

Seating

Standing

Sleeping

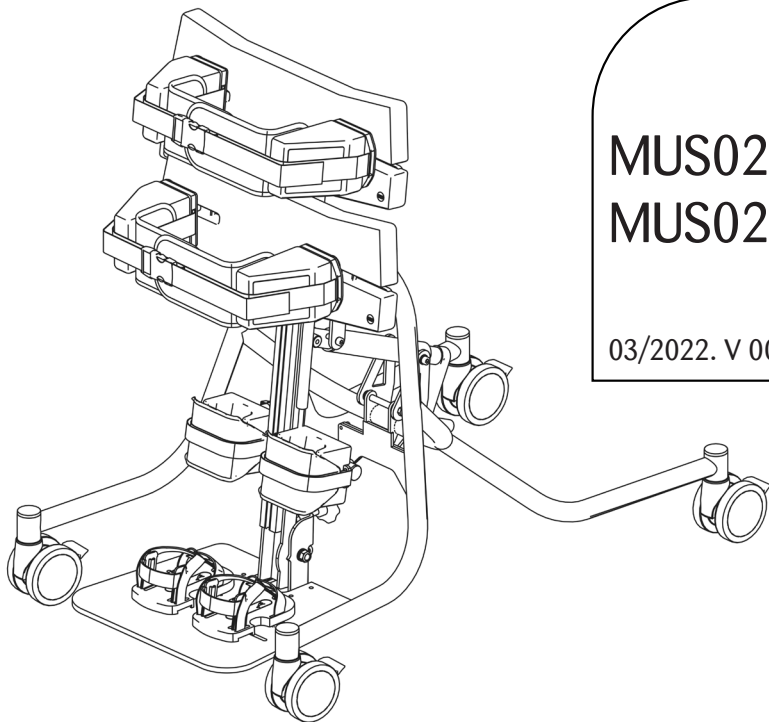
Therapy

JENX[®]
Positioning for life



Instruction for use part 2 of 2

BG Инструкция за употреба, част 2 от 2 – **DE** Gebrauchsanweisung Teil 2 von 2 – **DK** Brugsanvisning del 2 af 2 – **EE** Kasutusjuhendi 2. osa – **ES** Instrucciones de uso parte 2 de 2 – **FR** Mode d'emploi partie 2 sur 2 – **GR** Οδηγίες χρήσης μέρος 2 από 2 – **HU** Használati útmutató 2/2. rész – **IT** Istruzioni per l'uso, parte 2 di 2 – **NL** Gebruiksaanwijzing deel 2 van 2 – **PL** Instrukcja użytkowania, cz. 2 z 2 – **PT** Instruções de utilização parte 2 de 2 – **SE** Bruksanvisning del 2 av 2 – **SK** Návod na použitie, časť 2 z 2



MUS02-FP-08
MUS02-FM-08

03/2022. V 008



EN Read part 1 and part 2 before use – **BG** Преди употреба прочетете част 1 и част 2 – **DE** Bitte lesen Sie Teil 1 und 2 vor dem Gebrauch – **DK** Læs del 1 og del 2 før brug – **EE** Enne toote kasutamist lugege läbi 1. ja 2. osa – **ES** Lea las secciones 1 y 2 antes de usar el producto – **FR** Lire les parties 1 et 2 avant toute utilisation – **GR** Διαβάστε το μέρος 1 και το μέρος 2 πριν από τη χρήση – **HU** Használat elött olvassa el az 1. és 2. részt – **IT** Prima dell'uso leggere parte 1 e la parte 2 – **NL** Lees voor gebruik deel 1 en 2 – **PL** Przed użyciem produktu należy przeczytać części 1 i 2 instrukcji – **PT** Leia a parte 1 e 2 antes de utilizar – **SE** Läs del 1 och del 2 före användning – **SK** Pred použitím si prečítajte časť 1 a časť 2



Jenx Limited, Wardsend Road, Sheffield S6 1RQ, United Kingdom
Tel: +44 (0) 114 285 3376
Email: export@jenx.com
www.jenx.com

JENX[®]
Positioning for life





EN Carers and home users
 BG Полагащи грижи лица и домашни потребители
 DE Pflegepersonal und häusliche Pflege
 DK Omsorgspersoner og hjemmebrugere
 EE Hooldajad ja kodukasutajad
 ES Proveedores de cuidados y usuarios
 FR Aidants et utilisateurs à domicile
 GR Φροντιστές και οικιακοί χρήστες
 HU Gondozók és otthoni felhasználók
 IT Assistenti e utenti domestici
 NL Zorgverleners en thuisgebruikers
 PL Opiekunowie i użytkownicy domowi
 PT Auxiliares e utilizadores domésticos
 SE Vårdare och brukare i hemmet
 SK Opatrovatelia a domáci používatelia







EN Re-issue and stores
 BG Повторно пускане на пазара и магазини
 DE Wiedereinsatz und Händler
 DK Istandsæt udstyr og butikker
 EE Taasväljastamine ja poed
 ES Reemisión de productos y tiendas
 FR Rééditions et magasins
 GR Εκ νέου χορήγηση και καταστήματα
 HU Újraforgalmazás és boltok
 IT Riassegnazione e rivenditori
 NL Gebruikt en nieuw
 PL Punkty wydawania i sklepy
 PT Reedição e lojas
 SE Återutfärdande och butikker
 SK Opätovné vydanie a obchody







EN Professional and technical users
 BG Професионалисти и технически запознати потребители
 DE Professionelle und technische Anwender
 DK Professionelle og tekniske brugere
 EE Kutselised kasutajad ja tehnikud
 ES Usuarios profesionales y técnicos
 FR Utilisateurs professionnels et techniques
 GR Επαγγελματικοί και τεχνικοί χρήστες
 HU Szakmai és műszaki felhasználók
 IT Utenti professionali e tecnici
 NL Professionele en technische gebruikers
 PL Użytkownicy profesjonalni i techniczni
 PT Utilizadores profissionais e técnicos
 SE Professionella och tekniska brukare
 SK Odborní a technickí používatelia

Product Labels - Етикети на продукти - Produktaufkleber - Produktmærkater - Toote märgised - Etiquetas de productos - Étiquettes du produit - Ετικέτες προϊόντων - Termék címke - Etichette del prodotto - Productetiketten - Etykiety na produkcie - Etiquetas do produto - Produktetiketter - Štítky výrobku

EN Each Jenx product has a number of pictorial safety labels attached, please refer to the explanations (following pages).
 BG Към всеки продукт на Jenx са прикрепени няколко графични етикета за безопасност, моля, вижте поясненията по-долу.
 DE Auf allen Produkten von Jenx befinden sich eine Reihe von Sicherheitsaufklebern mit Symbolen, die im Folgenden erläutert werden.
 DK Hvert Jenx-produkt er forsynet med en række grafiske sikkerhedsmærkater. Se forklaringerne nedenfor.
 EE Igalte Jenxi tootele on kinnitatud mitu ohutusalast piltmärgist, mille tähendus on selgitatud allpool.
 ES Cada producto Jenx tiene un número de etiquetas de seguridad pictóricas adjuntas; consulte las explicaciones a continuación.
 FR Tous les produits Jenx arborent différentes étiquettes de sécurité illustrées ci-dessous. Veuillez vous reporter aux explications suivantes.
 GR Κάθε προϊόν της Jenx φέρει έναν αριθμό εικονογραφημένων ετικετών ασφαλείας, ανατρέξτε στις παρακάτω επεξηγήσεις.
 HU Minden Jenx termékhez a biztonságú előírások képi formában van csatolva, a magyarázatokat lejjebb találhatja meg.
 IT A tutti i prodotti Jenx sono applicate varie etichette grafiche relative alla sicurezza; fare riferimento alle spiegazioni seguenti.
 NL Op elk Jenx product zijn een aantal veiligheids pictogrammen bevestigd, zie de uitleg hieronder.
 PL Do każdego produktu Jenx przymocowano szereg obrazkowych etykiet bezpieczeństwa. Należy zapoznać się z ich objaśnieniami poniżej.
 PT Cada produto da Jenx inclui várias etiquetas de segurança pictóricas, consulte as explicações abaixo.
 SE Varje Jenx-produkt har ett antal bifogade bildetiketter, se förklaringarna nedan.
 SK Ku každému výrobku spoločnosti Jenx je priložených niekoľko obrázkových bezpečnostných štítkov, nižšie nájdete vysvetlivky.

LABEL	DESCRIPTION	DESCRIPTION
	EN Attention / Warning BG Внимание / Предупреждение DE Achtung / Warnung DK Bemærk/Advarsel EE Tähelepanu/hoiatus ES Atención / Advertencia FR Attention / Avertissement GR Προσοχή / Προειδοποίηση	HU Figyelem/Figyelmeztetés IT Attenzione / Avvertenza NL Attentie/Waarschuwing PL Uwaga/ostrzeżenie PT Atenção / Aviso SE Obs!/Varning SK Upozornenie/Varovanie
	EN Please read Instruction for Use BG Моля, прочетете инструкцията за употреба DE Bitte die Bedienungsanleitung lesen DK Læs brugsanvisningen EE Lugege läbi kasutusjuhend ES Lea las instrucciones de uso FR Lire le mode d'emploi GR Διαβάστε τις οδηγίες χρήσης	HU Olvassa el a használati útmutatót IT Leggere le istruzioni per l'uso NL Lees vóór gebruik de gebruiksaanwijzing PL Należy przeczytać instrukcję obsługi PT Leia as instruções de utilização SE Läs bruksanvisningen SK Prečítajte si návod na použitie
	EN Only for indoor use BG Само за употреба на закрито DE Nur für die Verwendung im Innenbereich DK Kun til indendørs brug EE Kasutamiseks ainult siseruumis ES Sólo para uso en interiores FR Destiné à un usage intérieur uniquement GR Μόνο για εσωτερική χρήση	HU Kizárólag beltéri használatra IT Da utilizzare solo in ambienti interni NL Uitsluitend voor gebruik binnenshuis PL Tylko do użytku wewnątrz pomieszczeń PT Apenas para utilização em interiores SE Endast för inomhusbruk SK Určené len na používanie v interiéroch
	EN Always fasten and adjust positioning straps and belts to suit the child. Adjust to suit changes in clothing. Allow one fingers width between the belt and the child. BG Винаги закопчавайте и регулирайте позициониращите ремъци и колани, така че да са подходящи за детето. Регулирайте според промените в облеклото. Оставете един пръст разстояние между колана и детето. DE Positionierungsgurte stets anlegen und passend für das Kind einstellen. An Kleidungswechsel anpassen. Einen Finger breit zwischen dem Gurt und dem Kind lassen. DK Fastgør og justér altid positioneringsremme og -bælter, så de passer til barnet. Justér, så de passer til forskelligt tøj. Sørg for, at der er én fingers bredde mellem bæltet og barnet. EE Kinnitage ja reguleerige asendit fikseerivad rihmad nii, et need oleksid lapsel sobivad. Arvestage reguleerimisel rõivaid. Jätke rihma ja lapse keha vahele sõrmejagu ruumi. ES Siempre abrache y ajuste las correas y los cinturones de seguridad para adaptarse al niño. Ajuste para adaptarse a los cambios de ropa. Deje un ancho de un dedo entre el cinturón y el niño. FR Toujours attacher et ajuster les sangles de positionnement et les ceintures en fonction de l'enfant. Ajuster en fonction des vêtements portés. Laisser l'épaisseur d'un doigt entre la ceinture et le corps. GR Οι ιμάντες και οι ζώνες τοποθέτησης πρέπει να δένονται και να ρυθμίζονται πάντοτε ανάλογα με το παιδί. Να ρυθμίζονται ώστε να ταιριάζουν με τις αλλαγές στα ρούχα. Αφήστε λίγο χώρο (ένα δάχτυλο) μεταξύ της ζώνης και του παιδιού.	HU A rögzítő öveket és szíjakat mindig a gyermekhez igazítsa. Igazítsa hozzá ruhacserekor. Hagyjon 1 ujjnyi rést a gyermek és a biztonsági öv között. IT Allacciare e regolare sempre le cinghie e le cinture per il posizionamento adattandole al bambino. Regolarle per adattarle ai diversi tipi di abbigliamento. Fra la cintura e il corpo del bambino deve poter scorrere liberamente un dito NL De positioneringsriemen en gordels moeten altijd worden vastgemaakt en aan het kind worden aangepast. Aanpassen bij verandering van kleding. Laat één vingerbreedte ruimte tussen de gordel en het kind. PL Pasy i pasy pozycjonujące należy zawsze regulować pod kątem dziecka i zapinać. Należy je regulować stosownie do zmian w ubraniu. Pomiędzy pasem a ciałem dziecka powinny być prześwit o szerokości palca. PT Aperte e ajuste sempre as correias e cintos de posicionamento em função da criança. Ajuste em função das mudas de roupa. Deixe sempre uma folga de um dedo entre o cinto e a criança. SE Fäst och justera alltid positioneringsbälten och remmar så att de passar barnet. Anpassa efter förändringar i klädsel. Det ska gå att stoppa in ett finger mellan remmen och barnet. SK Polohovací popruhy a pásy vždy zapnite a upravte tak, aby vyhovovali dieťaťu. Prispôbte sa zmenám v oblečení. Medzi pásom a dieťaťom nechajte medzeru na jeden prst.

LABEL	DESCRIPTION	DESCRIPTION
	EN Do not leave child unattended BG Не оставяйте детето без надзор DE Das Kind nicht unbeaufsichtigt lassen DK Efterlad ikke børn uden opsyn EE Ärge jätke last järelevaiveta ES No deje al niño desatendido FR Ne pas laisser l'enfant sans surveillance GR Μην αφήνετε το παιδί χωρίς επίβλεψη	HU Ne hagyja a gyermeket felügyelet nélkül IT Non lasciare il bambino incustodito NL Laat het kind niet zonder toezicht achter PL Nie zostawiać dziecka bez nadzoru PT Não deixe uma criança sem supervisão SE Lämna inte barnet obevakat SK Deti nenechávajte bez dozoru
	EN DO NOT USE as a mobility device. Never use product on rough ground or uneven surface BG НЕ ИЗПОЛЗВАЙТЕ продукта като устройство за придвижване. Никога не използвайте продукта върху грапава или неравна повърхност DE NICHT als Mobilitätshilfe verwenden. Produkt keinesfalls auf unwegsamem oder unebenem Untergrund verwenden DK BRUG IKKE produktet som et mobilitetshjælpemiddel. Brug aldrig produktet på ujævnt underlag EE ÄRGE KASUTAGE liikumisvahendina. Ärge kasutage toodet kunagi konarlikul või ebatasasel pinnal ES NO UTILICE este producto como dispositivo de movilidad. Nunca utilice el producto en un terreno accidentado o en una superficie irregular FR NE PAS UTILISER comme un dispositif de mobilité. Ne jamais utiliser le dispositif sur un sol accidenté ou une surface inégale GR ΝΑ ΜΗΝ ΧΡΗΣΙΜΟΠΟΙΕΙΤΑΙ ως συσκευή μετακίνησης. Να μην χρησιμοποιείτε το προϊόν σε ανώμαλο έδαφος ή ανώμαλη επιφάνεια	HU NE HASZNÁLJA mozgást támogató eszközként. Ne használja durva, vagy egyenetlen felületen IT DA NON USARE come dispositivo per la mobilità. Non usare mai questo prodotto su un terreno sconnesso o su superfici non uniformi NL NIET GEBRUIKEN als mobiliteitshulpmiddel. Het product nooit op een ruwe ondergrond of een ongelijk oppervlak gebruiken PL NIE UŻYWAĆ jako urządzenia do przemieszczania się. Nigdy nie używać produktu na nierównym podłożu ani nierównej powierzchni PT NÃO UTILIZE como dispositivo de mobilidade. Nunca utilize o produto em terreno accidentado ou superfícies desniveladas SE ANVÄND INTE som en mobil enhet. Använd aldrig produkten på grov eller ojäm mark SK NEPOUŽÍVAJTE ako pohyblivé pomôcky. Výrobok nikdy nepoužívajte na drsnom alebo nerovnom povrchu
	EN User Weight Limit (changes per model and size) BG Ограничение на теглото на потребителя (променя се според модела и размера) DE Max. Körpergewicht des Benutzers (ändert sich je nach Modell und Größe) DK Grænse for brugervægt (varierer efter model og størrelse) EE Kasutaja kaalule seatud piirmäär (sõltub mudelist ja mõõtmetest) ES Límite de peso del usuario (cambia por modelo y tamaño) FR Limite de poids de l'utilisateur (varie en fonction du modèle et de la taille)	GR Όριο βάρους χρήστη (αλλάζει ανά μοντέλο και μέγεθος) HU Felhasználói súlyhatár (típus és méret szerint változik) IT Portata massima (dipende dal modello e dalle misure) NL Limiet gebruikersgewicht (verschilt per uitvoering en maat) PL Limit wagi użytkownika (zależy od modelu i rozmiaru) PT Limite de peso do utilizador (alterações por modelo e tamanho) SE Gräns för brukarvikt (ändringar per modell och storlek) SK Hmotnostný limit používateľa (zmeny podľa modelu a veľkosti)
	EN Conforms to CE Marking Regulations Medical Devices Regulation (MDR) (EU) 2017/745 BG Съответства на изискванията за маркировка „CE“ на Регламент (ЕС) 2017/745 за медицинските изделия (PMI) DE Mit den CE-Kennzeichnungsvorschriften der EU-Medizinprodukteverordnung 2017/745 (MDR) konform DK I overensstemmelse med CE-mærkningen i henhold til EU-forordningerne om medicinsk udstyr (MDR) (EU) 2017/745 EE Toode vastab meditsiiniseadmeid käsitlevas määruses (EU) 2017/745 toodud CE-vastavusmäärgise nõuetele ES Cumple con las regulaciones de la marca de la CE Reglamento de Dispositivos Médicos (MDR) (UE) 2017/745 FR Conforme au règlement relatif au marquage CE et au règlement (UE) 2017/745 relatif aux dispositifs médicaux	GR Συμμορφώνεται με τους Κανονισμούς Σήμανσης CE για τα Ιατροτεχνολογικά Προϊόντα (MDR) (ΕΕ) 2017/745 HU Megfelel az orvosi eszközökre vonatkozó CE szabályozásnak (MDR) (EU) 2017/745 IT Marchio di conformità al Regolamento per la marcatura CE del Regolamento dispositivi medici (MDR) (UE) 2017/745 NL Voldoet aan de CE-markeringsvoorschriften van de Verordening betreffende medische hulpmiddelen (MDR) (EU) 2017/745 PL Produkt zgodny z przepisami dotyczącymi oznakowania CE i rozporządzeniem w sprawie wyrobów medycznych (EU) 2017/745/UE PT Em conformidade com Regulamentos Dispositivo Médico Regulamento com Marca CE (MDR) (UE) 2017/745 SE Uppfyller CE-märkningsföreskrifter för medicinteknisk utrustning (MDR) (EU) 2017/745 SK Vyhovuje označovaniu CE nariadenia o zdravotníckych pomôckach (MDR) (EU) 2017/745

LABEL	DESCRIPTION	DESCRIPTION	
UK CA	EN	Conforms to UKCA Marking Regulations	GR Συμμορφώνεται με τους κανονισμούς UKCA
	BG	Съответства на наредбите за маркировката „UKCA“	HU Összhangban van az Egysült Királyság megfelelőségi értékelésével (UKCA)
	DE	Mit den UKCA-Kennzeichnungsvorschriften konform	IT Marchio di conformità al Regolamento di marcatura UKCA
	DK	Overholder UKCA-mærkningsbestemmelser	NL Voldoet aan de UKCA Markeringsvoorschriften
	EE	Vastab UKCA märgistamisnõuetele	PL Produkt zgodny z przepisami dotyczącymi oznakowania UKCA
	ES	Cumple con las regulaciones de la marca de las Evaluaciones de Conformidad del Reino Unido (UKCA)	PT Em conformidade com os Regulamentos de Marca UKCA
	FR	Conforme au règlement relatif au marquage UKCA	SE Överensstämmer med UKCA-märkningsföreskrifter
			SK Vyhovuje predpisom o označovaní podľa britskej zhody UKCA

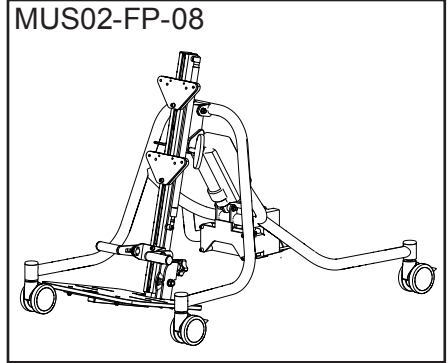
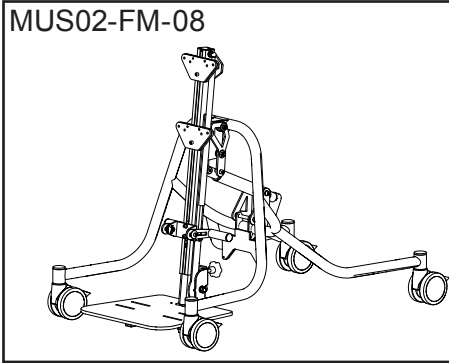
Minimum Safe Configuration



BG Минимална безопасна конфигурация
 DE Mindestsicherheitskonfiguration
 DK Mindstekrav til sikker konfiguration
 EE Minimaalne ohutu konfiguratsioon
 ES Configuración de seguridad mínima

FR Configuration minimale de sécurité
 GR Ελάχιστη Ασφαλής Διαμόρφωση
 HU Minimális biztonsági beállítás
 IT Configurazione minima di sicurezza
 NL Minimum veiligheidsconfiguratie

PL Minimalna bezpieczna konfiguracja
 PT Configuração de segurança básica
 SE Säker minimikonfiguration
 SK Minimálna bezpečná konfigurácia

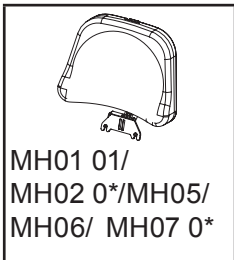


+



x 2	x 2		
MUS02-B-0*	MB06-0*/ MB07-0*	MB04-0*/ MB09-0*	S16/ S2

+

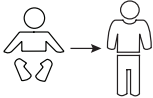
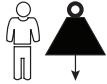
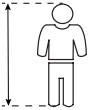
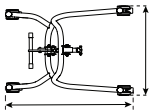


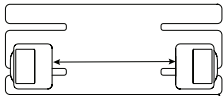
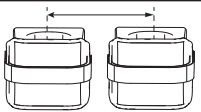
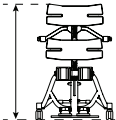
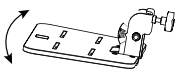


Specification

BG Спецификация
 DE Spezifikation
 DK Specifikation
 EE Tehnilised andmed
 ES Especificaciones

FR Spécifications
 GR Προδιαγραφή
 HU Specifikációk
 IT Dati tecnici
 NL Specificaties

PL Parametry techniczne
 PT Especificações
 SE Specifikation
 SK Špecifikácia

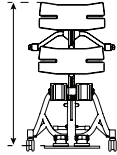
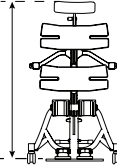
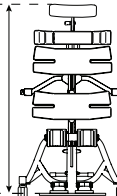
	4 - 13 years
	Max: 60 kg
	1100 - 1550 mm
	675 - 1070 mm
	10° - 85° 
	200 - 320 mm
	135 - 210 mm
	830 - 1280 mm
	- 15° + 15°

Specification

BG Спецификация
DE Spezifikation
DK Specifikation
EE Tehnilised andmed
ES Especificaciones

FR Spécifications
GR Προδιαγραφή
HU Specifikációk
IT Dati tecnici
NL Specificaties

PL Parametry techniczne
PT Especificações
SE Specifikation
SK Špecifikácia

	750 - 1200 mm
	910 - 1350 mm
	910 - 1500 mm

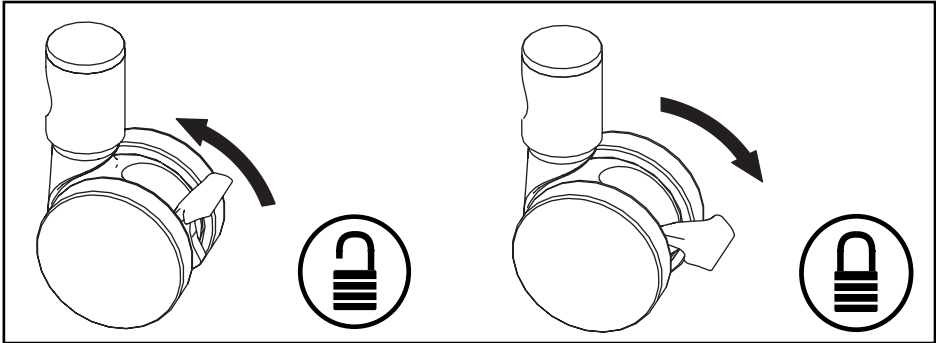
Castors



BG Колелца
DE Lenkräder
DK Svinghjul
EE Rattad
ES Ruedas

FR Roulettes
GR Τροχίσκοι
HU Görgök
IT Rotelle orientabili
NL Zwenkwielen

PL Kółka samonastawne
PT Rodízios
SE Länkhjul
SK Koleska



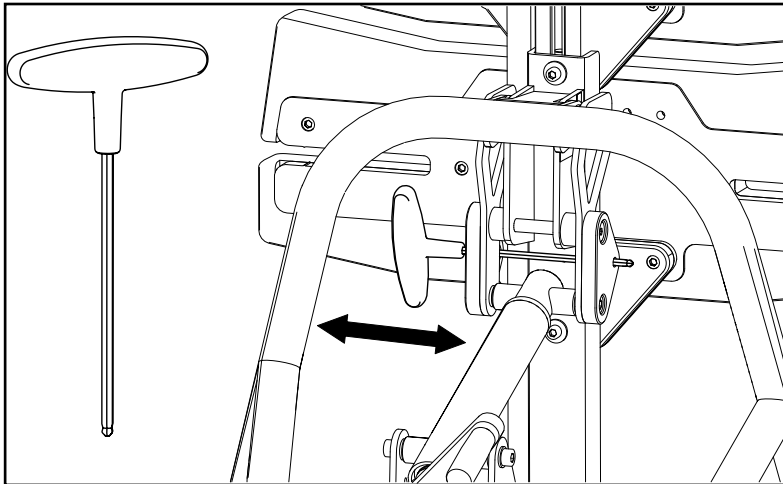
Allen Key



BG Ключ шестограм
DE Inbusschlüssel
DK Unbrakonøgle
EE Kuuskantvõti
ES Llave Allen

FR Clé Allen
GR Κλειδί Allen
HU Imbuszkulcs
IT Chiave a brugola
NL Inbussleutel

PL Klucz imbusowy
PT Chave Allen
SE Insexnyckel
SK Imbusový kľúč



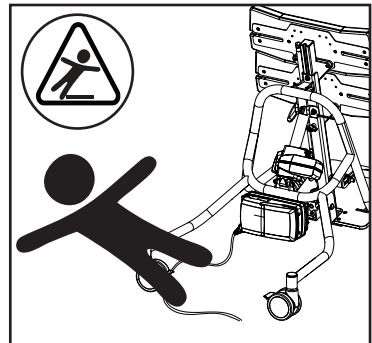
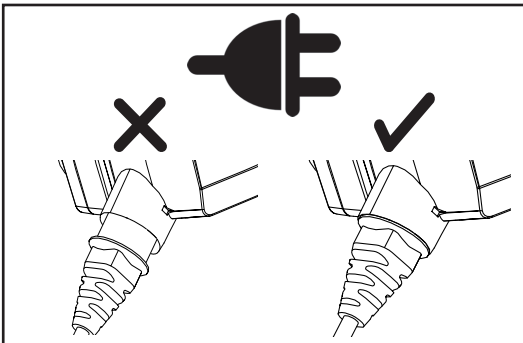
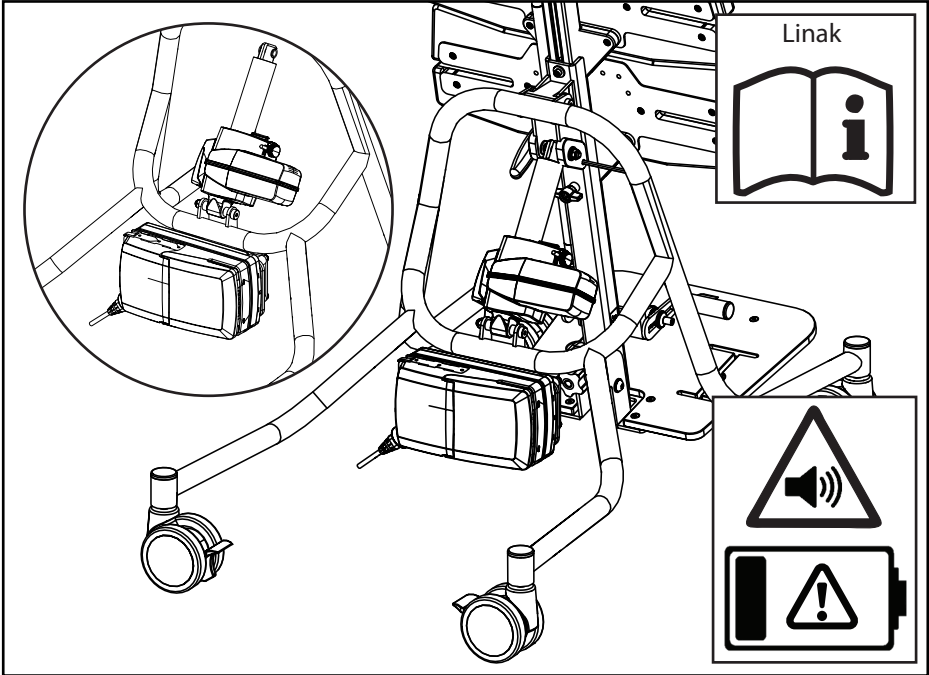
Battery



BG Батерия
DE Batterie
DK Batteri
EE Aku
ES Bateria

FR Batterie
GR Μπαταρία
HU Elemek
IT Batteria
NL Accu

PL Bateria
PT Bateria
SE Batteri
SK Batéria



Support Pads

BG Опорни подложки

DE Stützpolster

DK Støttepuder

EE Tugipadjad

ES Almohadillas de soporte

FR Coussinets de support

GR Μαξιλαράκια Στήριξης

HU Támasztó párna

IT Imbottiture di sostegno

NL Steunkussens

PL Podpórki

PT Almofadas de apoio

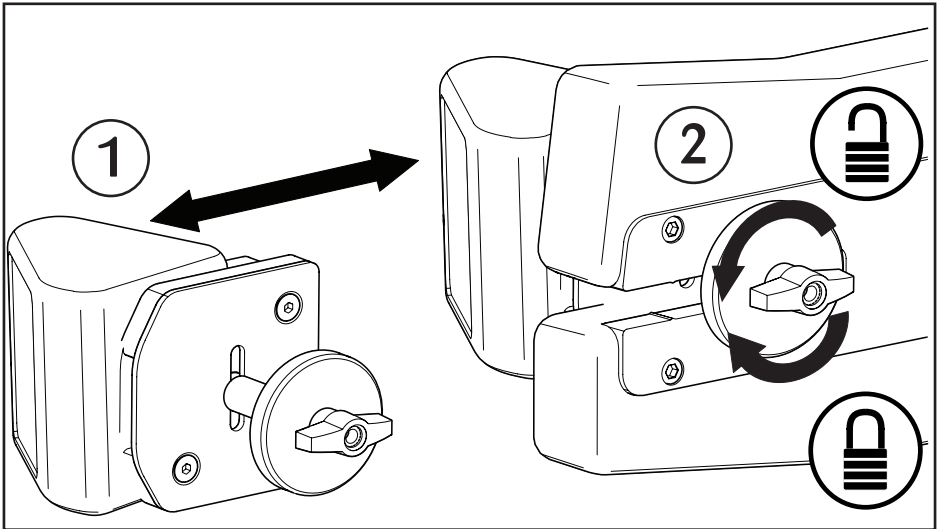
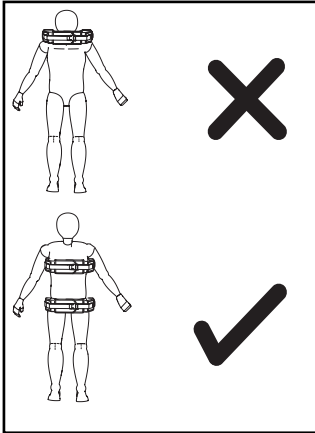
SE Stöddynor

SK Podporné podložky



MB06-0*

MB07-0*



Jenx Limited, Wardsend Road, Sheffield S6 1RQ, United Kingdom

Tel: +44 (0) 114 285 3376

Email: export@jenx.com

www.jenx.com

JENX 
Positioning for life

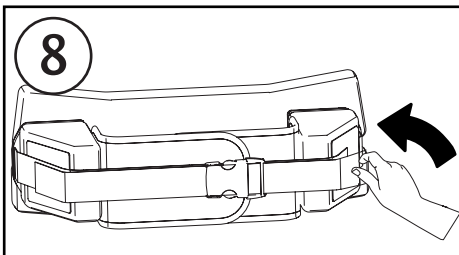
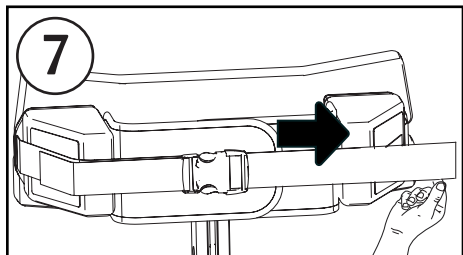
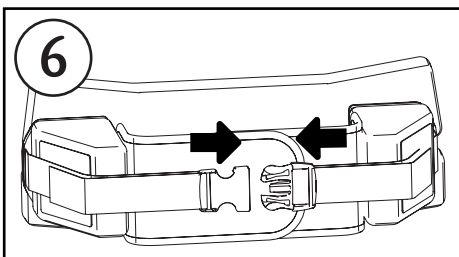
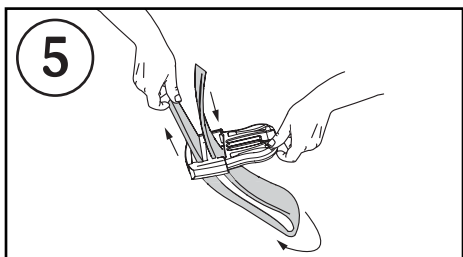
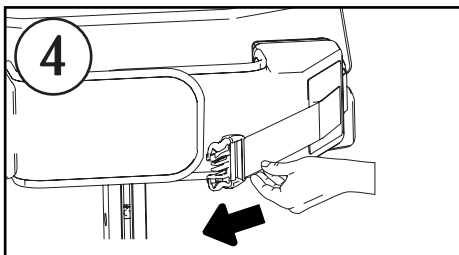
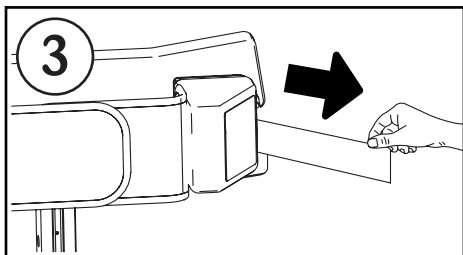
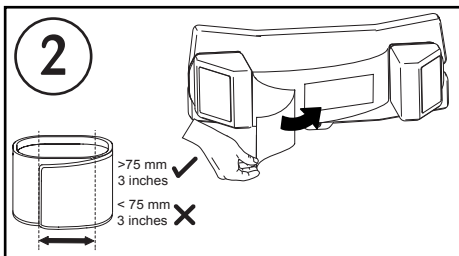
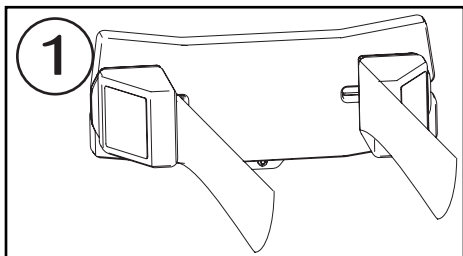
Safety Straps



BG Предпазни колани
DE Sicherheitsgurte
DK Sikkerhedsremme
EE Turvarihmad
ES Correas de seguridad

FR Sangles de sécurité
GR Ιμάντες Ασφαλείας
HU Biztonsági öv
IT Cinture di sicurezza
NL Veiligheidsriemen

PL Pasy bezpieczeństwa
PT Cintas de segurança
SE Säkerhetsremmar
SK Bezpečnostné popruhy



Kneeblocks

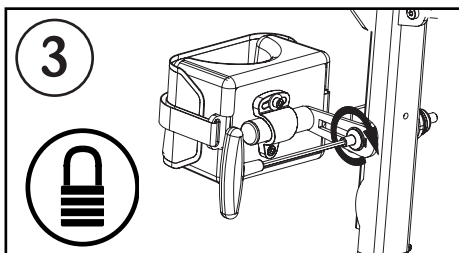
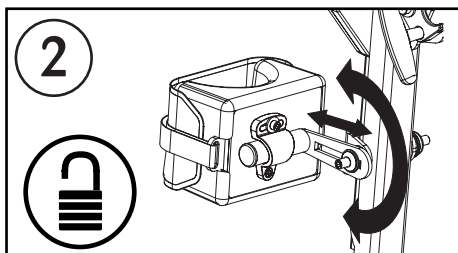
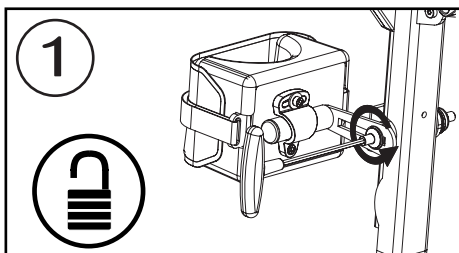
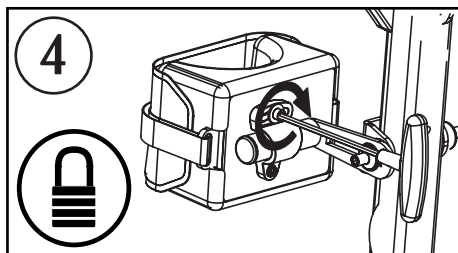
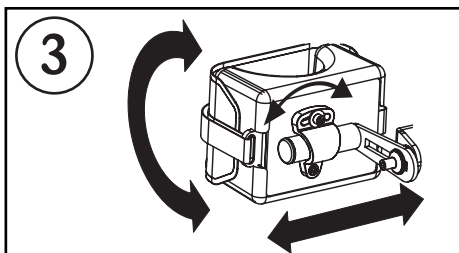
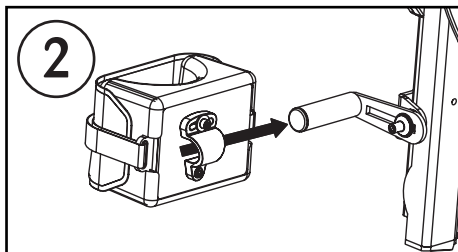
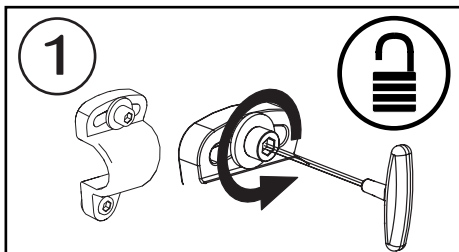


BG Наколеники
DE Knieblöcke
DK Knæklodser
EE Põlvestopperid
ES Soportes para rodillas

FR Dispositifs de blocage des genoux
GR Μπλοκ γονάτων
HU Térd stabilizáló
IT Ginocchiere
NL Knieblokken

PL Blokady kolan
PT Blocos para os joelhos
SE Knädyna
SK Kolenné bloky

MB04-0*
MB09-0*



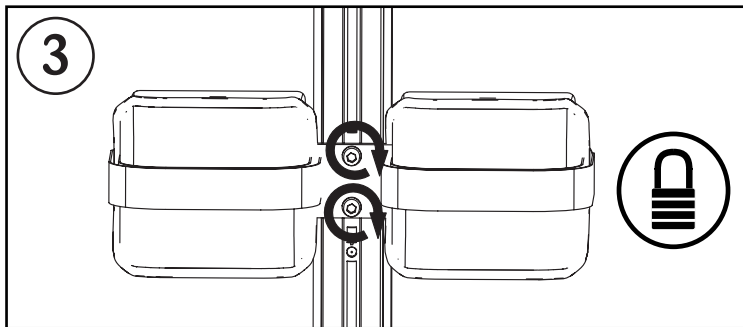
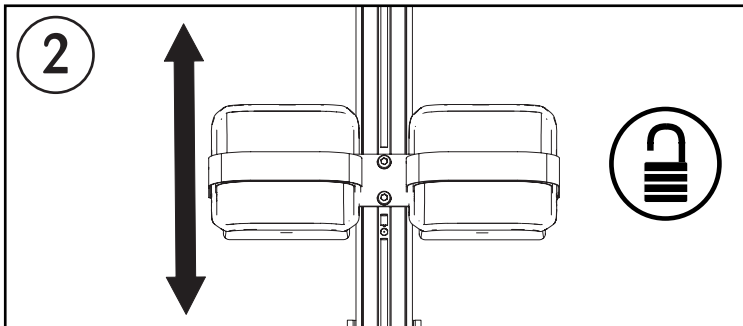
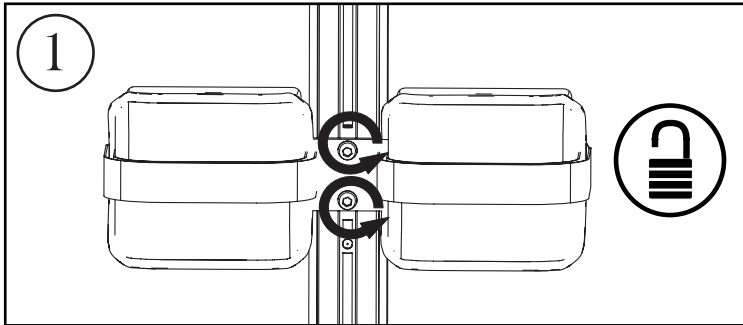
Kneeblocks



BG Наколеники
DE Knieblöcke
DK Knæklodser
EE Põlvestopperid
ES Soportes para rodillas

FR Dispositifs de blocage des genoux
GR Μηλόκ γονάτων
HU Térd stabilizáló
IT Ginocchiere
NL Knieblokken

PL Blokady kolan
PT Blocos para os joelhos
SE Knädyna
SK Kolenné bloky



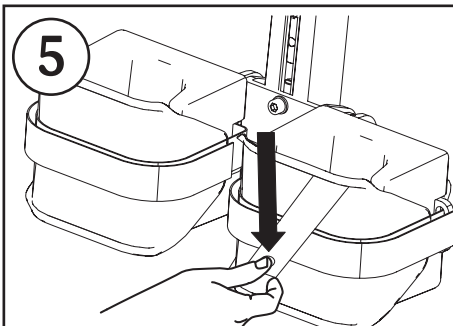
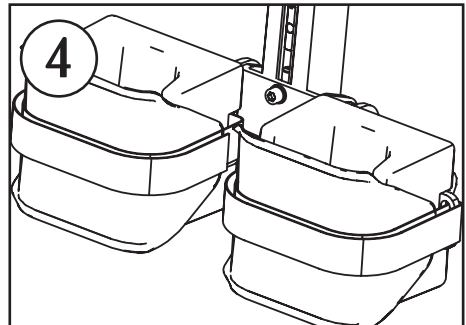
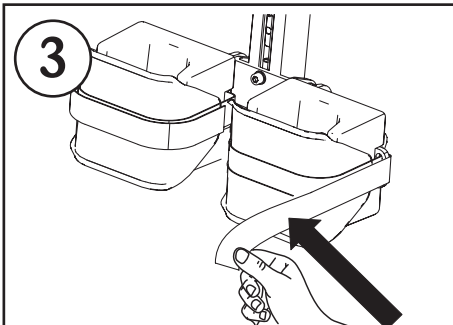
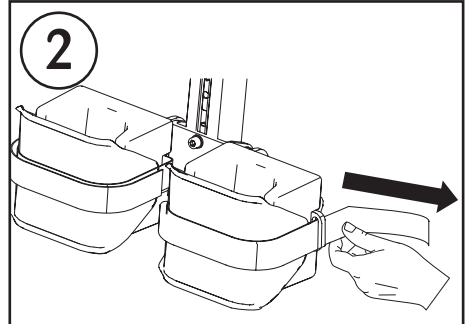
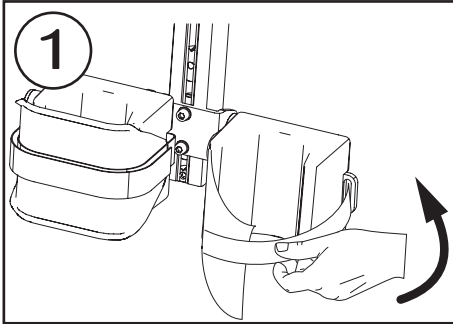
Kneeblock Straps



BG Ремъци за наколени
DE Knieblock-Gurte
DK Knæklodsremme
EE Põlvestopperite rihmad
ES Correas de soportes para rodillas

FR Sangles de blocage des genoux
GR Ιμάντες μπλοκ γονάτων
HU Térd stabilizáló öv
IT Cinturini per le ginocchiere
NL Banden knieblokken

PL Paski blokady kolan
PT Correios dos blocos para os joelhos
SE Knädyna bälten
SK Popruhy kolenných blokov



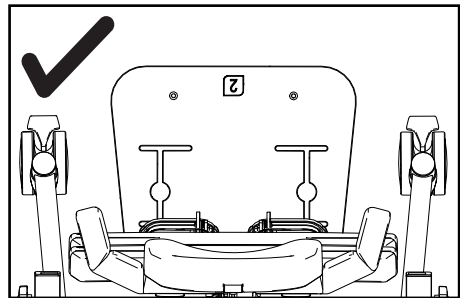
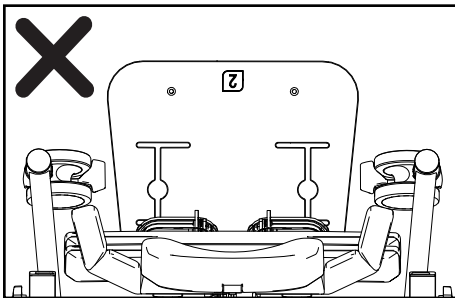
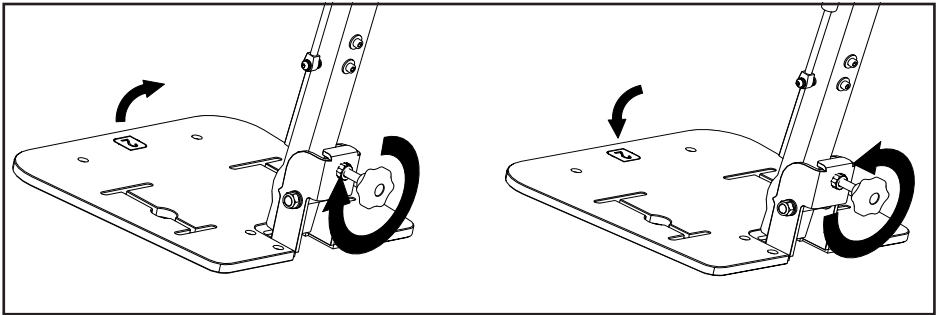
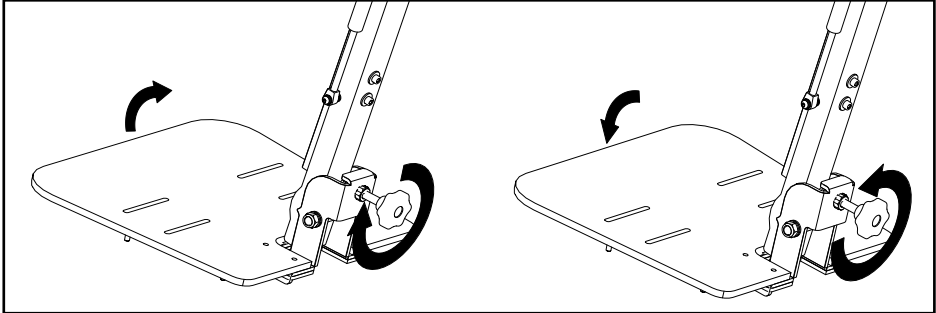
Footplate Angle



BG Ъгъл на стъпалото
DE Fußbrettwinkel
DK Fodstøttevinkel
EE Tallaplaadi nurk
ES Ángulo del reposapiés

FR Angle de la palette
GR Γωνία Υποπόδιου
HU Lábtartó szöge
IT Inclinazione della pedana
NL Hoek voetenplaat

PL Kąt podnóżka
PT Fotplattans vinkel
SE Fotplatta vinkel
SK Uhol stúpadla



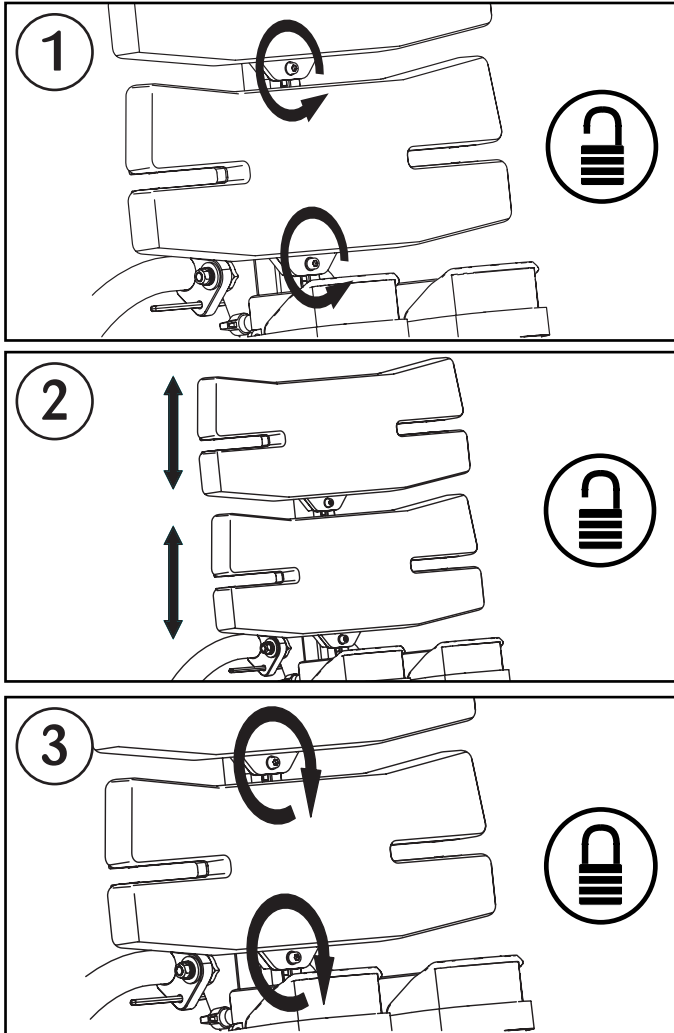
Board Height



BG Височина на борда
DE Höhe des Brettes
DK Pladehøjde
EE Laua kõrgus
ES Altura de placa

FR Hauteur de la planche
GR Ύψος πλάκας
HU Lap magasság
IT Altezza della tavola
NL Hoogte plaat

PL Wysokość płyty
PT Altura da placa
SE Brädhöjd
SK Výška panela



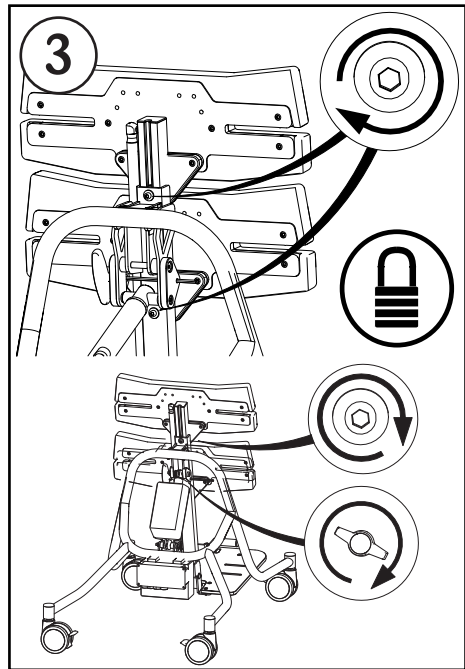
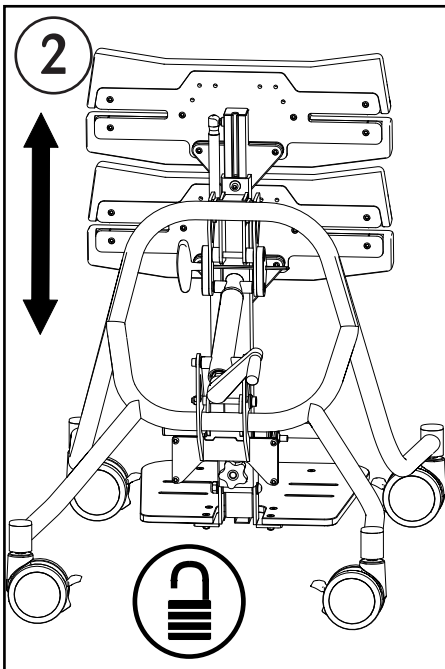
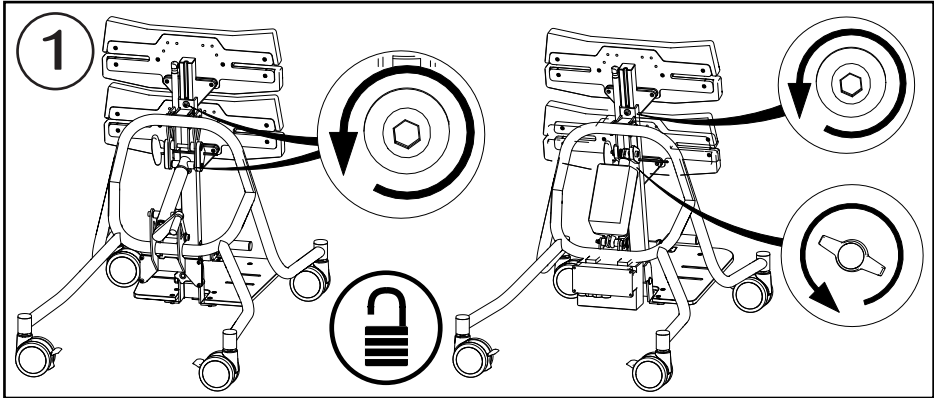
Height Adjustment



BG Регулиране на височината
DE Höhenverstellung
DK Højdejustering
EE Kõrguse reguleerimine
ES Ajuste de altura

FR Réglage de la hauteur
GR Ρύθμιση Ύψους
HU Magasság beállítás
IT Regolazione dell'altezza
NL Aanpassing hoogte

PL Regulacja wysokości
PT Ajustamento da altura
SE Höjdjustering
SK Nastavenie výšky



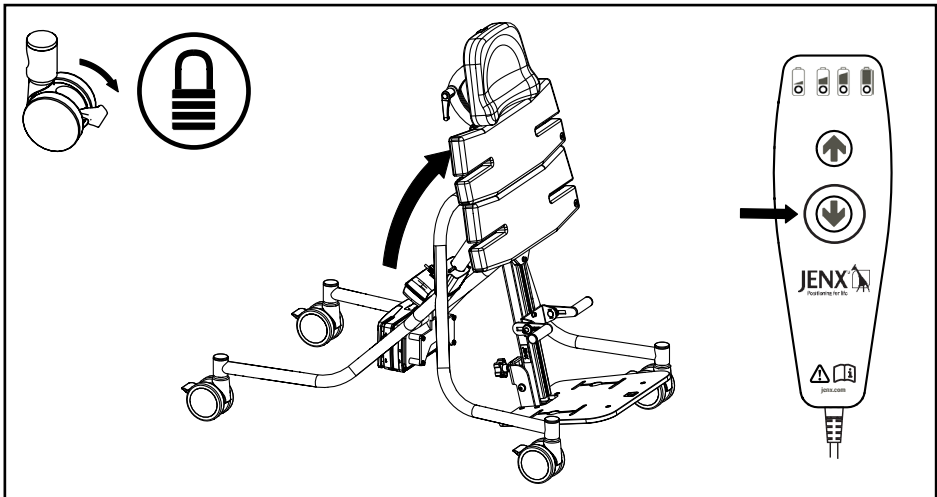
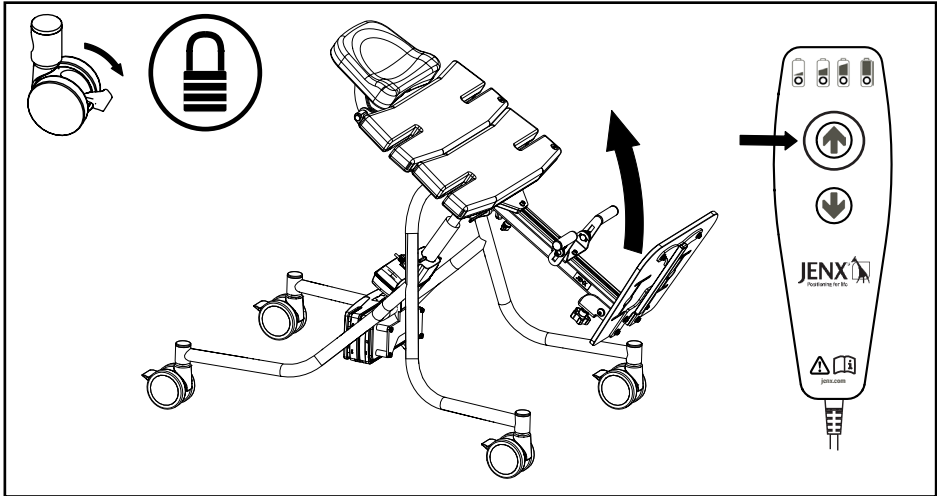
Powered Angle Adjustment



BG Автоматично регулиране на ъгъла
DE Elektrische Winkelverstellung
DK Strømforsynet vinkeljustering
EE Elektriline nurga reguleerimine
ES Ajuste de ángulo eléctrico

FR Réglage motorisé de l'angle
GR Ρύθμιση Γωνίας με Κινητήρα
HU Motoros szögbeállítás
IT Regolazione motorizzata dell'inclinazione
NL Elektrisch aangedreven aanpassing hoek

PL Elektryczna regulacja kąta
PT Ajustamento assistido do ângulo
SE Eldriven vinkeljustering
SK Nastavenie uhla s napájaním



Jenx Limited, Wardsend Road, Sheffield S6 1RQ, United Kingdom
Tel: +44 (0) 114 285 3376
Email: export@jenx.com
www.jenx.com

JENX 
Positioning for life

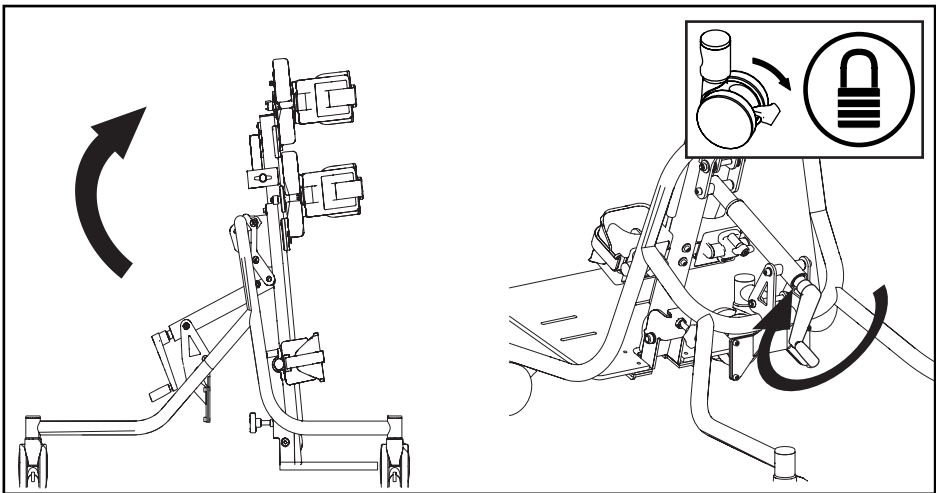
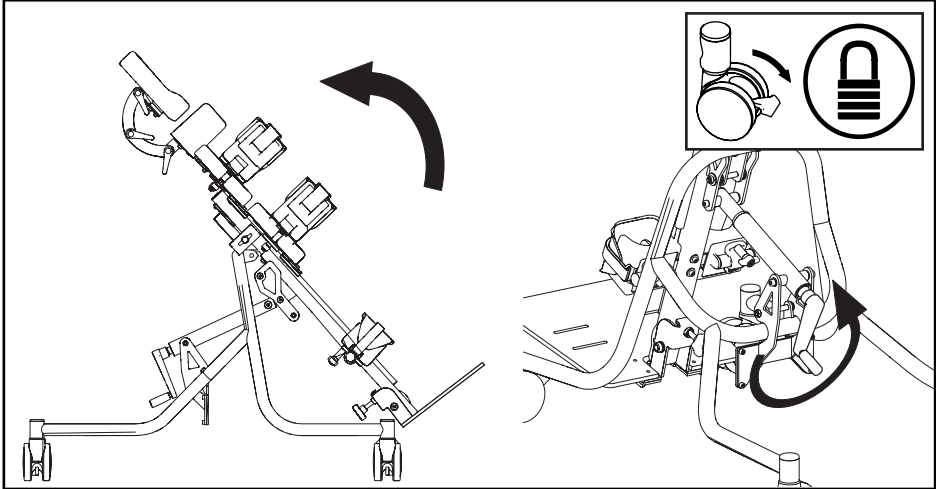
Manual Angle Adjustment



BG Ръчно регулиране на ъгъла
DE Manuelle Winkelverstellung
DK Manuel vinkeljustering
EE Kätsiti nurga reguleerimine
ES Ajuste de ángulo manual

FR Réglage manuel de l'angle
GR Χειροκίνητη Ρύθμιση Γωνίας
HU Kézi szög beállítás
IT Regolazione manuale dell'inclinazione
NL Handmatige aanpassing hoek

PL Ręczna regulacja kąta
PT Ajustamento manual do ângulo
SE Manuell vinkeljustering
SK Manuálne nastavenie uhla



Sandals



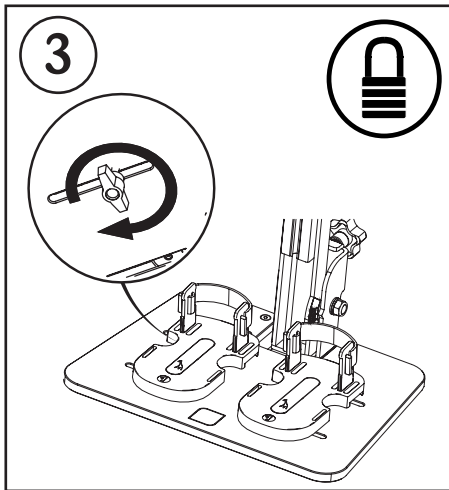
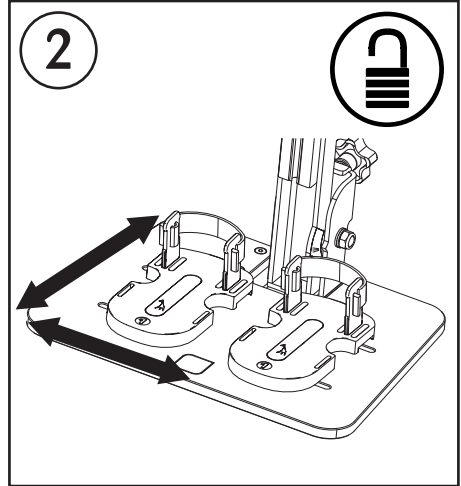
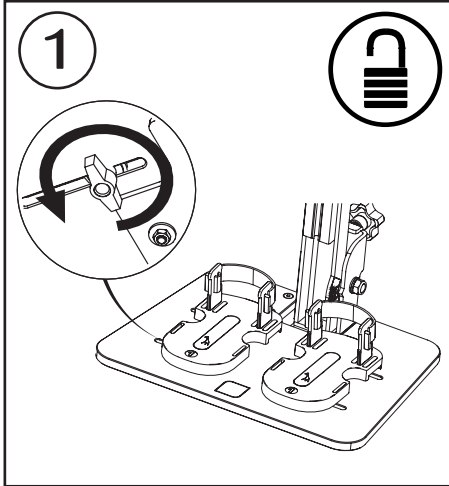
BG Сандали
DE Sandalen
DK Sandaler
EE Sandaalid
ES Sandalias

FR Sandales
GR Σανδάλια
HU Szandál
IT Sandali
NL Sandalen

PL Sandaly
PT Sandálias
SE Sandaler
SK Sandále

S16

S2



Sandals

BG Сандали
 DE Sandalen
 DK Sandaler
 EE Sandaalid
 ES Sandalias

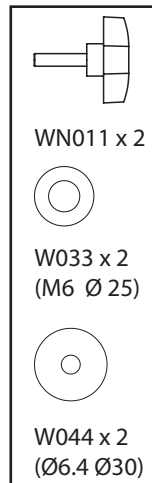
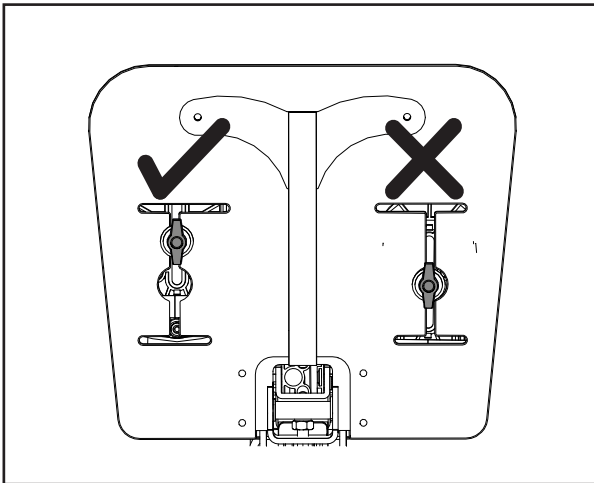
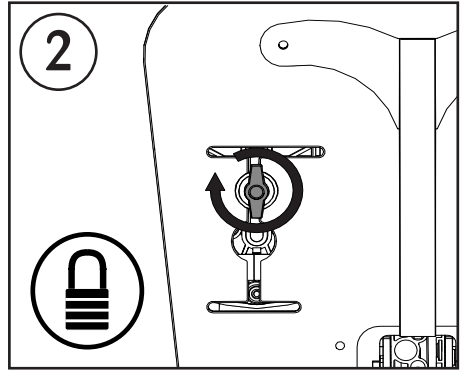
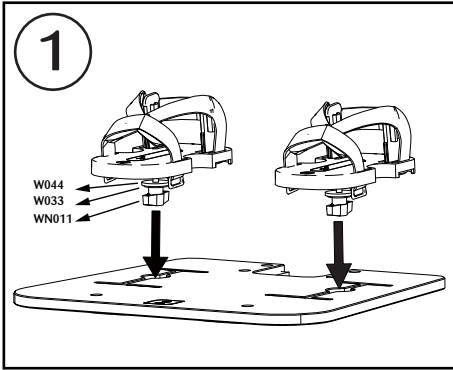
FR Sandales
 GR Σανδάλια
 HU Szandál
 IT Sandali
 NL Sandalen

PL Sandaly
 PT Sandálias
 SE Sandaler
 SK Sandále



S16

S2



Sandals

BG Сандали
DE Sandalen
DK Sandaler
EE Sandaalid
ES Sandalias

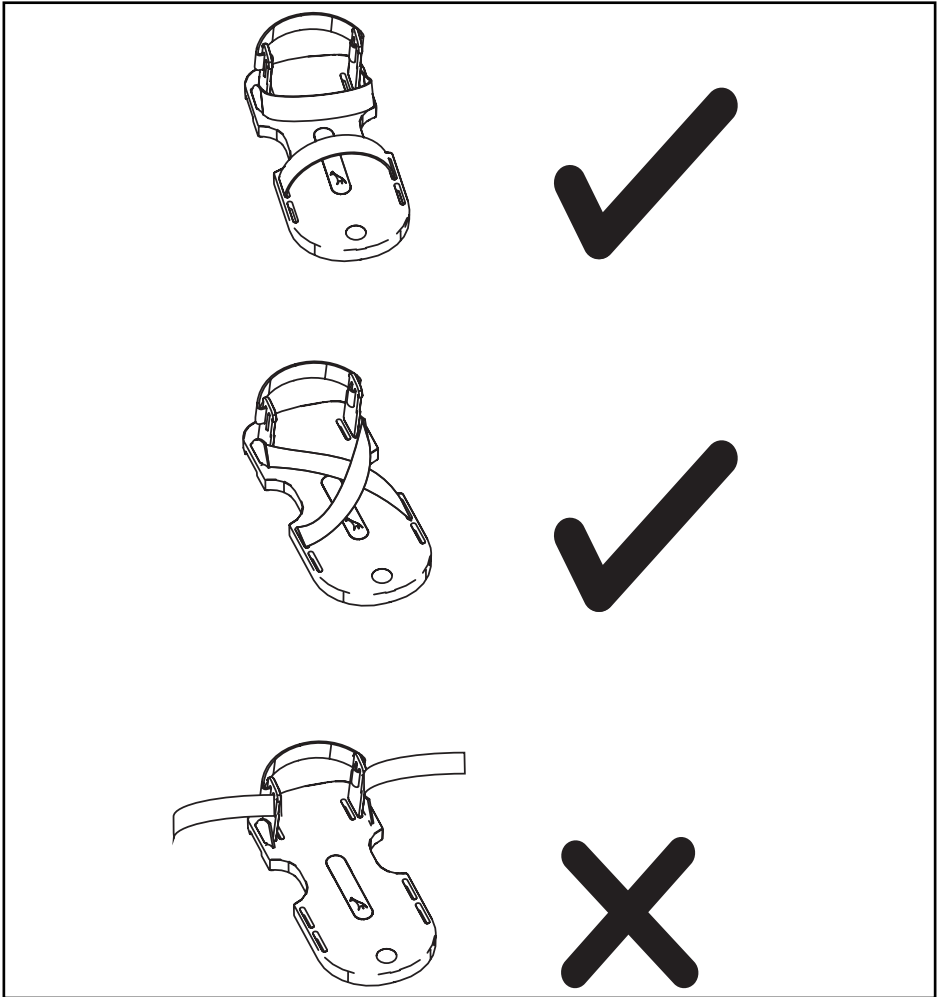
FR Sandales
GR Σανδάλια
HU Szandál
IT Sandali
NL Sandalen

PL Sandaly
PT Sandálias
SE Sandaler
SK Sandále



S16

S2



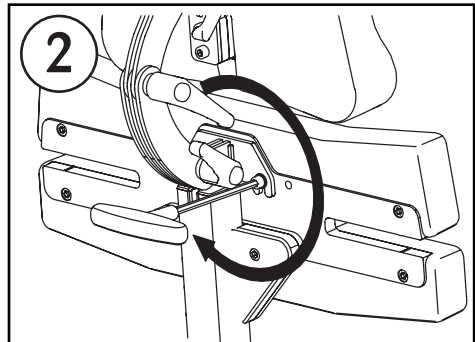
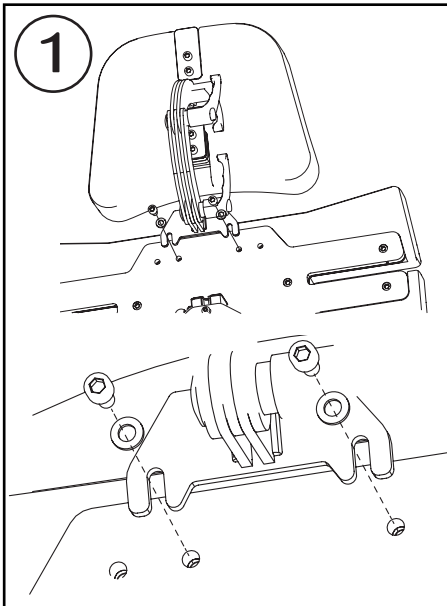
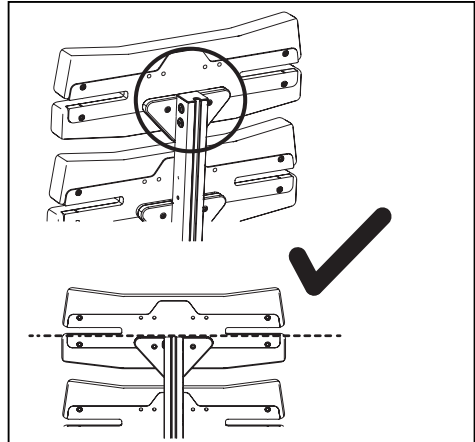
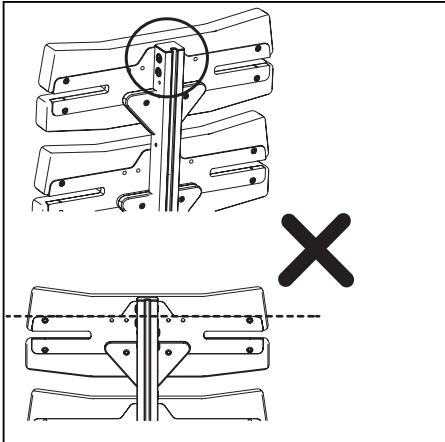
Headrest



BG Облегалка за глава
 DE Kopfstütze
 DK Hovedstøtte
 EE Peatugi
 ES Reposacabezas

FR Appui-tête
 GR Στήριγμα κεφαλής
 HU Fejtámasz
 IT Poggiatesta
 NL Hoofdsteen

PL Zagłówek
 PT Apoio para a cabeça
 SE Nackstöd
 SK Opierka hlavy



S188 x 2
 (M6 10 mm)



W009 x 2
 (M6 Ø 12)

Headrest

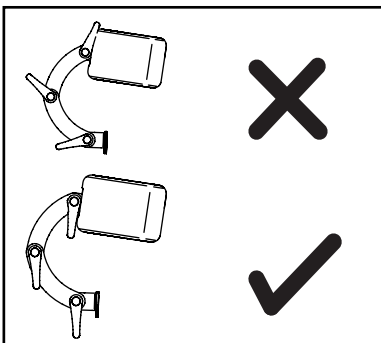
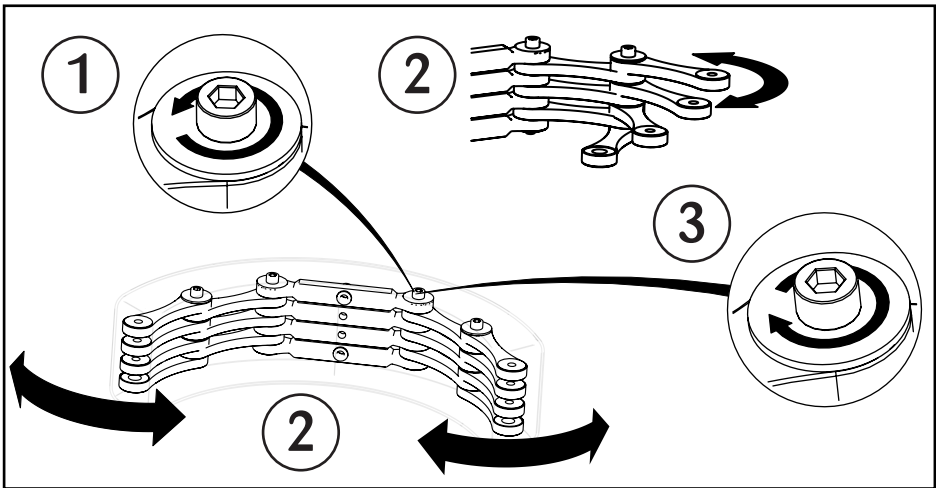
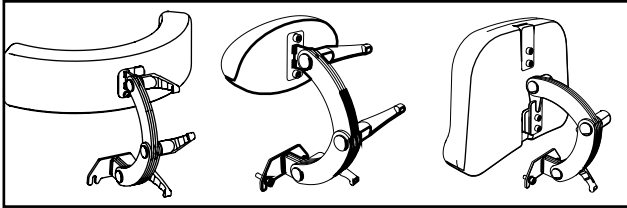


BG Облегалка за глава
 DE Kopfstütze
 DK Hovedstøtte
 EE Peatugi
 ES Reposacabezas

FR Appui-tête
 GR Στήριγμα κεφαλής
 HU Fejtámasz
 IT Poggiatesta
 NL Hoofdsteen

PL Zagłówek
 PT Apoio para a cabeça
 SE Nackstöd
 SK Opierka hlavy

MH01 01 MH07-0*
 MH05 MH02-0*
 MH06



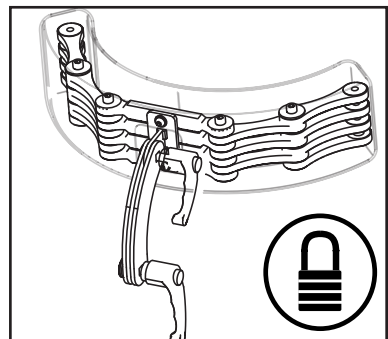
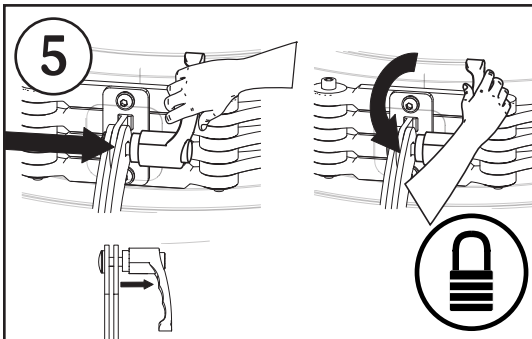
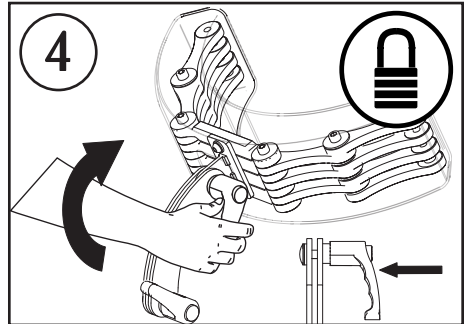
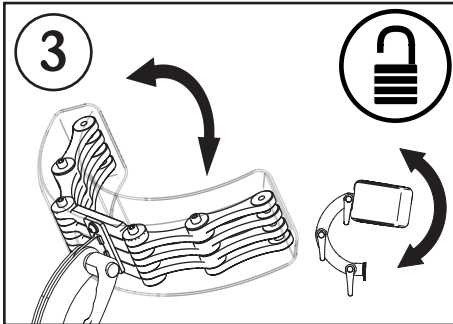
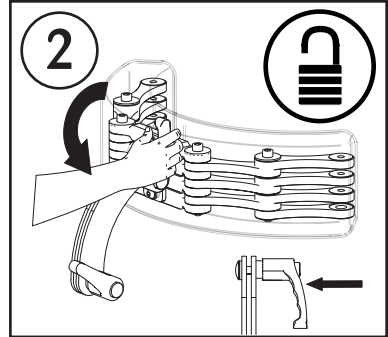
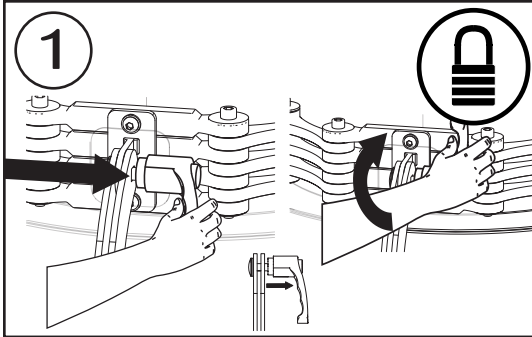
Headrest



BG Облегалка за глава
DE Kopfstütze
DK Hovedstøtte
EE Peatugi
ES Reposacabezas

FR Appui-tête
GR Στήριγμα κεφαλής
HU Fejtámasz
IT Poggiatesta
NL Hoofdsteen

PL Zagłówek
PT Apoio para a cabeça
SE Nackstöd
SK Opierka hlavy



Notes

BG Бележки

DE Notizen

DK Bemærkninger

EE Märkused

ES Notas

FR Remarques

GR Σημειώσεις

HU Jegyzetek

IT Note

NL Opmerkingen

PL Uwagi

PT Notas

SE Anteckningar

SK Poznámky

Jenx Limited, Wardsend Road, Sheffield S6 1RQ, United Kingdom
Tel: +44 (0) 114 285 3376
Email: export@jenx.com
www.jenx.com

