

Seating

Standing

Sleeping

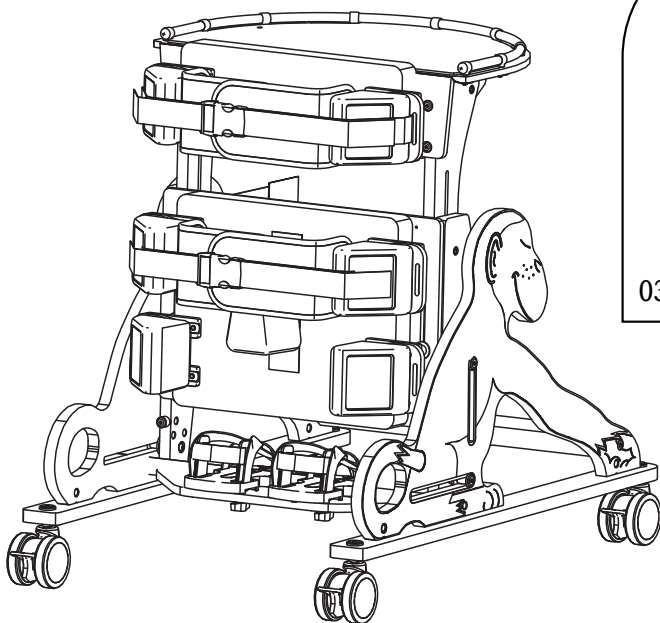
Therapy

JENX[®]
Positioning for life



Instruction for use part 2 of 2

BG Инструкция за употреба, част 2 от 2 – **DE** Gebrauchsanweisung Teil 2 von 2 – **DK** Brugsanvisning del 2 af 2 – **EE** Kasutusjuhendi 2. osa – **ES** Instrucciones de uso parte 2 de 2 – **FR** Mode d'emploi partie 2 sur 2 – **GR** Οδηγίες χρήσης μέρος 2 από 2 – **HU** Használati útmutató 2/2. rész – **IT** Istruzioni per l'uso, parte 2 di 2 – **NL** Gebruiksaanwijzing deel 2 van 2 – **PL** Instrukcja użytkowania, cz. 2 z 2 – **PT** Instruções de utilização parte 2 de 2 – **SE** Bruksanvisning del 2 av 2 – **SK** Návod na použitie, časť 2 z 2



NR50

03/2022. V 016



EN Read part 1 and part 2 before use – **BG** Преди употреба прочетете част 1 и част 2 – **DE** Bitte lesen Sie Teil 1 und 2 vor dem Gebrauch – **DK** Læs del 1 og del 2 før brug – **EE** Enne toote kasutamist lugege läbi 1. ja 2. osa – **ES** Lea las secciones 1 y 2 antes de usar el producto – **FR** Lire les parties 1 et 2 avant toute utilisation – **GR** Διαβάστε το μέρος 1 και το μέρος 2 πριν από τη χρήση – **HU** Használat előtt olvassa el az 1. és 2. részt – **IT** Prima dell'uso leggere parte 1 e la parte 2 – **NL** Lees voor gebruik deel 1 en 2 – **PL** Przed użyciem produktu należy przeczytać części 1 i 2 instrukcji – **PT** Leia a parte 1 e 2 antes de utilizar – **SE** Läs del 1 och del 2 före användning – **SK** Pred použitím si prečítajte časť 1 a časť 2



Jenx Limited, Wardsend Road, Sheffield S6 1RQ, United Kingdom
Tel: +44 (0) 114 285 3376
Email: export@jenx.com
www.jenx.com

JENX[®]
Positioning for life





EN Carers and home users
 BG Полагащи грижи лица и домашни потребители
 DE Pflegepersonal und häusliche Pflege
 DK Omsorgspersoner og hjemmebrugere
 EE Hooldajad ja kodukasutajad
 ES Proveedores de cuidados y usuarios
 FR Aidants et utilisateurs à domicile
 GR Φροντιστές και οικιακοί χρήστες
 HU Gondozók és otthoni felhasználók
 IT Assistenti e utenti domestici
 NL Zorgverleners en thuisgebruikers
 PL Opiekunowie i użytkownicy domowi
 PT Auxiliares e utilizadores domésticos
 SE Vårdare och brukare i hemmet
 SK Opatrovatelia a domáci používatelia







EN Re-issue and stores
 BG Повторно пускане на пазара и магазини
 DE Wiedereinsatz und Händler
 DK Istandsæt udstyr og butikker
 EE Taasväljastamine ja poed
 ES Reemisión de productos y tiendas
 FR Rééditions et magasins
 GR Εκ νέου χορήγηση και καταστήματα
 HU Újraforgalmazás és boltok
 IT Riassegnazione e rivenditori
 NL Gebruikt en nieuw
 PL Punkty wydawania i sklepy
 PT Reedição e lojas
 SE Återutfärdande och butikker
 SK Opätovné vydanie a obchody




EN Professional and technical users
 BG Професионалисти и технически запознати потребители
 DE Professionelle und technische Anwender
 DK Professionelle og tekniske brugere
 EE Kutselised kasutajad ja tehnikud
 ES Usuarios profesionales y técnicos
 FR Utilisateurs professionnels et techniques
 GR Επαγγελματικοί και τεχνικοί χρήστες
 HU Szakmai és műszaki felhasználók
 IT Utenti professionali e tecnici
 NL Professionele en technische gebruikers
 PL Użytkownicy profesjonalni i techniczni
 PT Utilizadores profissionais e técnicos
 SE Professionella och tekniska brukare
 SK Odborní a technickí používatelia

Product Labels - Етикети на продукти - Produktaufkleber - Produktmærkater - Toote märgised - Etiquetas de productos - Étiquettes du produit - Ετικέτες προϊόντων - Termék címke - Etichette del prodotto - Productetiketten - Etykiety na produkcie - Etiquetas do produto - Produktetiketter - Štítky výrobku

EN Each Jenx product has a number of pictorial safety labels attached, please refer to the explanations (following pages).
 BG Към всеки продукт на Jenx са прикрепени няколко графични етикета за безопасност, моля, вижте поясненията по-долу.
 DE Auf allen Produkten von Jenx befinden sich eine Reihe von Sicherheitsaufklebern mit Symbolen, die im Folgenden erläutert werden.
 DK Hvert Jenx-produkt er forsynet med en række grafiske sikkerhedsmærkater. Se forklaringerne nedenfor.
 EE Igalte Jenxi tootele on kinnitatud mitu ohutusalast piltmärgist, mille tähendus on selgitatud allpool.
 ES Cada producto Jenx tiene un número de etiquetas de seguridad pictóricas adjuntas; consulte las explicaciones a continuación.
 FR Tous les produits Jenx arborent différentes étiquettes de sécurité illustrées ci-dessous. Veuillez vous reporter aux explications suivantes.
 GR Κάθε προϊόν της Jenx φέρει έναν αριθμό εικονογραφημένων ετικετών ασφαλείας, ανατρέξτε στις παρακάτω επεξηγήσεις.
 HU Minden Jenx termékhez a biztonságú előírások képi formában van csatolva, a magyarázatokat lejjebb találhatja meg.
 IT A tutti i prodotti Jenx sono applicate varie etichette grafiche relative alla sicurezza; fare riferimento alle spiegazioni seguenti.
 NL Op elk Jenx product zijn een aantal veiligheids pictogrammen bevestigd, zie de uitleg hieronder.
 PL Do każdego produktu Jenx przymocowano szereg obrazkowych etykiet bezpieczeństwa. Należy zapoznać się z ich objaśnieniami poniżej.
 PT Cada produto da Jenx inclui várias etiquetas de segurança pictóricas, consulte as explicações abaixo.
 SE Varje Jenx-produkt har ett antal bifogade bildetiketter, se förklaringarna nedan.
 SK Ku každému výrobku spoločnosti Jenx je priložených niekoľko obrázkových bezpečnostných štítkov, nižšie nájdete vysvetlivky.

LABEL	DESCRIPTION	DESCRIPTION
	EN Attention / Warning BG Внимание / Предупреждение DE Achtung / Warnung DK Bemærk/Advarsel EE Tähelepanu/hoiatus ES Atención / Advertencia FR Attention / Avertissement GR Προσοχή / Προειδοποίηση	HU Figyelem/Figyelmeztetés IT Attenzione / Avvertenza NL Attentie/Waarschuwing PL Uwaga/ostrzeżenie PT Atenção / Aviso SE Obs!/Varning SK Upozornenie/Varovanie
	EN Please read Instruction for Use BG Моля, прочетете инструкцията за употреба DE Bitte die Bedienungsanleitung lesen DK Læs brugsanvisningen EE Lugege läbi kasutusjuhend ES Lea las instrucciones de uso FR Lire le mode d'emploi GR Διαβάστε τις οδηγίες χρήσης	HU Olvassa el a használati útmutatót IT Leggere le istruzioni per l'uso NL Lees vóór gebruik de gebruiksaanwijzing PL Należy przeczytać instrukcję obsługi PT Leia as instruções de utilização SE Läs bruksanvisningen SK Prečítajte si návod na použitie
	EN Only for indoor use BG Само за употреба на закрито DE Nur für die Verwendung im Innenbereich DK Kun til indendørs brug EE Kasutamiseks ainult siseruumis ES Sólo para uso en interiores FR Destiné à un usage intérieur uniquement GR Μόνο για εσωτερική χρήση	HU Kizárólag beltéri használatra IT Da utilizzare solo in ambienti interni NL Uitsluitend voor gebruik binnenshuis PL Tylko do użytku wewnątrz pomieszczeń PT Apenas para utilização em interiores SE Endast för inomhusbruk SK Určené len na používanie v interiéroch
	EN Always fasten and adjust positioning straps and belts to suit the child. Adjust to suit changes in clothing. Allow one fingers width between the belt and the child. BG Винаги закопчавайте и регулирайте позициониращите ремъци и колани, така че да са подходящи за детето. Регулирайте според промените в облеклото. Оставете един пръст разстояние между колана и детето. DE Positionierungsgurte stets anlegen und passend für das Kind einstellen. An Kleidungswechsel anpassen. Einen Finger breit zwischen dem Gurt und dem Kind lassen. DK Fastgør og justér altid positioneringsremme og -bælter, så de passer til barnet. Justér, så de passer til forskelligt tøj. Sørg for, at der er én fingers bredde mellem bæltet og barnet. EE Kinnitage ja reguleerige asendit fikseerivad rihmad nii, et need oleksid lapsel sobivad. Arvestage reguleerimisel rõivaid. Jätke rihma ja lapse keha vahele sõrmejagu ruumi. ES Siempre abrache y ajuste las correas y los cinturones de seguridad para adaptarse al niño. Ajuste para adaptarse a los cambios de ropa. Deje un ancho de un dedo entre el cinturón y el niño. FR Toujours attacher et ajuster les sangles de positionnement et les ceintures en fonction de l'enfant. Ajuster en fonction des vêtements portés. Laisser l'épaisseur d'un doigt entre la ceinture et le corps. GR Οι ιμάντες και οι ζώνες τοποθέτησης πρέπει να δένονται και να ρυθμίζονται πάντοτε ανάλογα με το παιδί. Να ρυθμίζονται ώστε να ταιριάζουν με τις αλλαγές στα ρούχα. Αφήστε λίγο χώρο (ένα δάχτυλο) μεταξύ της ζώνης και του παιδιού.	HU A rögzítő öveket és szíjakat mindig a gyermekhez igazítsa. Igazítsa hozzá ruhacserekor. Hagyjon 1 ujjnyi rést a gyermek és a biztonsági öv között. IT Allacciare e regolare sempre le cinghie e le cinture per il posizionamento adattandole al bambino. Regolarle per adattarle ai diversi tipi di abbigliamento. Fra la cintura e il corpo del bambino deve poter scorrere liberamente un dito NL De positioneringsriemen en gordels moeten altijd worden vastgemaakt en aan het kind worden aangepast. Aanpassen bij verandering van kleding. Laat één vingerbreedte ruimte tussen de gordel en het kind. PL Pasy i pasy pozycjonujące należy zawsze regulować pod kątem dziecka i zapinać. Należy je regulować stosownie do zmian w ubraniu. Pomiędzy pasem a ciałem dziecka powinny być prześwit o szerokości palca. PT Aperte e ajuste sempre as correias e cintos de posicionamento em função da criança. Ajuste em função das mudas de roupa. Deixe sempre uma folga de um dedo entre o cinto e a criança. SE Fäst och justera alltid positioneringsbälten och remmar så att de passar barnet. Anpassa efter förändringar i klädsel. Det ska gå att stoppa in ett finger mellan remmen och barnet. SK Polohovací popruhy a pásy vždy zapnite a upravte tak, aby vyhovovali dieťaťu. Prispôbte sa zmenám v oblečení. Medzi pásom a dieťaťom nechajte medzeru na jeden prst.

LABEL	DESCRIPTION	DESCRIPTION
	EN Do not leave child unattended BG Не оставяйте детето без надзор DE Das Kind nicht unbeaufsichtigt lassen DK Efterlad ikke børn uden opsyn EE Ärge jätke last järelevaiveta ES No deje al niño desatendido FR Ne pas laisser l'enfant sans surveillance GR Μην αφήνετε το παιδί χωρίς επίβλεψη	HU Ne hagyja a gyermeket felügyelet nélkül IT Non lasciare il bambino incustodito NL Laat het kind niet zonder toezicht achter PL Nie zostawiać dziecka bez nadzoru PT Não deixe uma criança sem supervisão SE Lämna inte barnet obevakat SK Deti nenechávajte bez dozoru
	EN DO NOT USE as a mobility device. Never use product on rough ground or uneven surface BG НЕ ИЗПОЛЗВАЙТЕ продукта като устройство за придвижване. Никога не използвайте продукта върху грапава или неравна повърхност DE NICHT als Mobilitätshilfe verwenden. Produkt keinesfalls auf unwegsamem oder unebenem Untergrund verwenden DK BRUG IKKE produktet som et mobilitetshjælpemiddel. Brug aldrig produktet på ujævnt underlag EE ÄRGE KASUTAGE liikumisvahendina. Ärge kasutage toodet kunagi konarlikul või ebatasasel pinnal ES NO UTILICE este producto como dispositivo de movilidad. Nunca utilice el producto en un terreno accidentado o en una superficie irregular FR NE PAS UTILISER comme un dispositif de mobilité. Ne jamais utiliser le dispositif sur un sol accidenté ou une surface inégale GR ΝΑ ΜΗΝ ΧΡΗΣΙΜΟΠΟΙΕΙΤΑΙ ως συσκευή μετακίνησης. Να μην χρησιμοποιείτε το προϊόν σε ανώμαλο έδαφος ή ανώμαλη επιφάνεια	HU NE HASZNÁLJA mozgást támogató eszközként. Ne használja durva, vagy egyenetlen felületen IT DA NON USARE come dispositivo per la mobilità. Non usare mai questo prodotto su un terreno sconnesso o su superfici non uniformi NL NIET GEBRUIKEN als mobiliteitshulpmiddel. Het product nooit op een ruwe ondergrond of een ongelijk oppervlak gebruiken PL NIE UŻYWAĆ jako urządzenia do przemieszczania się. Nigdy nie używać produktu na nierównym podłożu ani nierówniej powierzchni PT NÃO UTILIZE como dispositivo de mobilidade. Nunca utilize o produto em terreno accidentado ou superfícies desniveladas SE ANVÄND INTE som en mobil enhet. Använd aldrig produkten på grov eller ojäm mark SK NEPOUŽÍVAJTE ako pohyblivé pomôcky. Výrobok nikdy nepoužívajte na drsnom alebo nerovnom povrchu
	EN User Weight Limit (changes per model and size) BG Ограничение на теглото на потребителя (променя се според модела и размера) DE Max. Körpergewicht des Benutzers (ändert sich je nach Modell und Größe) DK Grænse for brugervægt (varierer efter model og størrelse) EE Kasutaja kaalule seatud piirmäär (sõltub mudelist ja mõõtmetest) ES Límite de peso del usuario (cambia por modelo y tamaño) FR Limite de poids de l'utilisateur (varie en fonction du modèle et de la taille)	GR Όριο βάρους χρήστη (αλλάζει ανά μοντέλο και μέγεθος) HU Felhasználói súlyhatár (típus és méret szerint változik) IT Portata massima (dipende dal modello e dalle misure) NL Limiet gebruikersgewicht (verschilt per uitvoering en maat) PL Limit wagi użytkownika (zależy od modelu i rozmiaru) PT Limite de peso do utilizador (alterações por modelo e tamanho) SE Gräns för brukarvikt (ändringar per modell och storlek) SK Hmotnostný limit používateľa (zmeny podľa modelu a veľkosti)
	EN Conforms to CE Marking Regulations Medical Devices Regulation (MDR) (EU) 2017/745 BG Съответства на изискванията за маркировка „CE“ на Регламент (ЕС) 2017/745 за медицинските изделия (PMI) DE Mit den CE-Kennzeichnungsvorschriften der EU-Medizinprodukteverordnung 2017/745 (MDR) konform DK I overensstemmelse med CE-mærkningen i henhold til EU-forordningerne om medicinsk udstyr (MDR) (EU) 2017/745 EE Toode vastab meditsiiniseadmeid käsitlevas määruses (EU) 2017/745 toodud CE-vastavusmäärgise nõuetele ES Cumple con las regulaciones de la marca de la CE Reglamento de Dispositivos Médicos (MDR) (UE) 2017/745 FR Conforme au règlement relatif au marquage CE et au règlement (UE) 2017/745 relatif aux dispositifs médicaux	GR Συμμορφώνεται με τους Κανονισμούς Σήμανσης CE για τα Ιατροτεχνολογικά Προϊόντα (MDR) (ΕΕ) 2017/745 HU Megfelel az orvosi eszközökre vonatkozó CE szabályozásnak (MDR) (EU) 2017/745 IT Marchio di conformità al Regolamento per la marcatura CE del Regolamento dispositivi medici (MDR) (UE) 2017/745 NL Voldoet aan de CE-markeringsvoorschriften van de Verordening betreffende medische hulpmiddelen (MDR) (EU) 2017/745 PL Produkt zgodny z przepisami dotyczącymi oznakowania CE i rozporządzeniem w sprawie wyrobów medycznych (EU) 2017/745/UE PT Em conformidade com Regulamentos Dispositivo Médico Regulamento com Marca CE (MDR) (UE) 2017/745 SE Uppfyller CE-märkningsföreskrifter för medicinteknisk utrustning (MDR) (EU) 2017/745 SK Vyhovuje označovaniu CE nariadenia o zdravotníckych pomôckach (MDR) (EU) 2017/745

LABEL	DESCRIPTION	DESCRIPTION	
UK CA	EN	Conforms to UKCA Marking Regulations	GR Συμμορφώνεται με τους κανονισμούς UKCA
	BG	Съответства на наредбите за маркировката „UKCA“	HU Összhangban van az Egysült Királyság megfelelőségi értékelésével (UKCA)
	DE	Mit den UKCA-Kennzeichnungsvorschriften konform	IT Marchio di conformità al Regolamento di marcatura UKCA
	DK	Overholder UKCA-mærkningsbestemmelser	NL Voldoet aan de UKCA Markeringsvoorschriften
	EE	Vastab UKCA märgistamisnõuetele	PL Produkt zgodny z przepisami dotyczącymi oznakowania UKCA
	ES	Cumple con las regulaciones de la marca de las Evaluaciones de Conformidad del Reino Unido (UKCA)	PT Em conformidade com os Regulamentos de Marca UKCA
	FR	Conforme au règlement relatif au marquage UKCA	SE Överensstämmer med UKCA-märkningsföreskrifter
			SK Vyhovuje predpisom o označovaní podľa britskej zhody UKCA

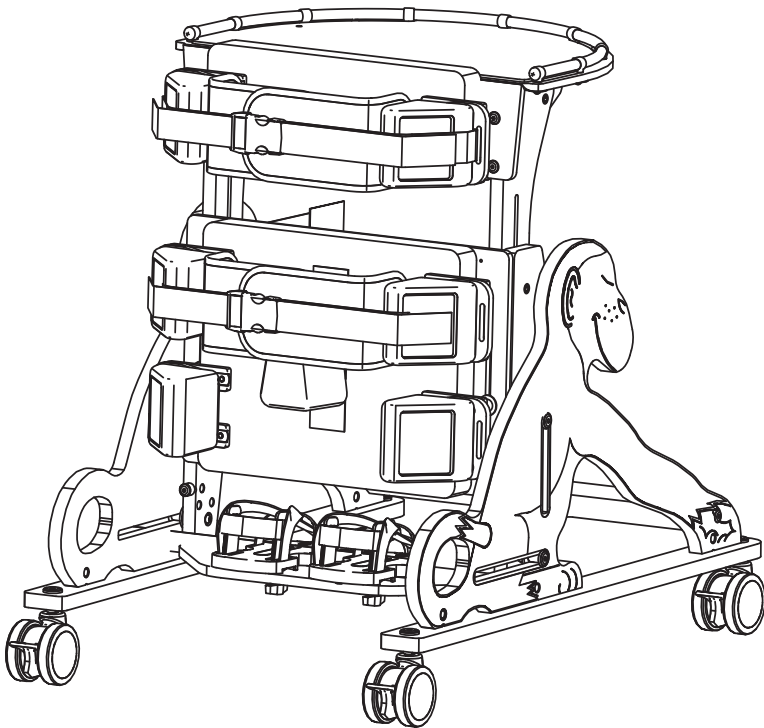
Minimum Safe Configuration



BG Минимална безопасна конфигурация
DE Mindestsicherheitskonfiguration
DK Mindstekrav til sikker konfiguration
EE Minimaalne ohutu konfiguratsioon
ES Configuración de seguridad mínima

FR Configuration minimale de sécurité
GR Ελάχιστη Ασφαλής Διαμόρφωση
HU Minimális biztonsági beállítás
IT Configurazione minima di sicurezza
NL Minimum veiligheidsconfiguratie

PL Minimalna bezpieczna konfiguracja
PT Configuração de segurança básica
SE Säker minimikonfiguration
SK Minimálna bezpečná konfigurácia

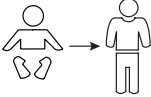
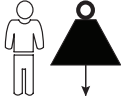
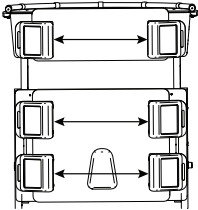
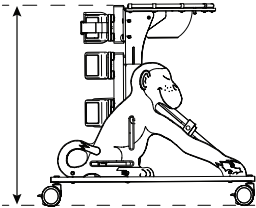
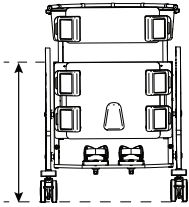


Specification

BG Спецификация
 DE Spezifikation
 DK Specifikation
 EE Tehnilised andmed
 ES Especificaciones

FR Spécifications
 GR Προδιαγραφή
 HU Specifikációk
 IT Dati tecnici
 NL Specificaties

PL Parametry techniczne
 PT Especificações
 SE Specifikation
 SK Špecifikácia

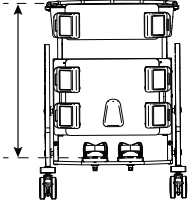
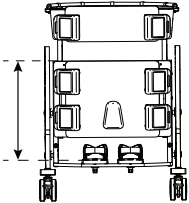
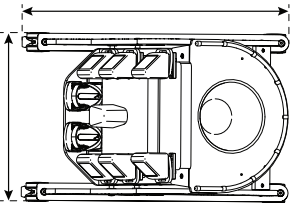
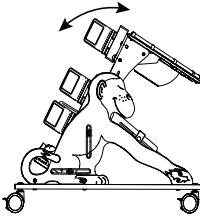
	<p>9 Months - 4 Years</p>
	<p>25 Kg</p>
	<p>185 - 285 mm</p>
	<p>660 - 900 mm</p>
	<p>510 - 745 mm</p>

Specification

BG Спецификация
DE Spezifikation
DK Specifikation
EE Tehnilised andmed
ES Especificaciones

FR Spécifications
GR Προδιαγραφή
HU Specifikációk
IT Dati tecnici
NL Specificaties

PL Parametry techniczne
PT Especificações
SE Specifikation
SK Špecifikácia

	510 - 750 mm
	360 - 600 mm
	580 x 885 mm
	20° - 90°

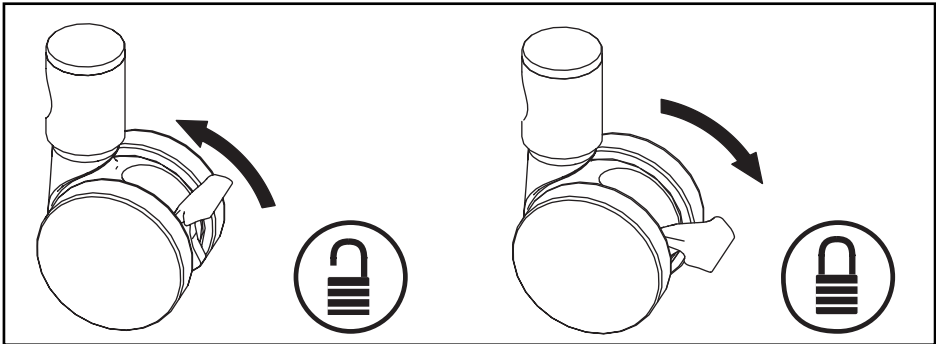
Castors



BG Колелца
DE Lenkräder
DK Svinghjul
EE Rattad
ES Ruedas

FR Roulettes
GR Τροχίσκοι
HU Görgök
IT Rotelle orientabili
NL Zwenkwielen

PL Kółka samonastawne
PT Rodízios
SE Länkhjul
SK Koleska



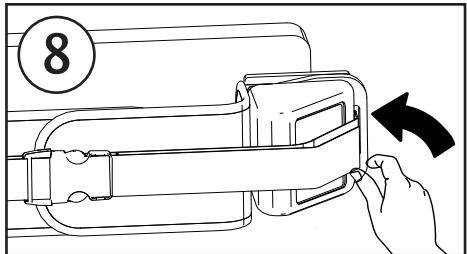
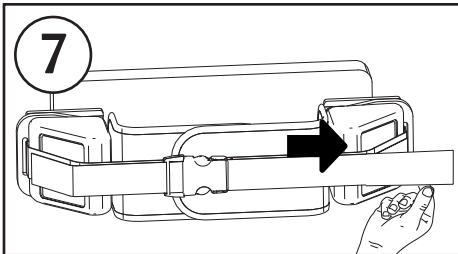
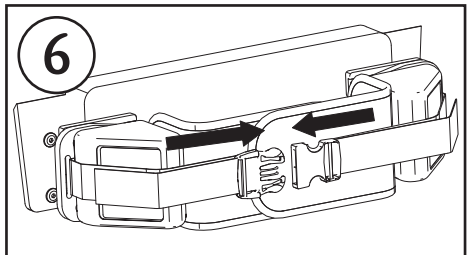
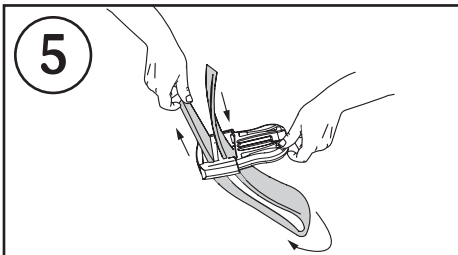
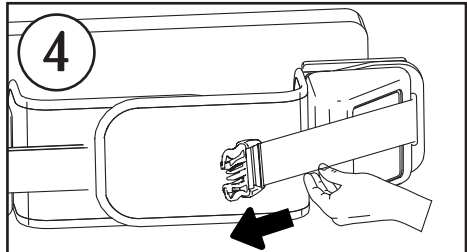
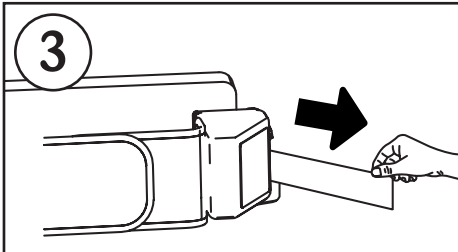
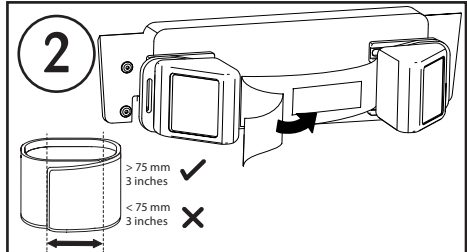
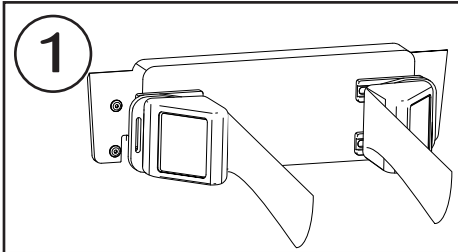
Safety Straps



BG Предпазни колани
 DE Sicherheitsgurte
 DK Sikkerhedsremme
 EE Turvarihmad
 ES Correas de seguridad

FR Sangles de sécurité
 GR Ιμάντες Ασφαλείας
 HU Biztonsági öv
 IT Cinture di sicurezza
 NL Veiligheidsriemen

PL Pasy bezpieczeństwa
 PT Cintas de segurança
 SE Säkerhetsremmar
 SK Bezpečnostné popruhy



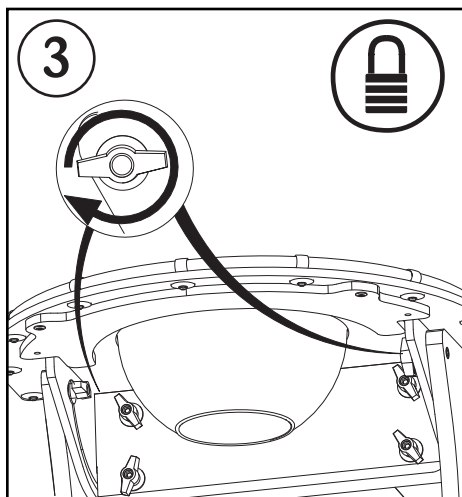
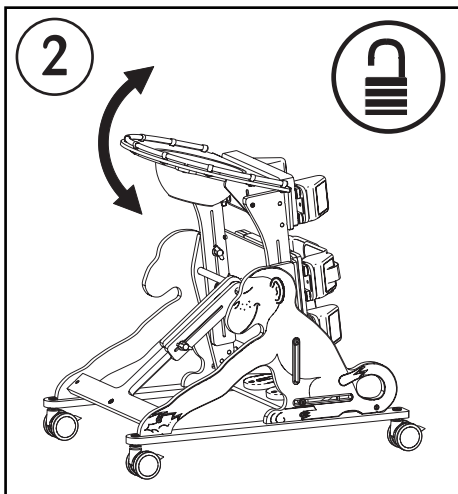
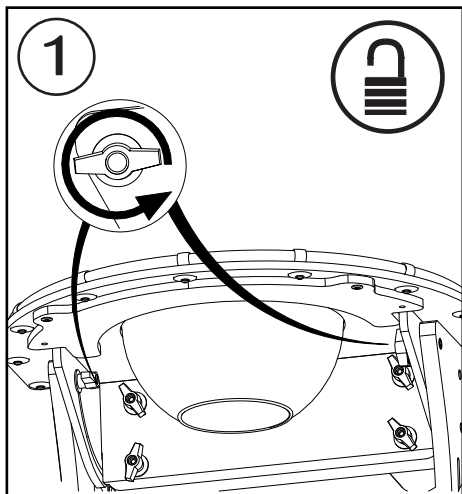
Tray



BG Табѝа
DE Therapietisch
DK Bakke
EE Kandik
ES Mesa bandeja

FR Plateau
GR Δίσκος
HU Tálca
IT Tavolino
NL Werkblad

PL Stolik
PT Tabuleiro
SE Bricka
SK Zásobník



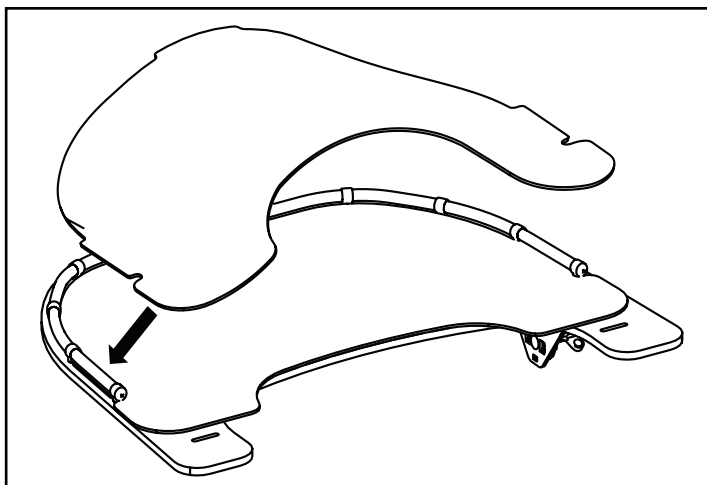
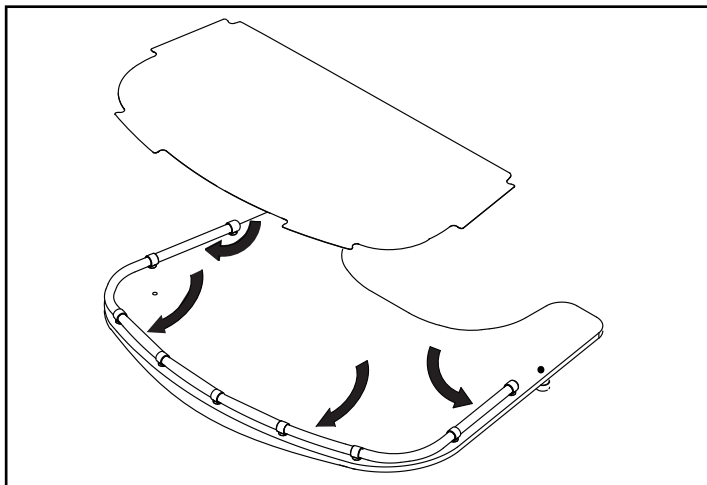
Tray Infill



BG Запълване на табла
DE Therapietisch-Einlage
DK Bakkeudfyldning
EE Kandiku sisu
ES Relleno de mesa bandeja

FR Remplissage du plateau
GR Πλήρωση Δίσκου
HU Tálca besző
IT Inserto per il tavolino
NL Opvulling werkblad

PL Nakładka na stolik
PT Revestimento interior do tabuleiro
SE Bricka utfyllnad
SK Výplň zásobníka



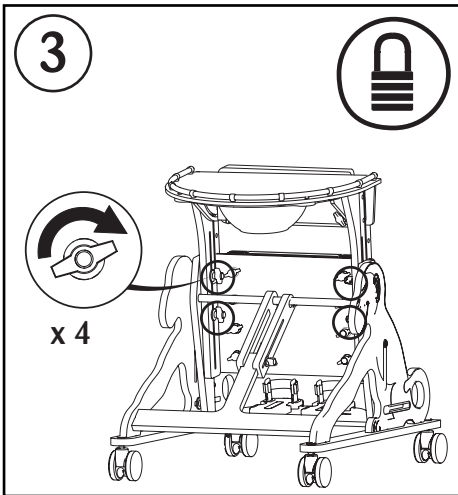
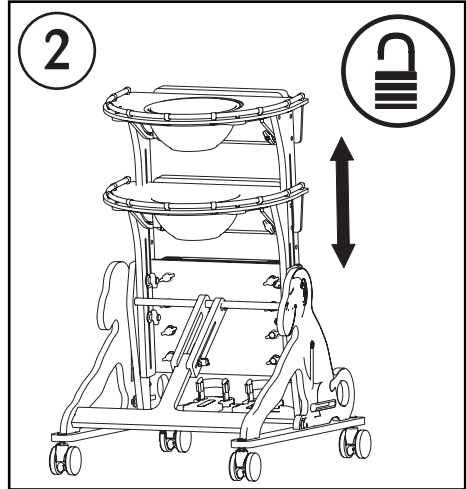
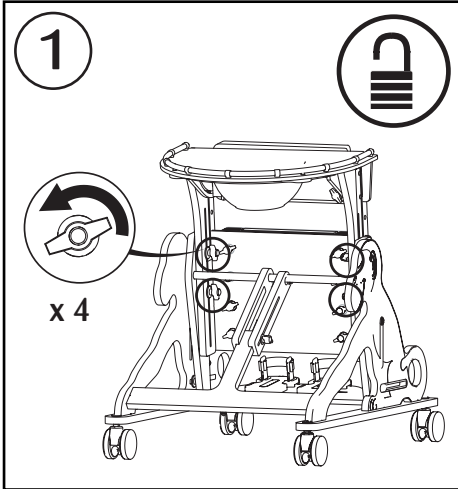
Upper Pads



BG Горни подложки
DE Obere Polster
DK Øvre puder
EE Ülemised padjad
ES Almohadillas superiores

FR Coussinets supérieurs
GR Άνω Μαξιλάρια
HU Felső párnák
IT Imbottiture superiori
NL Bovenste kussens

PL Górne podparcia
PT Almofadas superiores
SE Övre dyna
SK Horné podložky



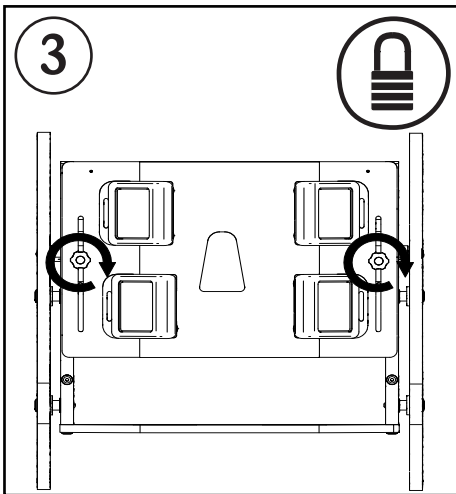
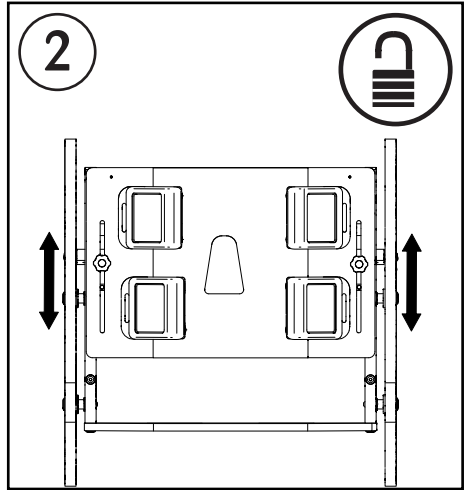
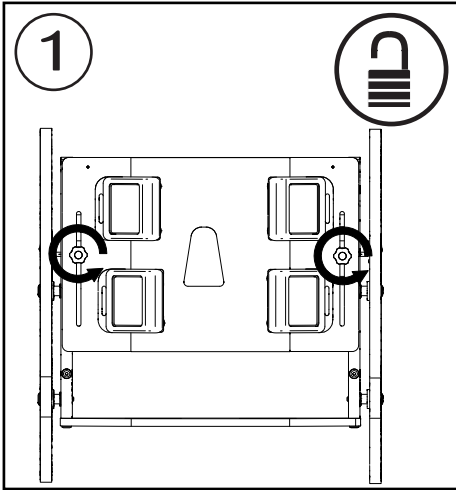
Lower Pads



BG Долни подложки
DE Untere Polster
DK Nedre puder
EE Alumiised padjad
ES Almohadillas inferiores

FR Coussinets inférieurs
GR Κάτω Μαξιλάρια
HU Alsó párnák
IT Imbottiture inferiori
NL Onderste kussens

PL Dolne podparcia
PT Almofadas inferiores
SE Nedre dyna
SK Dolné podložky



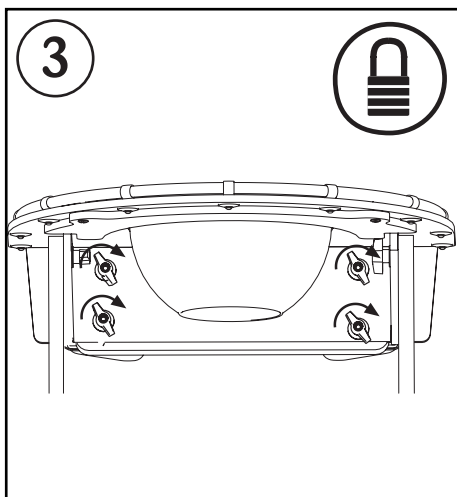
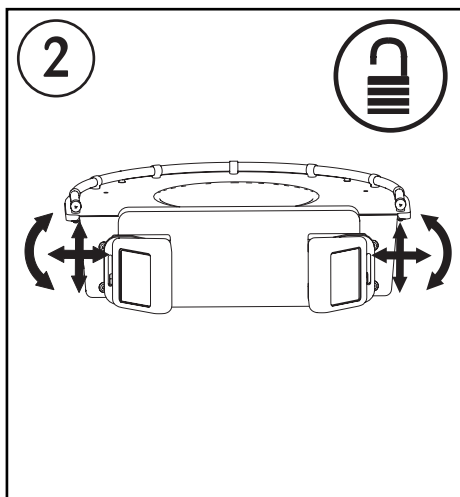
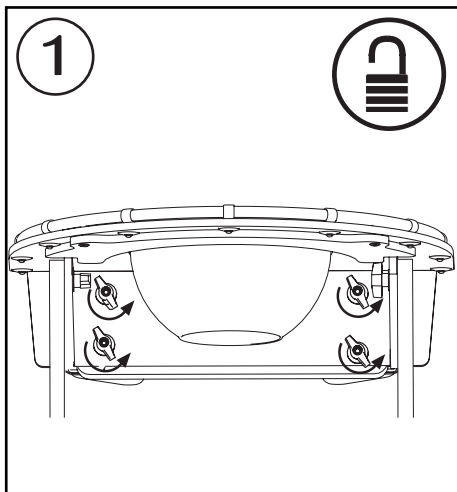
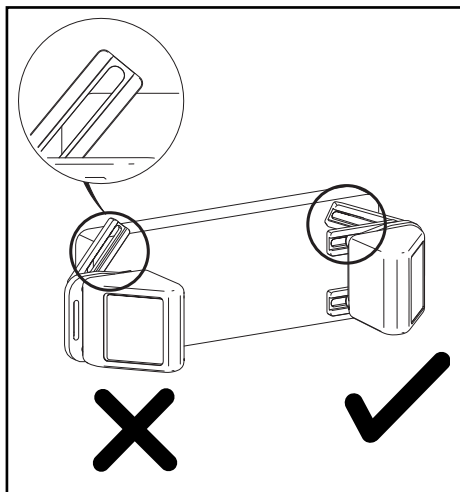
Thoracic Pads



BG Подложки за гръдния кош
DE Brustkorbstützen
DK Thorakalpuder
EE Rindkerepadjad
ES Almohadillas torácicas

FR Coussinets thoraciques
GR Μαξιλάρια Θώρακος
HU Mellkas párnák
IT Imbottiture toraciche
NL Kussen voor de romp

PL Podparcia klatki piersiowej
PT Almofadas torácicas
SE Thorakala dynor
SK Hrudné podložky



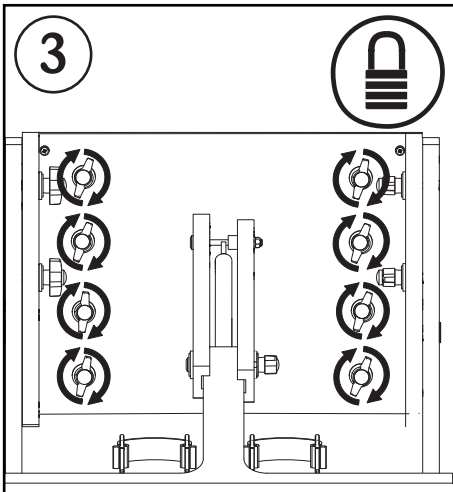
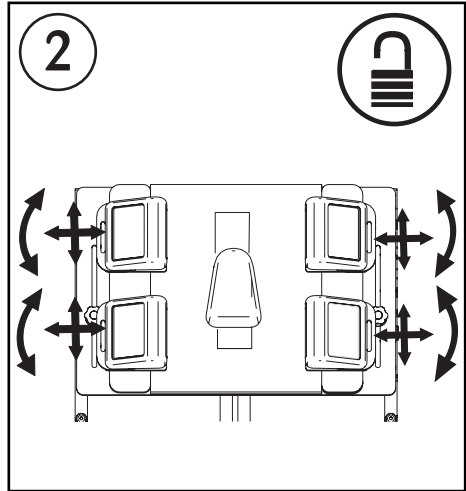
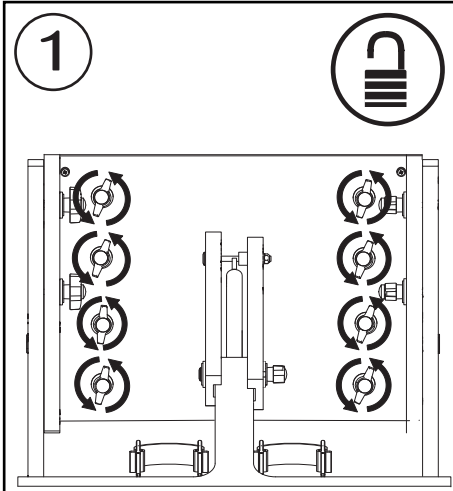
Hip Pads



BG Подложки за бедра
DE Hüftpolster
DK Hoftepudder
EE Puusapadjad
ES Almohadillas de caderas

FR Coussinets au niveau des hanches
GR Μαξιλάρια Ιαχίου
HU Csípő párnák
IT Imbottiture per le anche
NL Heupkussens

PL Podparcia bioder
PT Almofadas para as ancas
SE Höftdynor
SK Bedrové podložky



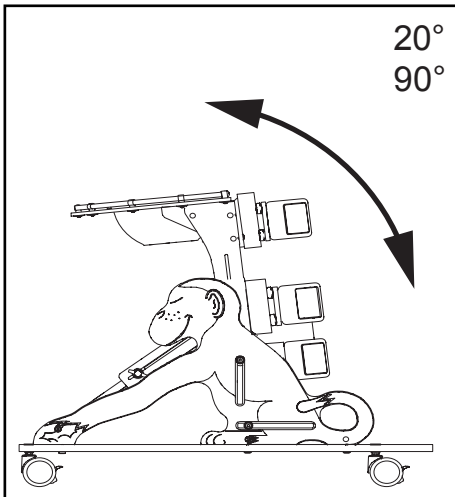
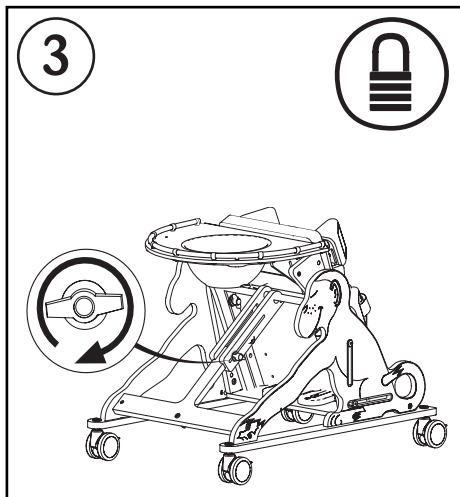
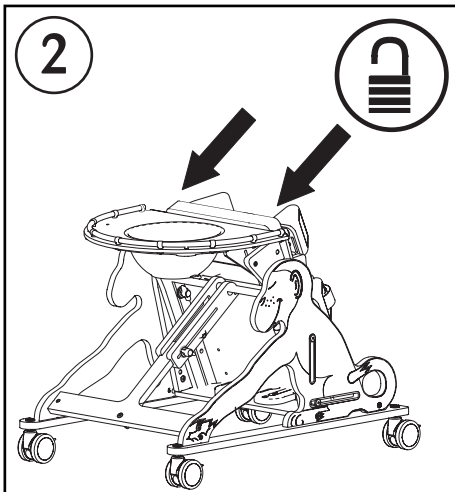
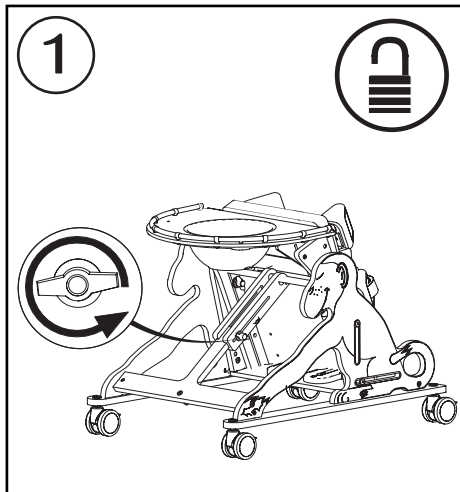
Angle Adjustment



BG Регулиране на ъгъла
DE Winkeleinstellung
DK Justering af vinkel
EE Nurga reguleerimine
ES Ajuste del ángulo

FR Réglage de l'inclinaison
GR Ρύθμιση Γωνίας
HU Szög módosítása
IT Regolazione inclinazione
NL Aanpassing hoek

PL Regulacja kąta
PT Ajuste do ângulo
SE Vinkeljustering
SK Nastavenie uhla



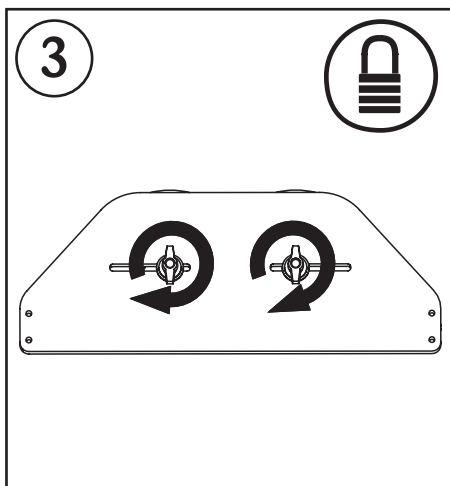
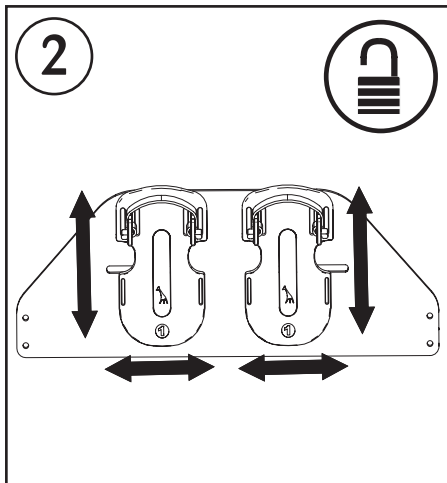
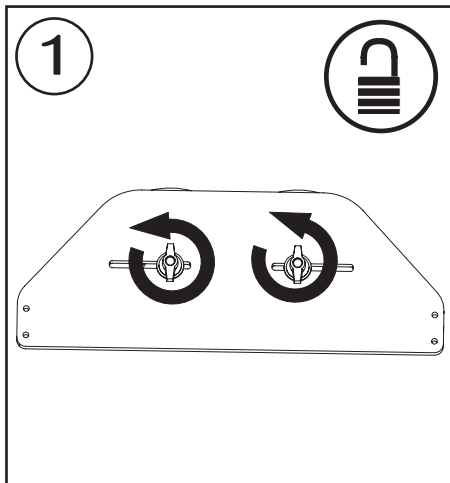
Sandals



BG Сандали
DE Sandalen
DK Sandaler
EE Sandaalid
ES Sandalias

FR Sandales
GR Σανδάλια
HU Szandál
IT Sandali
NL Sandalen

PL Sandaly
PT Sandálias
SE Sandaler
SK Sandále



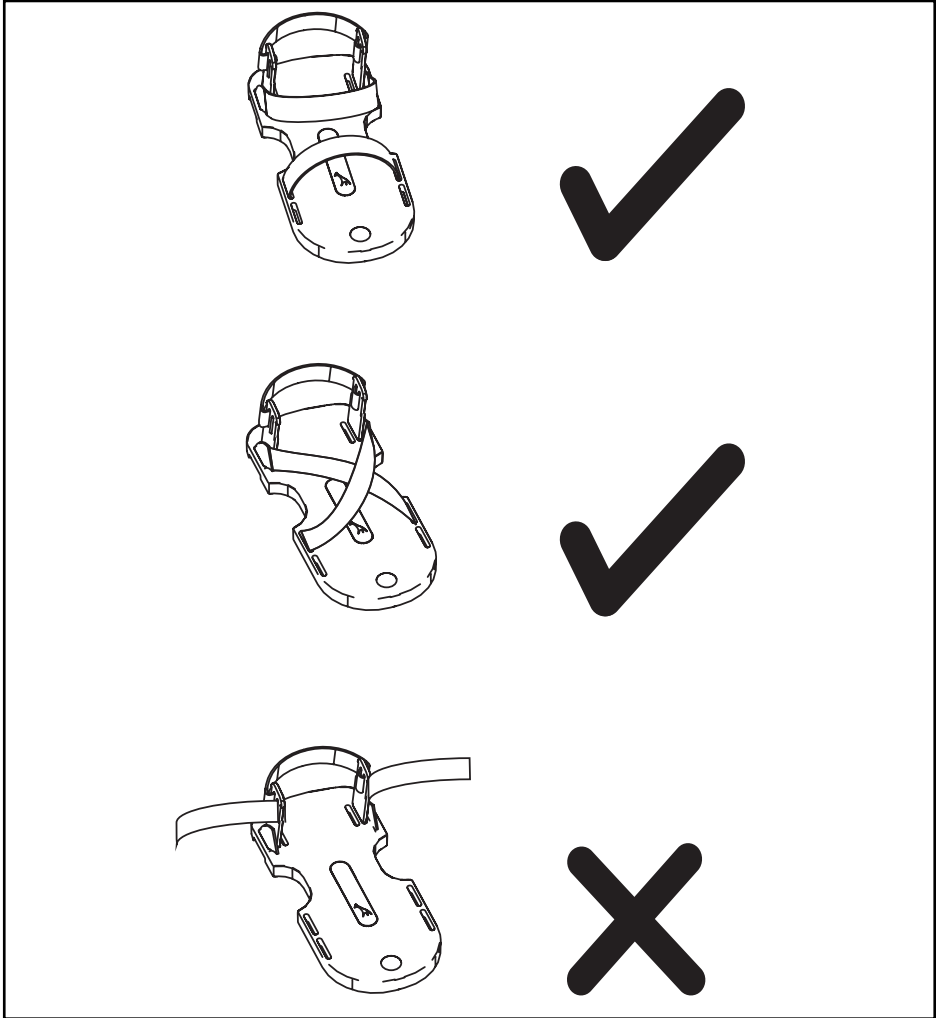
Sandals



BG Сандали
DE Sandalen
DK Sandaler
EE Sandaalid
ES Sandalias

FR Sandales
GR Σανδάλια
HU Szandál
IT Sandali
NL Sandalen

PL Sandaly
PT Sandálias
SE Sandaler
SK Sandále



Notes

BG Бележки

DE Notizen

DK Bemærkninger

EE Märkused

ES Notas

FR Remarques

GR Σημειώσεις

HU Jegyzetek

IT Note

NL Opmerkingen

PL Uwagi

PT Notas

SE Anteckningar

SK Poznámky

Notes

BG Бележки

DE Notizen

DK Bemærkninger

EE Märkused

ES Notas

FR Remarques

GR Σημειώσεις

HU Jegyzetek

IT Note

NL Opmerkingen

PL Uwagi

PT Notas

SE Anteckningar

SK Poznámky

Notes

BG Бележки

DE Notizen

DK Bemærkninger

EE Märkused

ES Notas

FR Remarques

GR Σημειώσεις

HU Jegyzetek

IT Note

NL Opmerkingen

PL Uwagi

PT Notas

SE Anteckningar

SK Poznámky

Notes

BG Бележки

DE Notizen

DK Bemærkninger

EE Märkused

ES Notas

FR Remarques

GR Σημειώσεις

HU Jegyzetek

IT Note

NL Opmerkingen

PL Uwagi

PT Notas

SE Anteckningar

SK Poznámky

Jenx Limited, Wardsend Road, Sheffield S6 1RQ, United Kingdom
Tel: +44 (0) 114 285 3376
Email: export@jenx.com
www.jenx.com

