

# User manual

Edition 8, July 2021

## Multi Joystick

Multi Joystick Omni (P002-61) - Multi Joystick R-net (P002-62)



**mo-vis**  
moving forward together

# Contents

<b>Other languages .....</b>	<b>8</b>
<b>About this manual .....</b>	<b>9</b>
User manual .....	9
mo-vis bv .....	9
<b>User manual (English) .....</b>	<b>10</b>
Warning labels .....	10
Support, scrapping & recycling .....	11
Limited liability .....	12
Intended Use .....	12
Features .....	13
Operation .....	16
Parts and accessories .....	16
Qualifications .....	20
First time use .....	20
Cleaning .....	21
Warnings and limitations .....	21
Connection options .....	22
Combinations .....	24
Dimensions .....	24

<b>User manual (Cesky)</b> .....	<b>28</b>
Výstražné štítky .....	28
Podpora, likvidace a recyklace .....	29
Omezení odpovědnosti .....	30
Zamýšlené použití .....	30
Vlastnosti .....	31
Obsluha .....	34
Součásti a příslušenství .....	34
Kvalifikace .....	38
První použití .....	38
Čištění .....	39
Výstrahy a omezení .....	40
Možnosti připojení .....	40
Kombinace .....	41
Rozměry .....	41
<b>Brugermanual (Dansk)</b> .....	<b>44</b>
Advarselsmærkater .....	44
Support, bortskaffelse og genbrug .....	45
Ansvarsbegrænsning .....	46
Tilsigtet brug .....	46
Funktioner .....	47
Betjening .....	50
Dele og tilbehør .....	50
Kvalifikationer .....	54
Brug første gang .....	54
Rengøring .....	55
Advarsler og begrænsninger .....	55

Tilslutningsmuligheder .....	56
Kombinationer .....	58
Mål .....	58
<b>Benutzerhandbuch (Deutsch) .....</b>	<b>61</b>
Warnhinweise .....	61
Support, Entsorgung und Recycling .....	62
Haftungsbeschränkung .....	63
Vorgesehene Verwendung .....	63
Merkmale .....	64
Bedienung .....	67
Teile und Zubehör .....	68
Qualifizierungen .....	71
Erstmalige Verwendung .....	71
Reinigung .....	72
Warnungen und Beschränkungen .....	73
Anschlussoptionen .....	73
Kombinationen .....	75
Abmessungen .....	75
<b>Manual del usuario (español) .....</b>	<b>79</b>
Etiquetas de advertencia .....	79
Asistencia, eliminación y reciclaje .....	80
Limitación de responsabilidad .....	81
Uso previsto .....	81
Características .....	82
Funcionamiento .....	85
Componentes y accesorios .....	86

Personal cualificado .....	89
Primera utilización .....	89
Limpieza .....	90
Advertencias y limitaciones .....	91
Opciones de conexión .....	91
Combinaciones .....	93
Dimensiones .....	93
<b>Manuel de l'utilisateur (Français) .....</b>	<b>97</b>
Étiquettes d'avertissement .....	97
Assistance, mise au rebut et recyclage .....	98
Responsabilité limitée .....	99
Utilisation prévue .....	99
Fonctionnalités .....	100
Fonctionnement .....	103
Pièces et accessoires .....	104
Qualifications .....	107
Première utilisation .....	107
Nettoyage .....	108
Avertissements et limitations .....	109
Options de branchement .....	109
Combinaisons .....	111
Dimensions .....	111
<b>Manuale utente IT .....</b>	<b>115</b>
Etichette di avvertenza .....	115
Assistenza, smaltimento & riciclaggio .....	116
Responsabilità limitata .....	117

Destinazione d'uso .....	117
Funzioni .....	118
Funzionamento .....	121
Parti e accessori .....	122
Qualifiche .....	125
Primo utilizzo .....	125
Pulizia .....	126
Avvertenze e limiti .....	127
Opzioni di collegamento .....	127
Combinazioni .....	129
Dimensioni .....	129
<b>Brukerhåndbok (Norsk) .....</b>	<b>133</b>
Advarselsetiketter .....	133
Brukerstøtte, kassering og gjenvinning .....	134
Begrenset ansvar .....	135
Bruksområde .....	135
Funksjoner .....	136
Betjening .....	139
Deler og tilbehør .....	139
Kvalifikasjoner .....	143
Første gangs bruk .....	143
Rengjøring .....	144
Advarsler og begrensninger .....	145
Tilkoblingsalternativer .....	145
Kombinasjoner .....	147
Mål .....	147

<b>Gebruikershandleiding (Nederlands)</b> .....	<b>150</b>
Waarschuwingsetikels .....	150
Ondersteuning, afdanken en recycling .....	151
Beperkte aansprakelijkheid .....	152
Beoogd gebruik .....	152
Eigenschappen .....	153
Bediening .....	156
Onderdelen en accessoires .....	157
Bevoegdheden .....	160
Eerste gebruik .....	160
Reinigen .....	161
Waarschuwingen en beperkingen .....	162
Aansluitopties .....	162
Combinaties .....	164
Afmetingen .....	164
<b>Manual do utilizador (Português)</b> .....	<b>168</b>
Rótulos com advertências .....	168
Suporte, eliminação e reciclagem .....	169
Responsabilidade limitada .....	170
Utilização prevista .....	170
Funcionalidades .....	171
Funcionamento .....	174
Peças e acessórios .....	175
Qualificações .....	178
Primeira utilização .....	178
Limpeza .....	179
Avisos e limitações .....	180

Opções de ligação .....	180
Combinações .....	182
Dimensões .....	182
<b>Användarhandbok (svenska) .....</b>	<b>186</b>
Varningsetiketter .....	186
Support, kassering och återvinning .....	187
Begränsat ansvar .....	188
Avsedd användning .....	188
Funktioner .....	189
Användning .....	192
Delar och tillbehör .....	192
Behörighet .....	196
Första användningen .....	196
Rengöring .....	197
Varningar och begränsningar .....	198
Anslutningsalternativ .....	198
Kombinationer .....	200
Mått .....	200



## Other languages

DE: Auf unserer Website finden Sie diese Anleitung in Deutsch.

EN: You can find this manual in English on our website.

FR: Vous pouvez trouver ce manuel en français sur notre site Web.

NL: De Nederlandse handleiding kunt u op onze website vinden.

# About this manual

## User manual

Thank you for choosing a mo-vis product!

This manual contains **useful and important information** about your device.

**Please read it carefully before use and store safely for future reference.**

Our team (or your authorized dealer) will be happy to answer your questions.

## mo-vis bv

Biebuyckstraat 15D . 9850 Deinze . Belgium

<http://www.mo-vis.com> . [contact@mo-vis.com](mailto:contact@mo-vis.com) . +32 9 335 28 60



# User manual (English)

## Warning labels

*Please read this manual, the safety instructions and warning texts carefully, in order to reduce the risks associated to the device. Our products are safe under normal and reasonably foreseeable operating conditions.*



**NOTE:** This symbol indicates general notes and information.



**CAUTION:** This symbol indicates caution for a hazardous situation that, if not avoided, could result in minor or moderate injury.



**WARNING:** This symbol indicates a warning for a hazardous situation that, if not avoided, could result in death or serious injury.

## Support, scrapping & recycling

### *Technical support*



**TROUBLE:** In case of technical problems:

- Contact your dealer
- If your dealer is not available or unknown, please contact mo-vis: [contact@mo-vis.com](mailto:contact@mo-vis.com) or +32 9 335 28 60.

Always state the product code and device serial number when contacting us. This ensures you are provided with the correct information.

### *Spare parts and accessories*

Contact mo-vis or your dealer for more information about spare parts and accessories.

### *Scrapping & recycling*



**CAUTION:** For scrapping, adhere to your local waste legislation. Dispose of obsolete electronic parts responsibly in accordance with local recycling regulations.

## Limited liability

*mo-vis accepts **no liability** for personal injury or damage to property that may arise from the failure of the user or other persons to follow the recommendation, warnings and instructions in this manual.*



**CAUTION:** This product should only be installed by a qualified service engineer.



**NOTE:** All mo-vis manuals can be found at <http://www.mo-vis.com> where they can be consulted in PDF format.



**NOTE:** In case any serious incident occurs in relation to this device, this should be reported immediately to mo-vis and the competent authority of the Member State in which the user is established.

## Intended Use

The Multi Joystick:

- is a joystick module which can be connected directly to the wheelchair electronics to control the wheelchair functions

- is a small proportional joystick, which requires significant less power and movement compared to a normal joystick
- can easily be controlled by any body part, including finger, chin, lip... thanks to its flexibility
- is recommended for people with tetraplegia, neuromuscular diseases (ALS, MS...) and limited muscular force

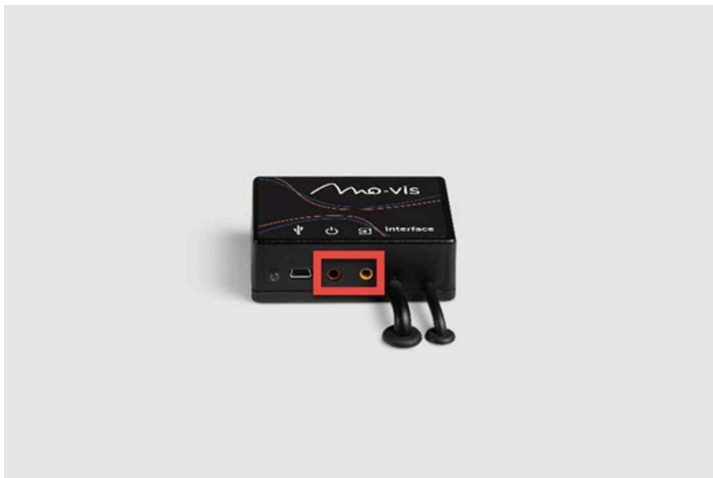
## Features

The Multi Joystick is:

- Fully proportional, with reduced throw (8 mm - 0.31 in) and force (ca. 50 gr - 1.76 oz)
- Built in a compact and discrete housing, with two 3.5 mm jacks for switch input



- has 2 switches that can be linked to the separate interface: (1) on/off power wheelchair - (2) mode of the power wheelchair.



- is fully adjustable to individual possibilities and needs with well-thought-out electronics (mini USB connection).
- is compatible with multiple types of wheelchair electronics.
- has a LED light on the interface which will start to flash green in case of an error or orange in case of active tilt (see *Installation manual*).



## Operation

The movements of the joystick are translated into according movements of the wheelchair, e.g. driving or menu navigation.

Common practice to navigate the wheelchair with the joystick is as follows:

- **Direction:** point the joystick into the direction you want the wheelchair to move. The wheelchair then moves in that direction.
- **Speed:** the further you move the joystick from the default (center) position, the faster the wheelchair moves.
- **Stop:** whenever you release the joystick, the joystick moves back to the default (center) position and the wheelchair stops.



**CAUTION:** Avoid hitting obstacles during driving.






**WARNING:** When the LED light flashes and/or after every incident with the wheelchair or the mo-vis device, contact your dealer immediately to perform a functional test.

## Parts and accessories

### *Package*

The Multi Joystick package consists of:

EXAMPLE	P002-61 - MULTI JOYSTICK OMNI	P002-62 - MULTI JOYSTICK R-NET
	P002-60 - Multi Joystick Sensor	
	M002-05 - Multi Joystick ball	
	M002-18 - Multi Joystick Mounting set	
<i>See Installation Manual</i>	SUB D9 cable and Joystick Omni Interface	R-net cable and Joystick R-net Interface
<i>D-P002-61-70-MX Multi Joystick User Manual</i>		
<i>D-P002-61-70-M1 Multi Joystick Installation Manual</i>		

## *Unit detail*

The connections of the Multi Joystick unit have protective covers to avoid the intrusion of dust and moisture during usage.



**CAUTION:** Before inserting a connector, remove the protective cover.



**CAUTION:** Always put the protective covers in, or keep them, in case the connections are not used.



## Spare parts

Spare parts and accessories must be ordered by the dealer at mo-vis bv.  
Always mention the product code of the desired item.

## Qualifications



**CAUTION:** Only a qualified service engineer may install the device.



**CAUTION:** An incorrect programming of the wheelchair or device electronics, may cause damage to the devices or injury to the user.

## First time use



**CAUTION:** Only a qualified service engineer may install the device.



**CAUTION:** An incorrect programming of the wheelchair or device electronics, may cause damage to the devices or injury to the user.



**CAUTION:** A qualified service engineer should assist during first time use of the device and make sure that all functions are clear to the user, including what to do in case of problems or doubt.

## Cleaning



**WARNING:** As dust and dirt could lead to reduced functionality, all parts of the device should be cleaned on a regular basis (monthly) or whenever needed.

- Gently remove dust and dirt with a damp cloth.
- Use only non-aggressive disinfectant cleaning agents.



**CAUTION:** Do not immerse in water or use excessive amounts of liquid.



**CAUTION:** Do not apply additional lubricants to the moving parts.

The handles of the joystick can be removed to clean them.

- You may shortly immerse the handle in warm water with a gentle cleaning agent. Let the handle dry before putting it back on.
- If the handle is damaged, worn out or remains dirty, please contact your authorized dealer or mo-vis to replace it.

## Warnings and limitations



**NOTE:** This product complies with the limit values for Electromagnetic Compatibility (EMC) with respect to power wheelchairs, as set out in

the harmonized standards for the EU in the Medical Device Regulation, No. 2017/745.



**WARNING:** Do not cover or block the device to avoid uncontrolled behavior of the device or the wheelchair.

## Connection options

The connection interface depends on the joystick version. Please see the *Installation Manual* for more information.



You can connect 1 or 2 switches to the joystick:

- **Red** = power on/off
- **Yellow** = mode



**WARNING:** The on/off switch must be available to the user at all times. This allows to instantly stop the wheelchair in case of problems or an emergency.





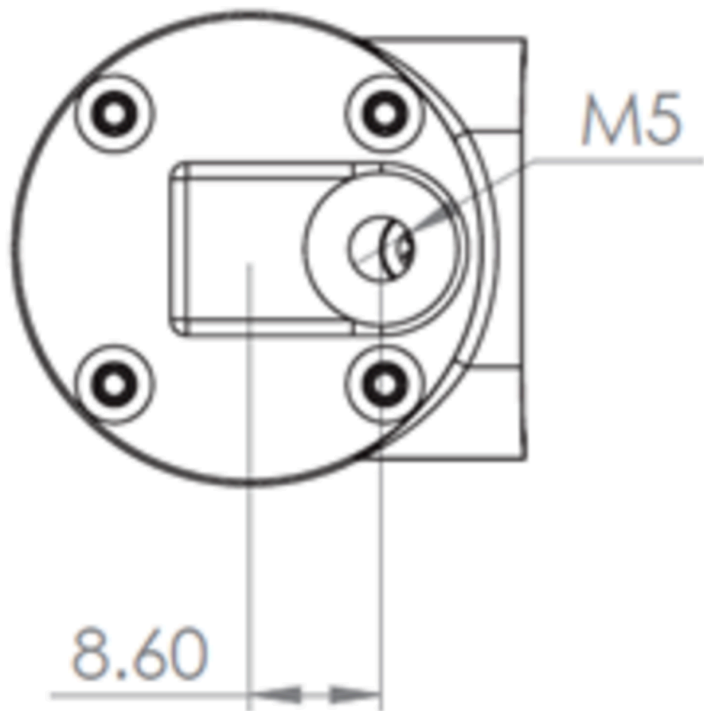
**WARNING:** Always power off the device when the user is no longer in the wheelchair to avoid unauthorized access or accidental movements.

## Combinations

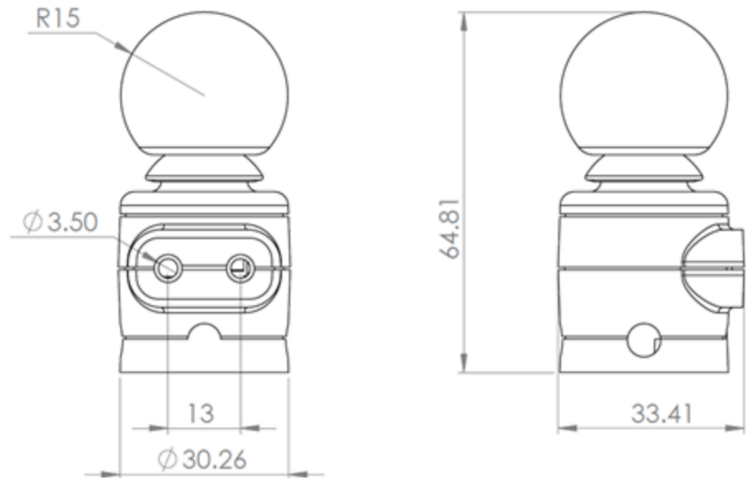
There are different versions of this device available for combination with different wheelchair electronics. Please refer to the *Installation Manual* of this device for more information.

## Dimensions

Bottom view:



Side view:



PART	DIMENSIONS (METRIC)	DIMENSIONS (IMPERIAL)
Joystick	65 mm x 31 mm x 31 mm (HxWxD)	2.55 in x 1.22 in x 1.22 in
Ball	26 mm x 30 mm x 30	1.02 in x 1.18 in x 1.18

<b>PART</b>	<b>DIMENSIONS (METRIC)</b>	<b>DIMENSIONS (IMPERIAL)</b>
	mm	in

# User manual (Cesky)

## Výstražné štítky

*Pozorně si přečtěte tuto příručku, bezpečnostní pokyny a výstražné texty, abyste snížili rizika spojená s používáním zařízení. Naše výrobky jsou za běžných a rozumně předvídatelných provozních podmínek bezpečné.*



**POZNÁMKA:** Tento symbol označuje obecné poznámky a informace.



**POZOR:** Tento symbol označuje upozornění na nebezpečnou situaci, která, pokud se jí nevyhnete, může způsobit lehké nebo středně těžké zranění.



**UPOZORNĚNÍ:** Tento symbol označuje výstrahu před nebezpečnou situací, která, pokud se jí nevyhnete, může způsobit smrt nebo těžké zranění.

## Podpora, likvidace a recyklace

### Technická podpora



**TROUBLE:** V případě technických problémů:

- Kontaktujte svého prodejce
- Pokud váš prodejce není k dispozici nebo není znám, kontaktujte společnost mo-vis: [contact@mo-vis.com](mailto:contact@mo-vis.com) nebo na čísle +32 9 335 28 60.

Při kontaktu s námi vždy uveďte kód produktu a sériové číslo zařízení. Tím je zajištěno, že obdržíte správné informace.

### Náhradní součásti a příslušenství

Další informace o náhradních součástech a příslušenství získáte u společnosti mo-vis nebo u svého prodejce.

### Likvidace a recyklace



**POZOR:** Při likvidaci se řiďte místními právními předpisy o likvidaci odpadu. Zodpovědně zlikvidujte vyřazené elektronické součásti v souladu s místními předpisy pro recyklaci.

## Omezení odpovědnosti

*Společnost mo-vis nepřebírá **žádnou odpovědnost** za zranění osob ani škodu na majetku, která může vzniknout v důsledku nedodržení doporučení, výstrahy a pokynů uvedených v této příručce uživatelem nebo jinými osobami.*



**POZOR:** Tento výrobek smí instalovat pouze kvalifikovaný servisní technik.



**POZNÁMKA:** Všechny návody mo-vis naleznete na adrese <http://www.mo-vis.com>, kde je naleznete ve formátu PDF.



**POZNÁMKA:** V případě, že v souvislosti s tímto zařízením dojde k jakékoli závažné nehodě, měla by být tato skutečnost neprodleně oznámena společnosti mo-vis a příslušnému orgánu členského státu, v němž uživatel sídlí.

## Zamýšlené použití

Multi Joystick:

- je modul joysticku, který lze připojit přímo k elektronice kolečkového křesla k ovládání jeho funkčimodul joysticku, který lze připojit přímo

k elektronice kolečkového křesla pro ovládání funkcí kolečkového křesla;

- je malý proporcionální joystick, který oproti normálnímu joysticku vyžaduje výrazně méně energie a pohybu
- lze jej snadno ovládat libovolnou částí těla, včetně prstu, brady, rtu... díky flexibilitě
- je doporučen pro osoby s tetraplegií, neuromuskulárními onemocněními (ALS, MS...) a omezenou svalovou silou

## Vlastnosti

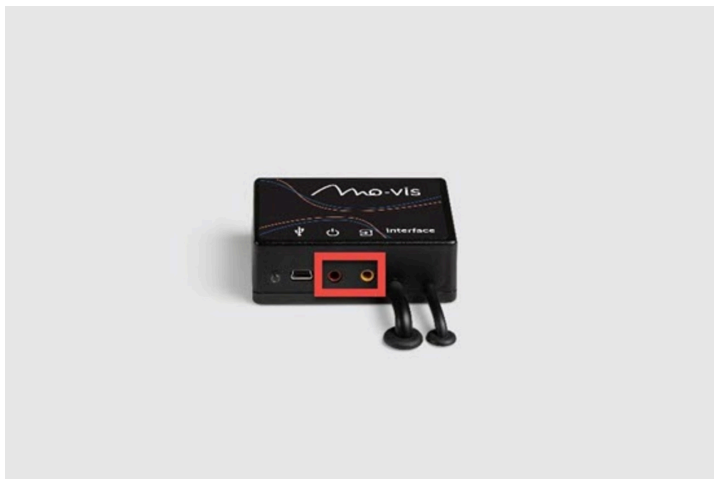
Multi Joystick je:

- Plně proporcionální, se sníženým zdvihem (8 mm – 0,31 in) a silou (přibližně 50 g – 1,76 oz)
- Vestavěný v kompaktním a diskrétním pouzdře, se dvěma konektory 3,5 mm pro vstup spínače





- má 2 spínače, které lze připojit k samostatnému rozhraní: (1) Zapnout/vypnout napájení elektrického kolečkového křesla - (2) Režim elektrického kolečkového křesla;



- je plně nastavitelný podle individuálních možností a potřeb s důmyslně navrženou elektronikou (připojení mini USB);
- je kompatibilní s několika typy elektroniky pro kolečková křesla;
- má na rozhraní kontrolku LED, která začne blikat zeleně v případě chyby, nebo oranžově v případě aktivního náklonu (viz *instalační příručka*);

## Obsluha

Pohyby joysticku se převádějí do odpovídajících pohybů kolečkového křesla, například řízení nebo navigace v nabídce.

Běžná praxe při ovládání kolečkového křesla pomocí joysticku je následující:

- **Směr:** nasměrujte joystick do směru, ve kterém chcete, aby se kolečkové křeslo pohybovalo. Kolečkové křeslo se pak pohybuje tímto směrem.
- **Rychlost:** čím dále přesunete joystick z výchozí (střední) polohy, tím rychleji se kolečkové křeslo pohybuje.
- **Stop:** při každém uvolnění joysticku se joystick přesune zpět do výchozí (střední) polohy a kolečkové křeslo se zastaví.



**POZOR:** Při jízdě se vyvarujte narážení do překážek.






**UPOZORNĚNÍ:** Když kontrolka LED bliká a/nebo po každém incidentu s kolečkovým křeslem nebo zařízením mo-vis, okamžitě kontaktujte svého prodejce a proveďte funkční test.

## Součásti a příslušenství

### *Balení*

Balení Multi Joystick se skládá z:

PŘÍKLAD	P002-61 – MULTI JOYSTICK OMNI	P002-62 – MULTI JOYSTICK R-NET
	P002-60 - Multi Joystick Sensor	
	M002-05 - Multi Joystick ball	
	M002-18 - Multi Joystick Mounting set	
Viz instalační příručka	Kabel SUB D9 a Joystick Omni Interface	Kabel R-net a Joystick R-net Interface

*D-P002-61-70-MX – Uživatelská příručka pro Multi Joystick*

*D-P002-61-70-M1 – Instalační příručka pro Multi Joystick*

## Detail jednotky

Připojení jednotky Multi Joystick jsou opatřena ochrannými kryty, které zabraňují proniknutí prachu nebo vlhkosti během používání.



**POZOR:** Před připojením konektoru sejměte ochranný kryt.



**POZOR:** Vždy nasadte ochranné kryty nebo je uschovejte, pokud připojení nepoužíváte.



## Náhradní součásti

Náhradní součásti a příslušenství musí být objednány prodejcem u společnosti mo-vis bv.

Vždy uveďte kód produktu pro požadovanou položku.

## Kvalifikace



**POZOR:** Instalovat toto zařízení může pouze kvalifikovaný servisní technik.



**POZOR:** Nesprávné naprogramování kolečkového křesla nebo elektroniky zařízení může způsobit poškození zařízení nebo zranění uživatele.

## První použití



**POZOR:** Instalovat toto zařízení může pouze kvalifikovaný servisní technik.



**POZOR:** Nesprávné naprogramování kolečkového křesla nebo elektroniky zařízení může způsobit poškození zařízení nebo zranění uživatele.



**POZOR:** Během prvního použití zařízení by vám měl pomoci kvalifikovaný servisní technik a měl by zajistit, aby všechny funkce byly uživateli zřejmé, včetně toho, co se má dělat v případě problémů nebo pochybností.

## Čištění



**UPOZORNĚNÍ:** Vzhledem k tomu, že prach a nečistoty by mohly vést ke snížené funkčnosti, měly by být všechny součásti zařízení pravidelně čištěny (měsíčně) nebo kdykoliv je to potřeba.

- jemně odstraňte prach a nečistoty vlhkým hadrem.
- Používejte pouze neagresivní dezinfekční a čisticí prostředky.



**POZOR:** Neponořujte do vody ani nepoužívejte nadměrné množství tekutiny.



**POZOR:** Na pohyblivé části nenanášejte další maziva.

Rukojeti joysticku lze demontovat a vyčistit.

- Můžete rukojeť krátce ponořit do teplé vody s jemným čisticím prostředkem. Před opětovným namontováním nechte rukojeť uschnout.
- Pokud je rukojeť poškozená, opotřebená nebo zůstává znečištěná,



kontaktujte svého autorizovaného prodejce nebo pracovníka mo-vis a nechte ji vyměnit.

## Výstrahy a omezení



**POZNÁMKA:** Tento výrobek splňuje mezní hodnoty pro elektromagnetickou kompatibilitu (EMC) s ohledem na kolečková křesla, jak je stanoveno v harmonizovaných normách EU v nařízení o zdravotnických prostředcích č. 2017/745.



**UPOZORNĚNÍ:** Nezakrývejte ani neblokuje zařízení, abyste se vyhnuli neočekávanému chování zařízení nebo kolečkového křesla.

## Možnosti připojení

Rozhraní připojení závisí na verzi použitého joysticku. Další informace naleznete v *instalační příručce*.



K joysticku můžete připojit 1 nebo 2 spínače:

- **Červená** = napájení zapnuto/vypnuto

- **Žlutá** = režim



**UPOZORNĚNÍ:** Spínač zapnutí/vypnutí musí být uživateli kdykoli k dispozici. To umožňuje okamžitě zastavit kolečkové křeslo v případě problémů nebo nouze.



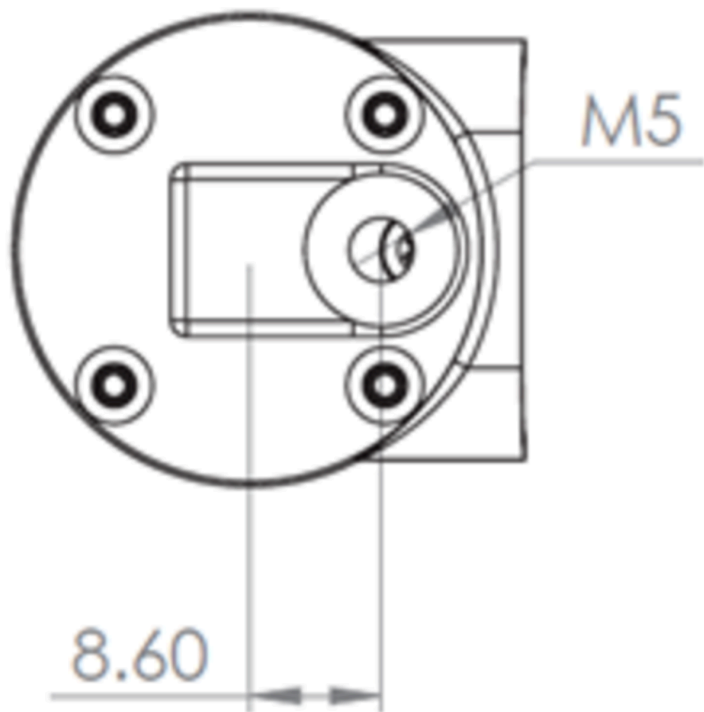
**UPOZORNĚNÍ:** Zařízení vždy vypněte, když uživatel již není na kolečkovém křesle, aby nedošlo k neoprávněnému přístupu nebo náhodným pohybům.

## Kombinace

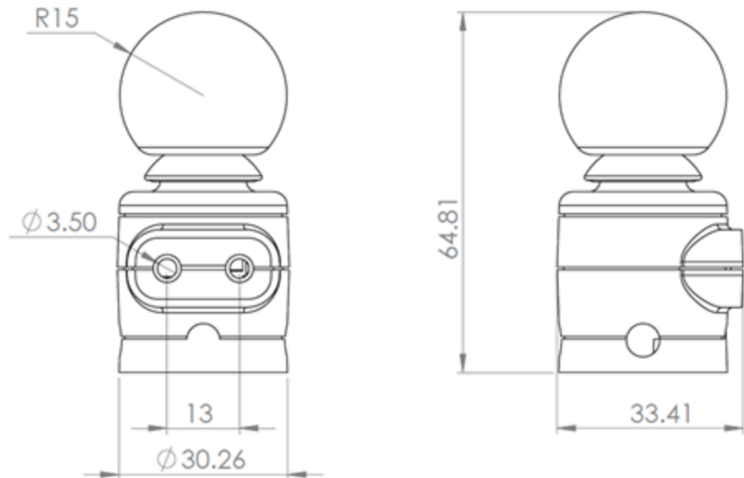
K dispozici jsou různé verze tohoto zařízení pro kombinaci s různými elektronickými jednotkami elektrického kolečkového křesla. Další informace naleznete v *instalační příručce* tohoto zařízení.

## Rozměry

Pohled zdola:



Pohled z boku:



SOUČÁST	ROZMĚRY (METRICKÉ)	ROZMĚRY (PALCOVÉ)
Joystick	65 mm x 31 mm x 31 mm (V x Š x H)	2,55 in x 1,22 in x 1,22 in
Koule	26 mm x 30 mm x 30 mm	1,02 in x 1,18 in x 1,18 in

# Brugermanual (Dansk)

## Advarselsmærkater

*Læs denne vejledning, sikkerhedsinstruktionerne og advarselsteksterne omhyggeligt for at reducere de risici, der er forbundet med enheden. Vores produkter er sikre under normale og rimeligt forudsigelige driftsbetingelser.*



**BEMÆRK:** Dette symbol angiver generelle bemærkninger og oplysninger.



**PAS PÅ:** Dette symbol angiver forsigtighed i forbindelse med en farlig situation, der, hvis den ikke undgås, kan resultere i mindre eller moderat personskaade.



**ADVARSEL:** Dette symbol angiver en advarsel om en farlig situation, der, hvis den ikke undgås, kan resultere i død eller alvorlig personskaade.

# Support, bortskaffelse og genbrug

## Teknisk support



**FEJLFINDING:** Hvis der opstår tekniske problemer:

- Kontakt din forhandler
- Hvis forhandleren ikke er tilgængelig, eller du ikke ved hvem det er, kan du kontakte mo-vis: [contact@mo-vis.com](mailto:contact@mo-vis.com) eller +32 9 335 28 60.

Oplys altid produktkoden og enhedens serienummer, når du kontakter os. Dette sikrer, at du får de korrekte oplysninger.

## Reserve dele og tilbehør

Kontakt mo-vis eller din forhandler for at få flere oplysninger om reservedele og tilbehør.

## Bortskaffelse og genbrug



**PAS PÅ:** I forbindelse med bortskaffelse skal du følge de lokale affaldsregler. Bortskaf forældede elektroniske dele ansvarligt i henhold til lokale genbrugsregler.

## Ansvarsbegrænsning

*mo-vis påtager sig **intet ansvar** for personskade eller beskadigelse af ejendom, der kan opstå som følge af, at brugeren eller andre personer ikke har fulgt anbefalingen, advarslerne og instruktionerne i denne vejledning.*



**PAS PÅ:** Dette produkt må kun installeres af en kvalificeret servicetekniker.



**BEMÆRK:** Alle mo-vis manualer kan findes på <http://www.mo-vis.com>, hvor de kan konsulteres i PDF-format.



**BEMÆRK:** Hvis der opstår en alvorlig hændelse i forbindelse med denne enhed, skal dette straks rapporteres til mo-vis og den kompetente myndighed i den medlemsstat, hvor brugeren er etableret.

## Tilsigtet brug

Multi Joystick:

- er et joystickmodul, der kan tilsluttes direkte til kørestolelektronikken for at styre kørestolsfunktionerne joystick-modul, der kan tilsluttes direkte til kørestolelektronikken for at styre kørestolsfunktionerne

- er et lille proportionelt joystick, som kræver betydeligt mindre kraft og bevægelse sammenlignet med et normalt joystick
- kan let styres af enhver kropsdel, inklusive finger, hage, læbe ... takket være dets fleksibilitet
- anbefales til personer med tetraplegi, neuromuskulære sygdomme (ALS, MS ...) og begrænset muskelkraft

## Funktioner

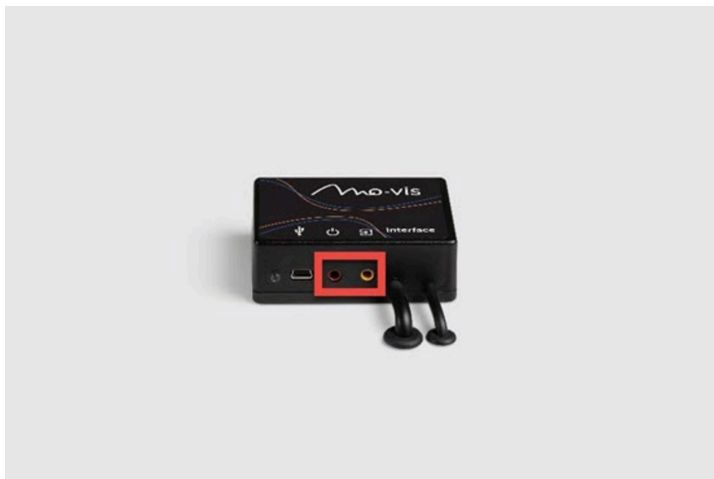
Multi Joystick er:

- Fuldt proportionelt med reduceret amplitude (8 mm - 0,31") og kraft (ca. 50 g - 1,76 oz)
- Bygget i et kompakt hus med to 3,5 mm stik til kontaktindgang





- har 2 kontakter, der kan kobles til det separate interface: (1) tænd/sluk for elektrisk kørestol - (2) måde at betjene den elektriske kørestol på.



- er fuldt justerbar til individuelle muligheder og behov med gennemtænkt elektronik (mini USB-forbindelse).
- er kompatibel med flere typer kørestolelektronik.
- har en LED-lyset på interfacet, som begynder at blinke grønt i tilfælde af en fejl eller orange i tilfælde af aktiv hældning (se *installationsmanualen*).

## Betjening

Joystickets bevægelser oversættes til kørestolens bevægelser, fx kørsel eller menunavigation.

Almindelig praksis for at navigere kørestolen med joysticket er som følger:

- **Retning:** peg joysticket i den retning, du vil have kørestolen til at bevæge sig i. Kørestolen bevæger sig derefter i den retning.
- **Hastighed:** jo længere du flytter joysticket væk fra standardpositionen (i midten), jo hurtigere bevæger kørestolen sig.
- **Stop:** når du slipper joysticket, flytter joysticket tilbage til standardpositionen (i midten), og kørestolen stopper.



**PAS PÅ:** Undgå at ramme forhindringer under kørslen.






**ADVARSEL:** Når LED-lyset blinker og/eller efter ethvert uheld med kørestolen eller mo-vis enheden, skal du straks kontakte din forhandler for at udføre en funktionstest.

## Dele og tilbehør

### *Pakke*

Multi Joystick-pakken består af:

EKSEMPEL	P002-61 - MULTI JOYSTICK OMNI	P002-62 - MULTI JOYSTICK R-NET
	P002-60 - Multi Joystick Sensor	
	M002-05 - Multi Joystick ball	
	M002-18 - Multi Joystick Mounting set	
<i>Se Installationsmanual</i>	SUB D9-kabel og Joystick Omni Interface	R-net-kabel og Joystick R-net Interface
<i>Brugermanual til D-P002-61-70-MX Multi Joystick</i>		
<i>Installationsmanual til D-P002-61-70-M1 Multi Joystick</i>		

## Enhedsdetaljer

Tilslutningerne på Multi Joystick-enheden har beskyttelsesdæksler for at undgå indtrængen af støv og fugt under brug.



**PAS PÅ:** Inden du sætter et stik i, skal du fjerne beskyttelsesdækslet.



**PAS PÅ:** Sæt altid beskyttelsesdækslerne i, eller behold dem, hvis stikkene ikke bruges.



## Reservedele

Reservedele og tilbehør skal bestilles af forhandleren hos mo-vis bv.

Nævn altid produktkoden for den ønskede del.

## Kvalifikationer



**PAS PÅ:** Kun en kvalificeret servicetekniker må installere enheden.



**PAS PÅ:** En forkert programmering af kørestolen eller enhedens elektronik kan forårsage beskadigelse af enhederne eller skade på brugeren.

## Brug første gang



**PAS PÅ:** En kvalificeret servicetekniker bør bistå ved første brug af enheden og sikre, at brugeren forstår alle funktioner, herunder hvad vedkommende skal gøre i tilfælde af problemer eller tvivl.

## Rengøring



**ADVARSEL:** Da støv og snavs kan føre til nedsat funktionalitet, bør alle dele af enheden rengøres regelmæssigt (månedligt), eller når det er nødvendigt.

- Fjern forsigtigt støv og snavs med en fugtig klud.
- Brug kun ikke-aggressive desinfektionsmidler.



**PAS PÅ:** Nedsænk ikke i vand og brug ikke for store mængder væske.



**PAS PÅ:** Påfør ikke ekstra smøremidler på de bevægelige dele.

Joystickets håndtag kan fjernes, så de kan rengøres.

- Du kan nedsænke håndtaget kortvarigt i varmt vand tilsat et skånsomt rengøringsmiddel. Lad håndtaget tørre, før det sættes på igen.
- Hvis håndtaget er beskadiget, slidt eller stadig er snavsset, skal du kontakte din autoriserede forhandler eller mo-vis for at få det udskiftet.

## Advarsler og begrænsninger



**BEMÆRK:** Dette produkt overholder grænseværdierne for elektromagnetisk kompatibilitet (EMC) med hensyn til elektriske



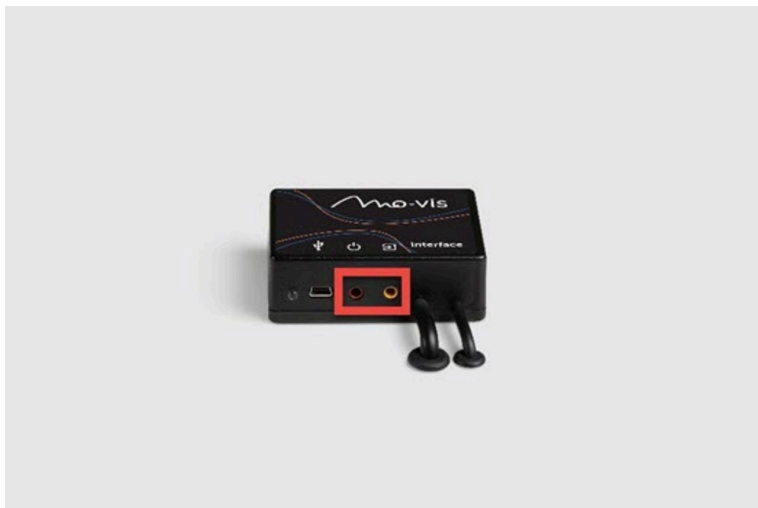
kørestole, som angivet i de harmoniserede standarder for EU i forordningen om medicinsk udstyr, nr. 2017/745.



**ADVARSEL:** Undgå at tildække eller blokere enheden for at undgå ukontrolleret adfærd på enheden eller kørestolen.

## Tilslutningsmuligheder

Forbindelsesinterfacet afhænger af joystick-versionen. Se *Installationsmanualen* for yderligere oplysninger.



Du kan slutte 1 eller 2 kontakter til joysticket:

- **Rød** = tænd/sluk for strøm
- **Gul** = mode



**ADVARSEL:** Tænd/sluk-kontakten skal altid være tilgængelig for brugeren. Den gør det muligt øjeblikkeligt at stoppe kørestolen i tilfælde af problemer eller en nødsituation.



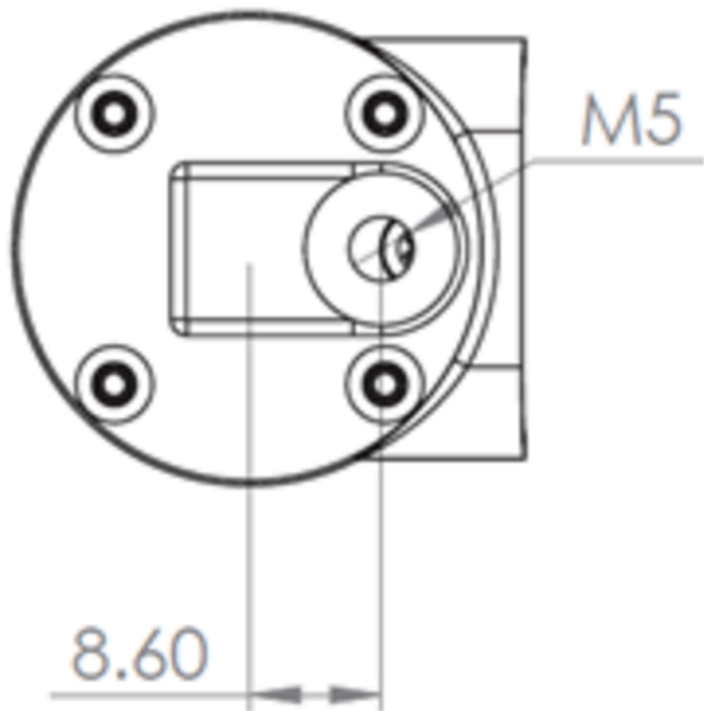
**ADVARSEL:** Sluk altid for enheden, når brugeren ikke længere er i kørestolen for at undgå uautoriseret adgang eller utilsigtede bevægelser.

## Kombinationer

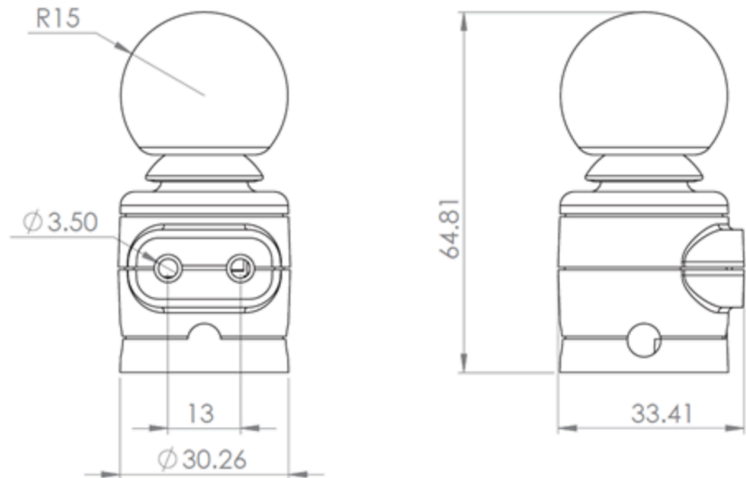
Der findes forskellige versioner af denne enhed til kombination med forskellig kørestolelektronik. Se *Installationsmanualen* til denne enhed for yderligere oplysninger.

## Mål

Set nedenfra:



Set fra siden:



DEL	MÅL (METRISK)	MÅL (FOD)
Joystick	65 mm x 31 mm x 31 mm (HxBxD)	2,55" x 1,22" x 1,22"
Kugle	26 mm x 30 mm x 30 mm	1,02" x 1,18" x 1,18"

# Benutzerhandbuch (Deutsch)

## Warnhinweise

*Lesen Sie diese Anleitung, die Sicherheitshinweise und Warntexte sorgfältig, um die mit dem Gerät verbundenen Risiken zu reduzieren. Unsere Produkte sind unter normalen und vernünftigerweise vorhersehbaren Betriebsbedingungen sicher.*



**ANMERKUNG:** Dieses Symbol verweist auf allgemeine Hinweise und Informationen.



**ACHTUNG:** Dieses Symbol verweist auf eine gefährliche Situation, die zu leichten oder mittelschweren Verletzungen führen kann, wenn sie nicht vermieden wird.



**WARNUNG:** Dieses Symbol verweist auf eine Warnung hinsichtlich einer gefährlichen Situation, die zum Tod oder zu schwerwiegenden Verletzungen führen kann, wenn sie nicht vermieden wird.

# Support, Entsorgung und Recycling

## Technischer Support



**PROBLEM:** Im Fall technischer Probleme:

- Wenden Sie sich an den Händler
- Ist der Händler nicht verfügbar oder unbekannt, wenden Sie sich bitte per E-Mail ([contact@mo-vis.com](mailto:contact@mo-vis.com)) oder Telefon (+32 9 335 28 60) an mo-vis.

Geben Sie immer den Produktcode und die Seriennummer des Geräts an, wenn Sie uns kontaktieren. Damit ist sichergestellt, dass Sie die richtigen Informationen erhalten.

## Ersatzteile und Zubehör

Weitere Informationen zu Ersatzteilen und Zubehör erhalten Sie von mo-vis oder Ihrem Händler.

## Entsorgung und Recycling



**ACHTUNG:** Befolgen Sie bei der Entsorgung Ihre örtlichen Abfallgesetze. Entsorgen Sie veraltete elektronische Teile verantwortungsbewusst in Übereinstimmung mit den örtlichen Recyclingbestimmungen.

## Haftungsbeschränkung

*mo-vis übernimmt **keine Haftung** für Verletzungen oder Sachbeschädigungen, die dadurch entstehen, dass der Benutzer oder andere Personen die Empfehlungen, Warnhinweise und Anweisungen in diesem Handbuch außer Acht lassen.*



**ACHTUNG:** Dieses Produkt darf ausschließlich von einem qualifizierten Servicetechniker installiert werden.



**ANMERKUNG:** Sie finden alle mo-vis-Anleitungen unter <http://www.mo-vis.com>, wo Sie sie im PDF-Format herunterladen können.



**ANMERKUNG:** Falls ein schwerwiegender Vorfall im Zusammenhang mit diesem Gerät auftreten sollte, ist dieser unverzüglich mo-vis und der zuständigen Behörde des Mitgliedsstaats, in dem der Benutzer niedergelassen ist, mitzuteilen.

## Vorgesehene Verwendung

Der Multi Joystick:

- ist ein Joystick-Modul, das direkt an die Rollstuhl-Elektronik



angeschlossen werden kann, um die Funktionen des Rollstuhls zu steuern. Joystickmodul, das direkt an die Rollstuhl-Elektronik angeschlossen werden kann, um die Funktionen des Rollstuhls zu steuern.

- ist ein kleiner proportionaler Joystick, für den ein wesentlich geringer Kraft- und Bewegungsaufwand erforderlich ist als bei einem normalen Joystick.
- kann dank seiner Flexibilität leicht mit jedem Körperteil gesteuert werden, zum Beispiel mit dem Finger, dem Kinn oder der Lippe.
- wird für Personen mit Tetraplegie, neuromuskulären Erkrankungen (ALS, MS usw.) und eingeschränkter Muskelkraft empfohlen.

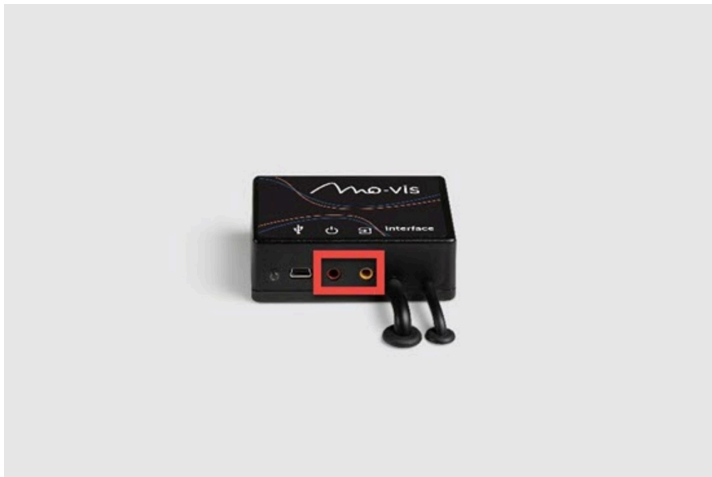
## Merkmale

Der Multi Joystick ist:

- vollständig proportional mit verminderter Amplitude (8 mm) und geringerem Kraftaufwand (ca. 50 g).
- eingebaut in ein kompaktes und diskretes Gehäuse mit zwei 3,5-mm-Klinkenbuchsen als Schaltereingänge.



- Verfügt über zwei Schalter, die mit der separaten Schnittstelle verbunden werden können: (1) Elektro-Rollstuhl ein/aus – (2) Modus des Elektro-Rollstuhls.



- Voll einstellbar für individuelle Möglichkeiten und Bedürfnisse mit gut durchdachter Elektronik (Mini-USB-Anschluss).
- Kompatibel mit verschiedenen Arten von Rollstuhl-Elektronik.
- Verfügt über eine LED-Anzeige an der Schnittstelle, die bei einem Fehler grün und bei einer aktiven Neigung orange blinkt (siehe

## Bedienung

Die Bewegungen des Joysticks werden in entsprechende Bewegungen des Rollstuhls umgesetzt, z. B. Fahren oder Menünavigation.

Die übliche Praxis für die Steuerung des Rollstuhls mit dem Joystick sieht wie folgt aus:

- **Richtung:** Schieben Sie den Joystick in die Richtung, in die sich der Rollstuhl bewegen soll. Der Rollstuhl bewegt sich nun in diese Richtung.
- **Geschwindigkeit:** Je weiter Sie den Joystick von der Standardposition (Mitte) fortbewegen, desto schneller fährt der Rollstuhl.
- **Stopp:** Wenn Sie den Joystick loslassen, bewegt er sich zurück in die Standardposition (Mitte) und der Rollstuhl stoppt.



**ACHTUNG:** Vermeiden Sie beim Fahren Zusammenstöße mit Hindernissen.






**WARNUNG:** Wenden Sie sich beim Blinken der LED-Anzeige und/oder nach jedem Zwischenfall mit dem Rollstuhl oder dem mo-vis-Gerät unmittelbar an Ihren Händler, um einen Funktionstest durchführen zu lassen.

## Teile und Zubehör

### Paket

Das Paket des Multi Joystick umfasst folgende Komponenten:

BEISPIEL	P002-61 – MULTI JOYSTICK OMNI	P002-62 – MULTI JOYSTICK R-NET
	P002-60 - Multi Joystick Sensor	
	M002-05 - Multi Joystick ball	
	M002-18 - Multi Joystick Mounting set	
Siehe <i>Installationshandbuch</i>	SUB D9-Kabel und Joystick Omni Interface	„R-net“-Kabel und Joystick R-net Interface

BEISPIEL	P002-61 – MULTI JOYSTICK OMNI	P002-62 – MULTI JOYSTICK R-NET
----------	-------------------------------	--------------------------------

*D-P002-61-70-MX Multi Joystick Benutzerhandbuch*

*D-P002-61-70-M1 Multi Joystick Installationshandbuch*

### **Details der Einheit**

Die Anschlüsse der Multi Joystick-Einheit haben Schutzkappen, um das Eindringen von Staub oder Feuchtigkeit während des Gebrauchs zu verhindern.



**ACHTUNG:** Entfernen Sie die Schutzkappe, ehe Sie einen Anschluss herstellen.



**ACHTUNG:** Bewahren Sie die Schutzkappen auf bzw. setzen Sie sie immer ein, wenn die Anschlüsse nicht verwendet werden.



## Ersatzteile

Ersatzteile und Zubehör müssen vom Händler bei mo-vis bv bestellt werden.  
Geben Sie immer den Produktcode des gewünschten Teils an.

## Qualifizierungen



**ACHTUNG:** Das Gerät darf nur von einem qualifizierten Servicetechniker installiert werden.



**ACHTUNG:** Eine falsche Programmierung der Rollstuhl- oder Geräteelektronik kann zur Beschädigung des Geräts führen oder den Benutzer verletzen.

## Erstmalige Verwendung



**ACHTUNG:** Das Gerät darf nur von einem qualifizierten Servicetechniker installiert werden.



**ACHTUNG:** Eine falsche Programmierung der Rollstuhl- oder Geräteelektronik kann zur Beschädigung des Geräts führen oder den Benutzer verletzen.





**ACHTUNG:** Bei der ersten Verwendung des Geräts sollten Sie sich von einem qualifizierten Servicetechniker unterstützen lassen, der sicherstellt, dass dem Benutzer alle Funktionen klar sind, darunter auch, was im Fall von Problemen oder Unsicherheiten zu tun ist.

## Reinigung



**WARNUNG:** Da Staub und Schmutz zu einer reduzierten Funktionalität führen könnten, sollten alle Teile des Geräts regelmäßig (monatlich) bzw. bei Bedarf gereinigt werden.

- Entfernen Sie Staub und Schmutz vorsichtig mit einem feuchten Tuch.
- Verwenden Sie nur milde Reiniger mit Desinfektionswirkung.



**ACHTUNG:** Nicht in Wasser tauchen oder übermäßig viel Flüssigkeit verwenden.



**ACHTUNG:** Tragen Sie keine zusätzlichen Schmierstoffe auf die beweglichen Teile auf.

Die Joystickgriffe können zur Reinigung abgenommen werden.

- Der Griff kann kurz in warmes Wasser mit einem milden Reiniger getaucht werden. Lassen Sie den Griff trocknen, bevor Sie ihn wieder aufsetzen.

- Wenn der Griff beschädigt oder abgenutzt ist oder sich die Verschmutzung nicht lösen lässt, wenden Sie sich für den Austausch an Ihren autorisierten Händler oder mo-vis.

## Warnungen und Beschränkungen



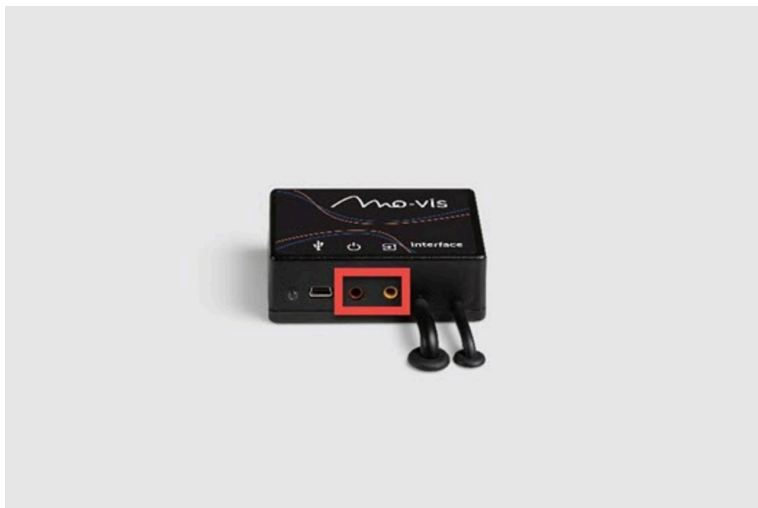
**ANMERKUNG:** Dieses Produkt entspricht den Grenzwerten für die elektromagnetische Verträglichkeit (EMV) im Hinblick auf Elektro-Rollstühle, wie sie in den harmonisierten Normen für die EU in der Richtlinie über Medizinprodukte, Nr. 2017/745, festgelegt sind.



**WARNUNG:** Decken Sie das Gerät nicht ab und blockieren Sie es nicht, um ein unkontrolliertes Verhalten des Geräts oder Rollstuhls zu verhindern.

## Anschlussoptionen

Die Anschlusschnittstelle ist von der Version des Joysticks abhängig. Weitere Informationen finden Sie im *Installationshandbuch*.



Sie können an den Joystick ein oder zwei Schalter anschließen:

- **Rot** = Stromversorgung ein/aus
- **Gelb** = Modus



**WARNUNG:** Der Ein-/Ausmacher muss für den Benutzer jederzeit erreichbar sein. Damit kann der Rollstuhl bei Problemen oder im Notfall sofort angehalten werden.



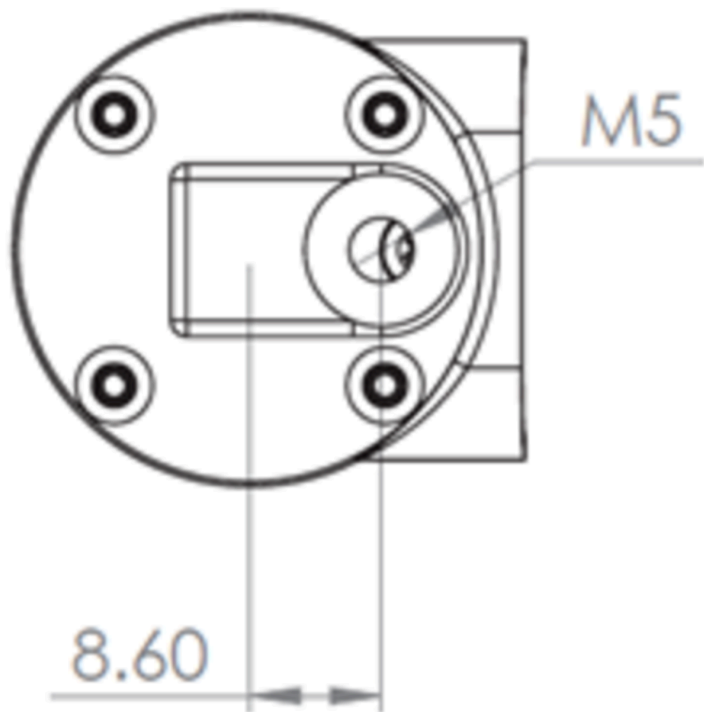
**WARNUNG:** Schalten Sie das Gerät immer aus, wenn sich der Benutzer nicht mehr im Rollstuhl befindet, um einen unautorisierten Zugriff oder versehentliche Bewegung zu vermeiden.

## Kombinationen

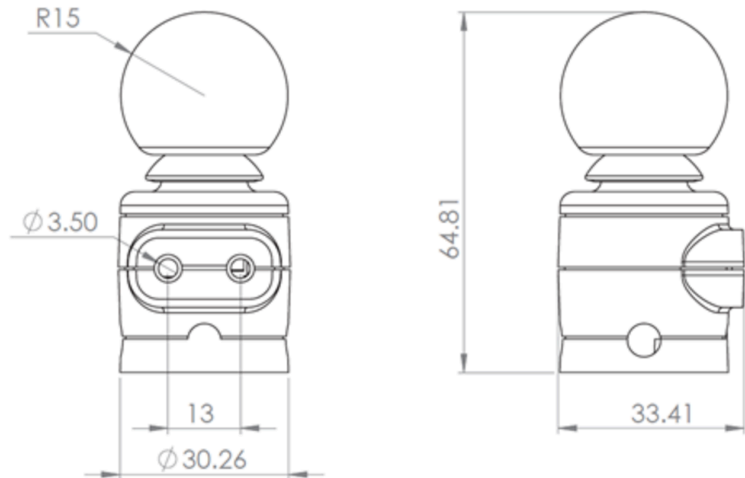
Für die Kombination mit verschiedenen Rollstuhl-Elektronikvarianten sind verschiedene Versionen des Geräts verfügbar. Weitere Informationen finden Sie im *Installationshandbuch* dieses Geräts.

## Abmessungen

Ansicht von unten:



Ansicht von der Seite:



TEIL	ABMESSUNGEN (METRISCH)	ABMESSUNGEN (ANGLOAMERIKANISCH)
Joystick	65 mm x 31 mm x	2,55 Zoll x 1,22 Zoll x

<b>TEIL</b>	<b>ABMESSUNGEN (METRISCH)</b>	<b>ABMESSUNGEN (ANGLOAMERIKANISCH)</b>
	31 mm (HxBxT)	1,22 Zoll
Kugel	26 mm x 30 mm x 30 mm	1,02 Zoll x 1,18 Zoll x 1,18 Zoll

# Manual del usuario (español)

## Etiquetas de advertencia

*Lea con atención este manual, las instrucciones de seguridad y los textos de advertencia para reducir los riesgos asociados al dispositivo. Nuestros productos son seguros en condiciones de funcionamiento normales y previsibles.*



**NOTA:** Este símbolo indica notas e información de tipo general.



**PRECAUCIÓN:** Este símbolo indica precaución por situaciones peligrosas que, de no evitarse, podrían provocar lesiones leves o moderadas.



**AVISO:** Este símbolo indica una advertencia por situaciones peligrosas que, de no evitarse, podrían provocar lesiones graves o la muerte.



## Asistencia, eliminación y reciclaje

### Asistencia técnica



**PROBLEMA:** En caso de problemas técnicos:

- Contacto con su distribuidor
- Si no sabe cuál es su distribuidor o no está disponible, póngase en contacto con mo-vis: [contact@mo-vis.com](mailto:contact@mo-vis.com) o llame al +32 9 335 28 60.

Indique siempre el código de producto y el número de serie del dispositivo al ponerse en contacto con nosotros. De este modo podremos facilitarle la información correcta.

### Repuestos y accesorios

Póngase en contacto con mo-vis o con su distribuidor para obtener más información sobre repuestos y accesorios.

### Eliminación y reciclaje



**PRECAUCIÓN:** Para eliminar el dispositivo, respete la normativa sobre eliminación de residuos de su localidad. La eliminación de componentes electrónicos viejos debe realizarse de forma responsable y de conformidad con la legislación en materia de reciclaje de cada localidad.

## Limitación de responsabilidad

*mo-vis declina **toda responsabilidad** en caso de lesiones físicas o daños materiales derivados del incumplimiento por parte del usuario o de otras personas de las recomendaciones, advertencias e instrucciones de este manual.*



**PRECAUCIÓN:** La instalación del producto debe dejarse exclusivamente en manos de un técnico de servicio cualificado.



**NOTA:** Todos los manuales de mo-vis están disponibles en <http://www.mo-vis.com>, donde pueden consultarse en formato PDF.



**NOTA:** En caso de incidente grave relacionado con este dispositivo, debe comunicarse de inmediato a mo-vis y a las autoridades competentes del país de residencia del usuario.

## Uso previsto

El Multi Joystick:

- es un módulo de joystick que puede conectarse directamente al sistema electrónico de la silla de ruedas para controlar las funciones de la silla de

ruedasmódulo de joystick que puede conectarse directamente al sistema electrónico de la silla de ruedas para controlar las funciones de la silla de ruedas

- es un pequeño joystick proporcional, que requiere mucho menos fuerza y movimiento en comparación con un joystick normal
- puede controlarse fácilmente con cualquier parte del cuerpo, como el dedo, el mentón, el labio, etc., gracias a su gran flexibilidad
- es adecuado para personas con tetraplejía, trastornos neuromusculares (ELA, EM, etc.) y una fuerza muscular reducida

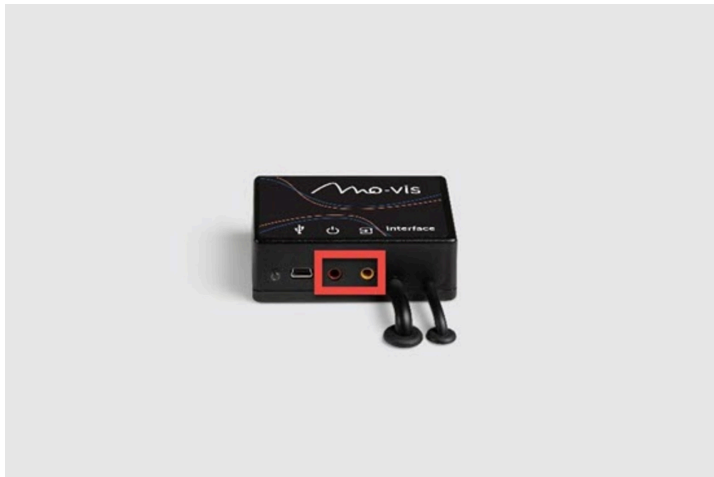
## Características

El Multi Joystick:

- Es totalmente proporcional, con una carrera (8 mm) y una fuerza de aplicación (aprox. 50 g) inferiores
- Tiene una carcasa compacta y discreta, con dos tomas de 3,5 mm para entrada de interruptor



- tiene 2 interruptores que pueden asociarse a diferentes interfaces: (1) encendido/apagado de silla de ruedas eléctrica - (2) modo de la silla de ruedas eléctrica.



- totalmente ajustable a las características y necesidades de cada persona, con un sistema electrónico avanzado (conexión mini-USB)
- compatible con diferentes tipos de sistemas electrónicos de silla de ruedas
- luz LED en la interfaz que parpadea en verde en caso de error o en

naranja en caso de basculamiento activo (ver *Manual de instalación*).

## Funcionamiento

Cada movimiento del joystick acciona un determinado movimiento de la silla de ruedas, como por ejemplo el avance o la navegación por los menús.

El control de la silla de ruedas con el joystick normalmente sigue el patrón descrito a continuación:

- **Dirección:** apunte con el joystick hacia la dirección en la que quiera mover la silla de ruedas. La silla de ruedas se moverá en esa dirección.
- **Velocidad:** cuanto más se desplace el joystick respecto a la posición predeterminada (central), más deprisa se mueve la silla de ruedas.
- **Parada:** al soltar el joystick, el joystick vuelve a la posición predeterminada (central) y la silla de ruedas se detiene.



**PRECAUCIÓN:** Evite impactar con obstáculos durante el movimiento.






**AVISO:** Si la luz LED parpadea o después de un incidente con la silla de ruedas o el dispositivo mo-vis, póngase en contacto con su distribuidor de inmediato para realizar una prueba de funcionamiento.

## Componentes y accesorios

### Paquete

El paquete Multi Joystick consta de:

EJEMPLO	P002-61 - MULTI JOYSTICK OMNI	P002-62 - MULTI JOYSTICK R-NET
	P002-60 - Multi Joystick Sensor	
	M002-05 - Multi Joystick ball	
	M002-18 - Multi Joystick Mounting set	
Consulte el <i>Manual de instalación</i>	Cable SUB D9 y Joystick Omni Interface	Cable R-net y Joystick R-net Interface

EJEMPLO	P002-61 - MULTI JOYSTICK OMNI	P002-62 - MULTI JOYSTICK R-NET
---------	----------------------------------	-----------------------------------

*D-P002-61-70-MX Manual del usuario del Multi Joystick*

*D-P002-61-70-M1 Manual de instalación del Multi Joystick*

### **Detalles de la unidad**

Las conexiones de la unidad Multi Joystick incorporan tapas de protección para evitar la penetración de polvo o humedad durante la utilización.



**PRECAUCIÓN:** Antes de conectar un conector, retire la tapa de protección.



**PRECAUCIÓN:** Siempre coloque las tapas de protección o déjelas colocadas si no se utilizan las conexiones.





## Repuestos

Los repuestos y accesorios deben pedirse desde el distribuidor a mo-vis bv.  
Indique siempre el código de producto del componente que necesite.

## Personal cualificado



**PRECAUCIÓN:** Solo un técnico de servicio cualificado puede instalar el dispositivo.



**PRECAUCIÓN:** Una programación incorrecta de la silla de ruedas o el sistema electrónico del dispositivo puede provocar daños en los equipos o lesiones en el usuario.


## Primera utilización




**PRECAUCIÓN:** Solo un técnico de servicio cualificado puede instalar el dispositivo.




**PRECAUCIÓN:** Una programación incorrecta de la silla de ruedas o el sistema electrónico del dispositivo puede provocar daños en los equipos o lesiones en el usuario.


 **PRECAUCIÓN:** Un técnico de servicio cualificado debe estar presente la primera vez que se utilice el dispositivo para asegurarse de que el usuario tiene claras todas las funciones y también qué hacer en caso de duda.

## Limpeza

 **AVISO:** El polvo y la suciedad pueden impedir un correcto funcionamiento, por lo que todos los componentes del dispositivo deben limpiarse de forma regular (mensual) o cuando sea necesario.

- Limpie con cuidado el polvo y la suciedad con un paño humedecido.
- Utilice únicamente productos de limpieza desinfectantes no abrasivos.

 **PRECAUCIÓN:** No sumerja el dispositivo en agua ni utilice una cantidad excesiva de líquido.

 **PRECAUCIÓN:** No añada lubricantes a las piezas móviles.

Las empuñaduras del joystick pueden desmontarse para limpiarse.

- Para hacerlo, puede sumergirlas en agua tibia con un producto de limpieza suave. Deje que la empuñadura se seque antes de volver a montarla.

- Si la empuñadura está dañada o gastada o sigue sucia, póngase en contacto con su distribuidor autorizado o con mo-vis para cambiarla.

## Advertencias y limitaciones



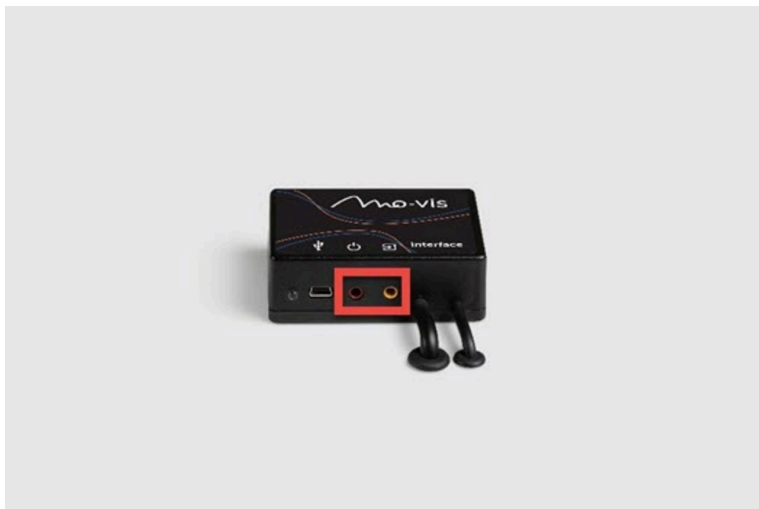
**NOTA:** Este producto cumple con los valores límite de compatibilidad electromagnética (CEM) aplicables a las sillas de ruedas eléctricas, tal y como definen las normas armonizadas de la UE en el reglamento de dispositivos médicos 2017/745.



**AVISO:** No cubra ni bloquee el dispositivo para evitar acciones no controladas del dispositivo o la silla de ruedas.

## Opciones de conexión

La interfaz de conexión depende de la versión del joystick. Consulte el *Manual de instalación* para obtener más información.



Es posible conectar 1 o 2 interruptores al joystick:

- **Rojo** = encendido/apagado
- **Amarillo** = modo



**AVISO:** El interruptor de encendido/apagado debe estar siempre disponible para el usuario. De este modo será posible detener de

inmediato la silla de ruedas en caso de problemas o en una situación de emergencia.



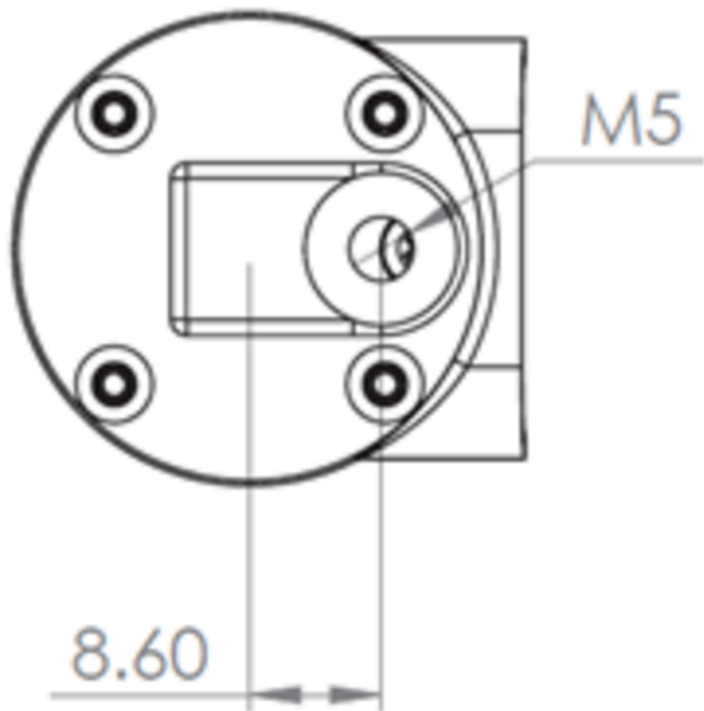
**AVISO:** Apague siempre el dispositivo cuando el usuario no esté en la silla de ruedas, para evitar accesos no autorizados o movimientos accidentales.

## Combinaciones

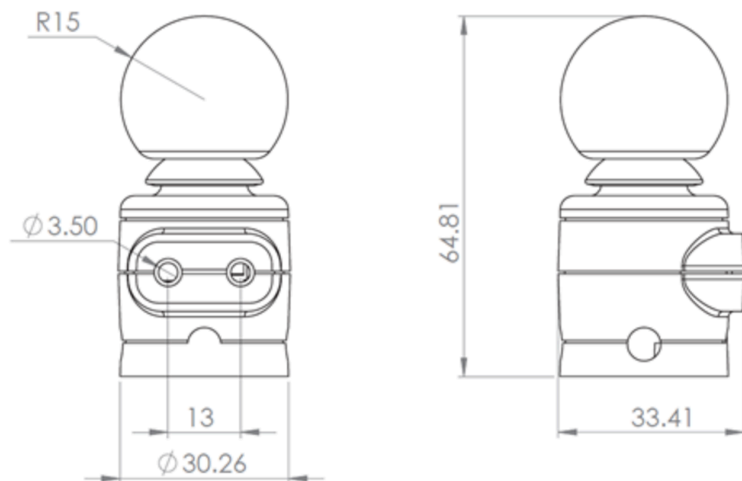
Este dispositivo está disponible en diferentes versiones para combinarlo con diferentes sistemas electrónicos de silla de ruedas. Consulte el *Manual de instalación* de este dispositivo para obtener más información.

## Dimensiones

Vista inferior:



Vista lateral:



COMPONENTE	DIMENSIONES (SISTEMA MÉTRICO)	DIMENSIONES (SISTEMA IMPERIAL)
Joystick	65 mm x 31 mm x 31 mm (AlxAnxPr)	2,55 in x 1,22 in x 1,22 in
Bola	26 mm x 30 mm x 30	1,02 in x 1,18 in x 1,18



<b>COMPONENTE</b>	<b>DIMENSIONES (SISTEMA MÉTRICO)</b>	<b>DIMENSIONES (SISTEMA IMPERIAL)</b>
	mm	in

# Manuel de l'utilisateur (Français)

## Étiquettes d'avertissement

*Veillez lire attentivement le manuel, les mesures de sécurité et les textes d'avertissement afin de réduire les risques liés à l'appareil. Nos produits sont sûrs dans des conditions de fonctionnement normales et raisonnablement prévisibles.*



**REMARQUE:** Ce symbole indique les remarques et les informations générales.



**ATTENTION:** Ce symbole indique une mise en garde contre une situation dangereuse qui, si elle n'est pas évitée, peut entraîner des blessures mineures ou modérées.



**AVERTISSEMENT:** Ce symbole indique un avertissement contre une situation dangereuse qui, si elle n'est pas évitée, peut entraîner des blessures sérieuses ou la mort.

## Assistance, mise au rebut et recyclage

### Assistance technique



**PROBLÈME:** En cas de problèmes techniques :

- Contactez votre revendeur
- Si votre revendeur n'est pas disponible ou si vous ne savez pas de qui il s'agit, veuillez contacter mo-Vis : par e-mail à [contact@mo-vis.com](mailto:contact@mo-vis.com) ou par téléphone au +32 9 335 28 60.

Veuillez toujours mentionner le code de produit et le numéro de série de l'appareil lorsque vous nous contactez. Cela permet de s'assurer que les informations qui vous sont fournies sont correctes.

### Pièces de rechange et accessoires

Contactez mo-vis ou votre revendeur pour en savoir plus sur les pièces de rechange et les accessoires.

### Mise au rebut et recyclage



**ATTENTION:** Veuillez vous conformer aux réglementations locales en matière de mise au rebut. Veuillez éliminer les éléments électroniques obsolètes de manière responsable en conformité avec les réglementations locales en matière de recyclage.

## Responsabilité limitée

*mo-vis n'est **nullement responsable** des blessures corporelles ou des dommages pouvant résulter du non-respect par l'utilisateur ou d'autres personnes des recommandations, avertissements et instructions repris dans ce manuel.*



**ATTENTION:** Ce produit ne doit être installé que par un technicien agréé.



**REMARQUE:** Tous les manuels mo-vis sont disponibles sur le site <http://www.mo-vis.com> et peuvent être consultés au format PDF.



**REMARQUE:** En cas d'incident grave associé à cet appareil, signalez-le immédiatement à mo-vis et à l'autorité compétente de l'État membre dans lequel l'utilisateur est établi.

## Utilisation prévue

Le Multi Joystick :

- est un module joystick qui peut être branché directement sur les composants électroniques du fauteuil roulant pour contrôler les

fonctions du fauteuil roulant module joystick qui peut être branché directement sur les composants électroniques du fauteuil roulant pour en contrôler les fonctions.

- est un petit joystick proportionnel nécessitant peu de force et de mouvement par rapport à un joystick normal.
- peut être contrôlé facilement par une partie du corps, notamment le doigt, le menton, la lèvre, etc., grâce à sa flexibilité.
- est recommandé aux personnes atteintes de tétraplégie, de maladies neuromusculaires (SLA, SEP...) et dont la force musculaire est limitée.

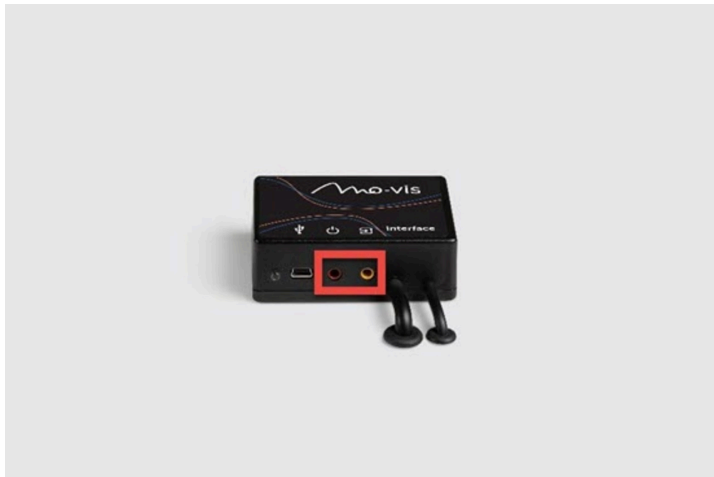
## Fonctionnalités

Le Multi Joystick est :

- Totalement proportionnel, avec une amplitude (8 mm) et une force réduites (env. 50 g).
- Construit dans un boîtier compact et discret et doté de deux prises jack de 3,5 mm pour contacteur d'entrée.



- possède 2 contacteurs qui peuvent être reliés à l'interface séparée : (1) marche/arrêt fauteuil roulant électronique - (2) mode du fauteuil roulant électronique.



- est entièrement adaptable aux capacités et besoins spécifiques grâce à des composants électroniques bien pensés (connexion mini USB).
- est compatible avec plusieurs types de composants électroniques de fauteuils roulants.
- est doté d'un voyant LED sur l'interface qui clignote en vert en cas

d'erreur ou en orange en cas d'inclinaison active (voir le *Manuel d'installation*).

## Fonctionnement

Les mouvements du joystick sont convertis en mouvements correspondants du fauteuil roulant, par exemple le déplacement ou la navigation dans le menu.

La conduite normale d'un fauteuil roulant muni du joystick s'effectue comme suit :

- **Direction** : pointez le joystick dans la direction dans laquelle vous voulez déplacer le fauteuil roulant. Le fauteuil roulant se déplace dans cette direction.
- **Vitesse** : plus vous éloignez le joystick de sa position par défaut (centre), plus le fauteuil roulant se déplace rapidement.
- **Stop** : lorsque vous relâchez le joystick, celui-ci revient à sa position par défaut (centre) et le fauteuil roulant s'arrête.



**ATTENTION:** Évitez de toucher des obstacles lors du déplacement.






**AVERTISSEMENT:** Lorsque le voyant LED clignote et/ou après chaque incident impliquant le fauteuil roulant ou l'appareil mo-vis, contactez votre revendeur immédiatement afin de réaliser un test fonctionnel.



## Pièces et accessoires

### Pack

Le pack Multi Joystick comprend :

EXEMPLE	P002-61 - MULTI JOYSTICK OMNI	P002-62 - MULTI JOYSTICK R-NET
	P002-60 - Multi Joystick Sensor	
	M002-05 - Multi Joystick ball	
	M002-18 - Multi Joystick Mounting set	
Voir le <i>Manuel d'installation</i>	Câble SUB D9 et Joystick Omni Interface	Câble R-net et Joystick R-net Interface

EXEMPLE	P002-61 - MULTI JOYSTICK OMNI	P002-62 - MULTI JOYSTICK R-NET
---------	-------------------------------	--------------------------------

*D-P002-61-70-MX Manuel de l'utilisateur Multi Joystick*

*D-P002-61-70-M1 Manuel d'installation Multi Joystick*

### **Détails de l'unité**

Les raccords de l'unité Multi Joystick sont dotés de caches afin d'éviter toute infiltration de poussière ou d'humidité lors de l'utilisation.



**ATTENTION:** Avant d'insérer un connecteur, retirez le cache.



**ATTENTION:** Veuillez toujours laisser les caches en place lorsque les connexions ne sont pas utilisées.



## Pièces de rechange

Les pièces de rechange et les accessoires doivent être commandés par le revendeur auprès de mo-vis bv.

Mentionnez toujours le code de produit de l'élément souhaité.

## Qualifications



**ATTENTION:** Seul un technicien agréé peut installer l'appareil.



**ATTENTION:** Une programmation incorrecte des composants électroniques du fauteuil roulant ou de l'appareil peut endommager les appareils ou blesser l'utilisateur.

## Première utilisation



**ATTENTION:** Seul un technicien agréé peut installer l'appareil.



**ATTENTION:** Une programmation incorrecte des composants électroniques du fauteuil roulant ou de l'appareil peut endommager les appareils ou blesser l'utilisateur.



**ATTENTION:** Un technicien agréé doit apporter son aide lors de la première utilisation de l'appareil et s'assurer que toutes les fonctions sont claires pour l'utilisateur, y compris ce qu'il faut faire en cas de problème ou de doute.

## Nettoyage



**AVERTISSEMENT:** La poussière et la saleté pouvant entraîner une réduction des fonctionnalités, toutes les pièces de l'appareil doivent être nettoyées régulièrement (tous les mois) ou chaque fois que cela est nécessaire.

- Enlevez la poussière et la saleté à l'aide d'un chiffon humide.
- Utilisez uniquement des produits de nettoyage désinfectants non agressifs.



**ATTENTION:** Ne pas immerger dans de l'eau ou utiliser des quantités excessives de liquide.



**ATTENTION:** Ne pas appliquer de lubrifiants supplémentaires sur les éléments mobiles.

Les poignées du joystick peuvent être retirées pour le nettoyage.

- Vous pouvez immerger brièvement la poignée dans de l'eau chaude

contenant une petite quantité d'agent nettoyant. Laissez la poignée sécher avant de la remettre en place.

- Si la poignée est endommagée, usée ou reste sale, veuillez contacter votre revendeur autorisé ou mo-vis pour la remplacer.

## Avertissements et limitations



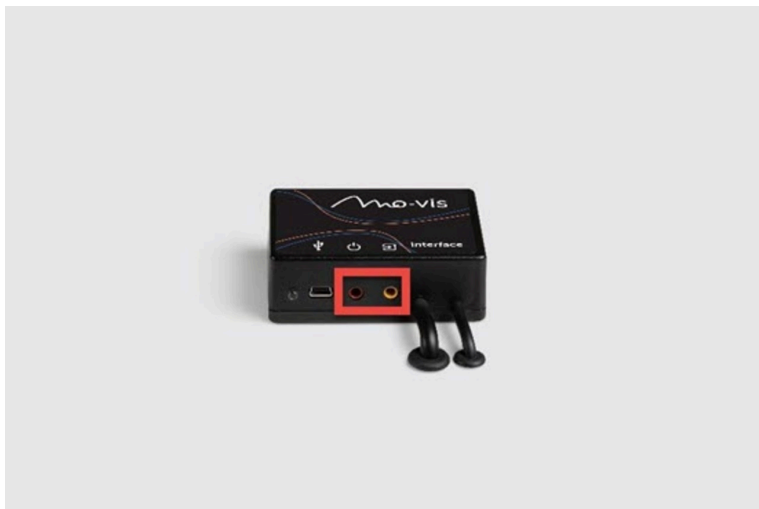
**REMARQUE:** Ce produit est conforme aux valeurs limites de compatibilité électromagnétique (CEM) pour les fauteuils roulants électroniques, telles que définies dans les normes harmonisées de l'UE, règlement 2017/745 relatif aux dispositifs médicaux.



**AVERTISSEMENT:** Ne couvrez pas ou ne bloquez pas l'appareil pour éviter tout comportement incontrôlé de celui-ci ou du fauteuil roulant.

## Options de branchement

L'interface de connexion dépend de la version du joystick. Veuillez vous reporter au *Manuel d'installation* pour en savoir plus.



Vous pouvez brancher un ou deux contacteurs sur le joystick :

- **Rouge** = marche/arrêt
- **Jaune** = mode



**AVERTISSEMENT:** Le contacteur marche/arrêt doit être accessible par l'utilisateur à tout moment. Il permet d'arrêter immédiatement le fauteuil roulant en cas de problème ou d'urgence.



**AVERTISSEMENT:** Mettez toujours l'appareil hors tension lorsque l'utilisateur n'est plus dans le fauteuil roulant afin d'éviter tout accès non autorisé ou tout mouvement accidentel.

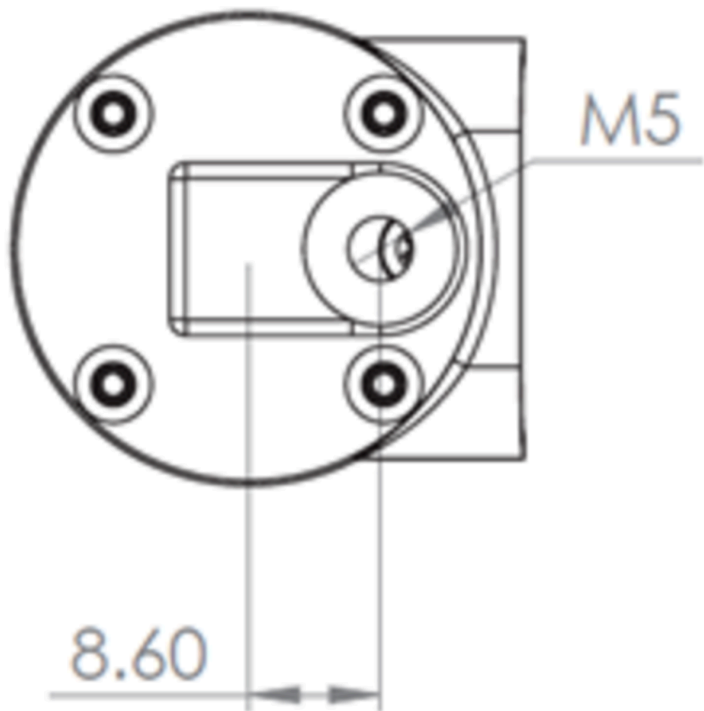
## Combinaisons

Il existe différentes versions de cet appareil qui peuvent être combinées avec différents systèmes électroniques de fauteuils roulants. Veuillez vous reporter au *Manuel d'installation* de l'appareil pour en savoir plus.

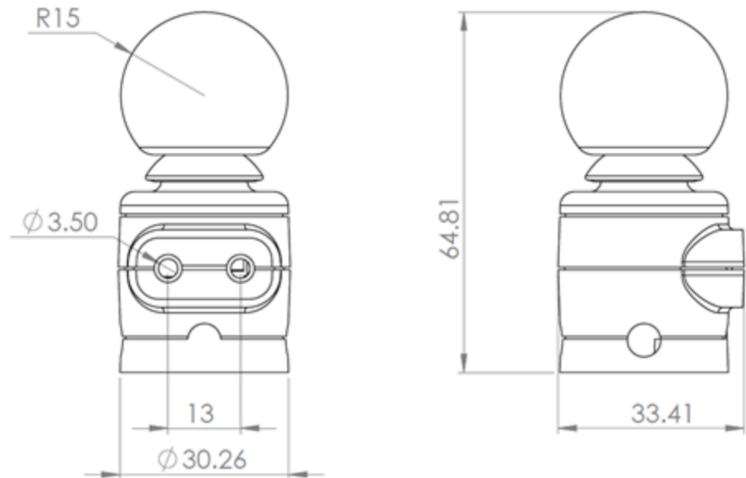
## Dimensions

Vue du bas :





Vue latérale :



PIÈCE	DIMENSIONS (MÉTRIQUES)	DIMENSIONS (IMPÉRIALES)
Joystick	65 mm x 31 mm x 31 mm (HxIxP)	2,55 pouces x 1,22 pouces x 1,22 pouces
Boule	26 mm x 30 mm x	1,02 pouces x 1,18

<b>PIÈCE</b>	<b>DIMENSIONS (MÉTRIQUES)</b>	<b>DIMENSIONS (IMPÉRIALES)</b>
	30 mm (HxIxP)	pouces x 1,18 pouces

# Manuale utente IT

## Etichette di avvertenza

*Leggere il presente manuale, le istruzioni di sicurezza e le avvertenze in modo da ridurre i rischi legati all'utilizzo del dispositivo. I nostri prodotti sono sicuri in presenza di condizioni d'uso normali e ragionevolmente prevedibili.*



**NOTA:** Il simbolo indica le note e le informazioni generali.



**AVVERTENZA:** Il simbolo indica attenzione in presenza di situazioni di pericolo che, se non evitate, potrebbero causare lesioni di bassa e media gravità.



**AVVERTENZA:** Il simbolo indica attenzione in presenza di situazioni di pericolo che, se non evitate, potrebbero causare lesioni gravi o la morte.

## Assistenza, smaltimento & riciclaggio

### Assistenza tecnica



**PROBLEMA:** In caso di problemi tecnici

- Contattare il proprio rivenditore di riferimento
- Se il rivenditore di riferimento non fosse disponibile o fosse sconosciuto, contattare mo-vis: [contact@mo-vis.com](mailto:contact@mo-vis.com) o +32 9 335 28 60.

Quando vi mettete in contatto con noi, indicate sempre il codice prodotto e il numero di serie del dispositivo. Ciò vi permette di confermare che le informazioni date siano corrette.

### Parti di ricambio e accessori

Per ulteriori informazioni sui pezzi di ricambio e gli accessori contattare mo-vis o il rivenditore di riferimento.

### Smaltimento e riciclaggio



**AVVERTENZA:** Per lo smaltimento rispettare le normative locali sui rifiuti. Smaltire le parti elettroniche obsolete rispettando i regolamenti locali in materia di riciclaggio.

## Responsabilità limitata

*mo-vis non si assume **alcuna responsabilità** per lesioni personali o danni causati dalla manca osservanza dell'utente delle raccomandazioni, delle avvertenze e delle altre istruzioni del presente manuale da parte dell'utilizzatore o di un'altra persona.*



**AVVERTENZA:** Questo prodotto deve essere installato solo da un tecnico qualificato.



**NOTA:** Tutti i manuali mo-vis si trovano in <http://www.mo-vis.com> dove possono essere consultati in formato PDF.



**NOTA:** In caso di incidente grave legato al presente dispositivo, questo dovrà essere comunicato immediatamente a mo-vis e all'autorità di vigilanza dello Stato membro in cui si trova l'utente.

## Destinazione d'uso

Il Multi Joystick:

- è un modulo joystick che può essere collegato direttamente all'elettronica della sedia a rotelle per controllarne le sue

funzioni.modulo joystick che può essere collegato direttamente all'elettronica che controlla le funzioni della sedia a rotelle

- è un piccolo joystick proporzionale che richiede nettamente meno forza e movimento rispetto i joystick normali.
- può essere controllato facilmente da tutte le parti del corpo comprese dita, mano, labbra...grazie alla sua flessibilità
- è raccomandato per persone tetraplegiche e con patologie neuromuscolari (ALS, MS...) e forma muscolare ridotta

## Funzioni

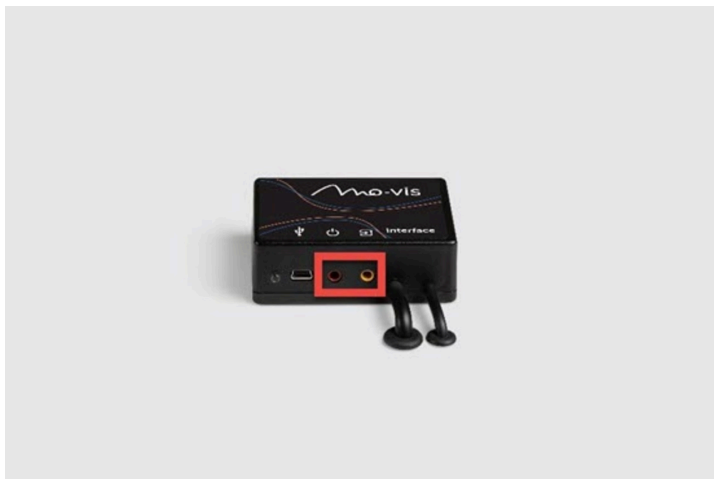
Il Multi Joystick è:

- completamente proporzionale con lancio (8 mm - 0,31 in) e forza (ca. 50 gr - 1,76 oz) ridotti
- Integrato in un alloggiamento compatto e discreto con due con due jack da 3,5 mm per ingresso interruttore





- ha 2 interruttori che possono essere collegati a un apposito interfaccia (1) on/off alimentazione sedia a rotelle - (2) modalità alimentazione sedia a rotelle.



- è regolabile per adattarsi alle possibilità e alle esigenze individuali con un elettronica ponderata (collegamento mini USB).
- è compatibile con diversi sistemi elettronici delle sedie a rotelle.
- dispone di spia a LED sull'interfaccia che inizia a lampeggiare verde in caso di errore o arancione di inclinazione attiva (vedi *manuale*)

installazione).

## Funzionamento

I movimenti del joystick vengono tradotti in movimenti della sedia a rotelle, ad es. marcia o navigazione attraverso il menu.

Normalmente, per azionare la sedia a rotelle con il joystick bisogna procedere come segue:

- **Direzione:** puntare il joystick verso la direzione di marcia desiderata della sedia a rotelle. La sedia a rotelle avanzerà in quella direzione.
- **Velocità:** più in avanti o indietro sarà spinto il joystick dalla posizione predefinita (centro), più velocemente si muoverà la sedia a rotelle.
- **Stop:** rilasciando il joystick, questo ritorna automaticamente nella sua posizione predefinita (centro) e la sedia a rotelle si ferma.



**AVVERTENZA:** Evitare di urtare gli ostacoli durante il movimento.






**AVVERTENZA:** Quando la spia a LED lampeggia e/o dopo un incidente con la sedia a rotelle o il dispositivo mo-vis, contatto con il proprio rivenditore di riferimento per far eseguire una prova di funzionamento.

## Parti e accessori

### Pacchetto

Il pacchetto Multi Joystick comprende:

ESEMPIO	P002-61 - MULTI JOYSTICK OMNI	P002-62 - MULTI JOYSTICK R-NET
	P002-60 - Multi Joystick Sensor	
	M002-05 - Multi Joystick ball	
	M002-18 - Multi Joystick Mounting set	
Vedere il <i>Manuale di installazione</i>	Cavo SUB D9 e Joystick Omni Interface	Cavo R-net e Joystick R-net Interface

ESEMPIO	P002-61 - MULTI JOYSTICK OMNI	P002-62 - MULTI JOYSTICK R-NET
---------	----------------------------------	-----------------------------------

*Manuale utente D-P002-61-70-MX Multi Joystick*

*Manuale di installazione D-P002-61-70-M1 Multi Joystick*

### **Dettaglio unità**

I collegamenti all'unità Multi Joystick dispongono di coperture protettive per evitare le infiltrazioni di polvere e umidità durante l'uso.



**AVVERTENZA:** Prima di inserire un connettore rimuovere la copertura protettiva.



**AVVERTENZA:** Montare sempre le coperture protettive o mantenere il posizione se le connessioni non vengono utilizzate.



## ***Pezzi di ricambio***

I pezzi di ricambio e gli accessori devono essere ordinati presso il rivenditore di mo-vis bv.

Menzionare sempre il codice prodotto del pezzo desiderato

## **Qualifiche**



**AVVERTENZA:** Il dispositivo può essere installato solo da un tecnico qualificato.



**AVVERTENZA:** La programmazione errata dell'elettronica della sedia a rotelle o del dispositivo potrebbe causare danni al dispositivo stesso e lesioni all'utente

## **Primo utilizzo**



**AVVERTENZA:** Il dispositivo può essere installato solo da un tecnico qualificato.



**AVVERTENZA:** La programmazione errata dell'elettronica della sedia a rotelle o del dispositivo potrebbe causare danni al dispositivo stesso e lesioni all'utente



**AVVERTENZA:** Per il primo utilizzo è importante l'assistenza di un tecnico qualificato che spiegherà chiaramente all'utente tutte le funzioni del dispositivo e cosa fare in caso di problemi.

## Pulizia



**AVVERTENZA:** Dato che la polvere e lo sporco possono ridurre la funzionalità, tutte le parti del dispositivo devono essere pulite regolarmente (mensilmente) e quando è necessario.

- Eliminare delicatamente la polvere con un panno umido.
- Utilizzare solo disinfettanti e detergenti neutri.



**AVVERTENZA:** Non immergere in acqua né utilizzare quantità eccessive di liquido.



**AVVERTENZA:** Non applicare del lubrificante addizionale alle parti mobili.

È possibile rimuovere e pulire le impugnature del joystick.

- L'impugnatura può essere immersa con cautela in acqua calda e detergente neutro. Prima di rimontarla, aspettare che l'impugnatura sia perfettamente asciutta.

- Se l'impugnatura è danneggiata, usurata o ancora sporca, contattare il rivenditore autorizzato di riferimento oppure mo-vis per richiederne la sostituzione.

## Avvertenze e limiti



**NOTA:** Questo prodotto è conforme ai valori limite della Compatibilità Elettromagnetica (EMC) in relazione all'alimentazione per le sedie a rotelle, come definito nelle norme armonizzate UE e nel Regolamento dispositivi medici n. 2017/745.

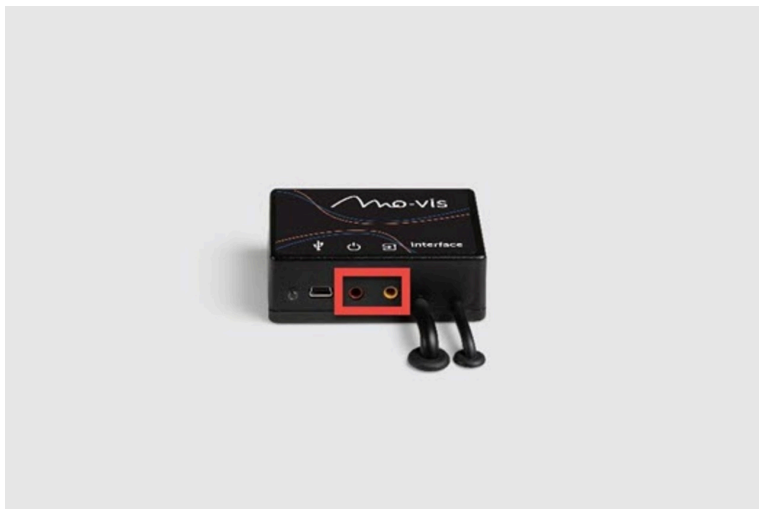


**AVVERTENZA:** Non coprire o bloccare il dispositivo al fine di evitare il comportamento incontrollato del dispositivo stesso o della sedia a rotelle.

## Opzioni di collegamento

L'interfaccia di collegamento dipende dalla versione del joystick. Per ulteriori informazioni fare riferimento al *Manuale di installazione*.





Al joystick possono essere collegati 1 o 2 interruttori:

- **Rosso** = alimentazione on/off
- **Giallo** = modalità



**AVVERTENZA:** L'interruttore on/off deve essere sempre disponibile per l'utente. Questo permette di arrestare immediatamente la sedia a rotelle in caso di problemi o emergenze.



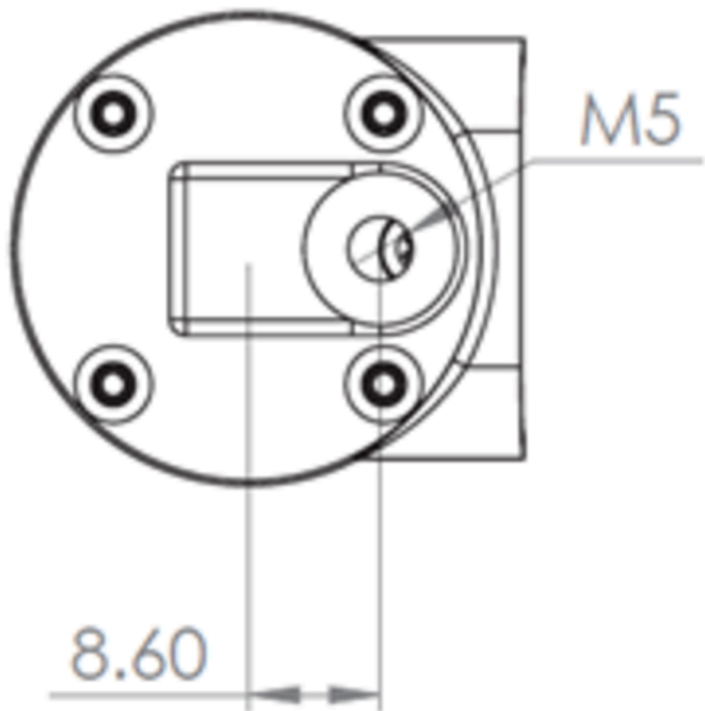
**AVVERTENZA:** Spegnere sempre il dispositivo quando l'utente non si trova più sulla sedia a rotelle in modo da evitare l'accesso non autorizzato o movimenti involontari.

## Combinazioni

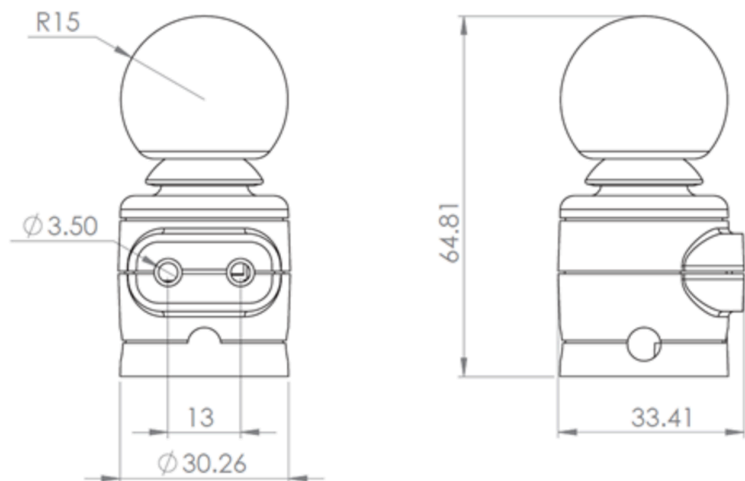
Per l'elettronica delle diverse sedie a rotelle sono disponibili diverse versioni del dispositivo. Per ulteriori informazioni fare riferimento al *Manuale di installazione* di questo dispositivo.

## Dimensioni

Vista dal basso:



Vista laterale:



PARTE	DIMENSIONI (SISTEMA METRICO DECIMALE)	DIMENSIONI (IMPERIALE)
Joystick	65 mm x 31 mm x 31 mm (AxLxP)	2,55 in x 1,22 in x 1,22 in
Sfera	26 mm x 30 mm x 30	1,02 in x 1,18 in x 1,18

<b>PARTE</b>	<b>DIMENSIONI (SISTEMA METRICO DECIMALE)</b>	<b>DIMENSIONI (IMPERIALE)</b>
	mm	in

# Brukerhåndbok (Norsk)

## Advarselsetiketter

*Les denne håndboken, sikkerhetsinstruksjonene og advarslene nøye for å redusere risikoen som er forbundet med enheten. Våre produkter er sikre under normale driftsforhold og driftsforhold som med rimelighet kan forutses.*



**MERK:** Dette symbolet indikerer generelle merknader og informasjon.



**ADVARSEL:** Dette symbolet indikerer en advarsel om en farlig situasjon som kan føre til mindre eller moderat personskade hvis den ikke unngås.



**ADVARSEL:** Dette symbolet indikerer en advarsel om en farlig situasjon som kan føre til dødsfall eller alvorlig personskade hvis den ikke unngås.

## Brukerstøtte, kassering og gjenvinning

### *Teknisk støtte*



**PROBLEM:** I tilfelle tekniske problemer:

- Kontakt forhandleren
- Hvis forhandleren er ukjent eller ikke tilgjengelig, kan mo-vis kontaktes: [contact@mo-vis.com](mailto:contact@mo-vis.com) eller +32 9 335 28 60.

Oppgi alltid produktkoden og enhetens serienummer ved kontakt med oss. Dette sikrer at du får oppgitt riktig informasjon.

### *Reservedeler og tilbehør*

Kontakt mo-vis eller forhandleren hvis du ønsker mer informasjon om reservedeler og tilbehør.

### *Kassering og gjenvinning*



**ADVARSEL:** Følg lokale bestemmelser for kassering. Gamle elektroniske deler må kasseres på en ansvarlig måte i henhold til lokale gjenvinningsbestemmelser.

## Begrenset ansvar

*mo-vis påtar seg **intet ansvar** for personskade eller skade på eiendom som følge av at brukeren eller andre personer har unnlatt å følge anbefalingene, advarelsene og instruksjonene i denne håndboken.*



**ADVARSEL:** Dette produktet skal kun installeres av en kvalifisert servicetekniker.



**MERK:** Alle håndbøker fra mo-vis er tilgjengelige i PDF-format på <http://www.mo-vis.com>.



**MERK:** Hvis det oppstår en alvorlig hendelse i forbindelse med denne enheten, skal det rapporteres umiddelbart til mo-vis og kompetent myndighet i brukerens hjemland.

## Bruksområde

Multi Joystick:

- er en joystick-modul som kan kobles direkte til rullestolens elektronikk for å styre rullestolens funksjoner joystick-modul som kan kobles direkte til rullestolens elektronikk for å styre rullestolens funksjoner



- er en liten proporsjonal joystick, som krever vesentlig mindre kraft og bevegelse sammenlignet med en vanlig joystick
- den kan enkelt kontrolleres av hvilken som helst kroppsdel, inkludert finger, hake, leppe... takket være dens fleksibilitet
- den anbefales for personer med tetraplegia, nevromuskulære sykdommer (ALS, MS...) og nedsatt muskelstyrke

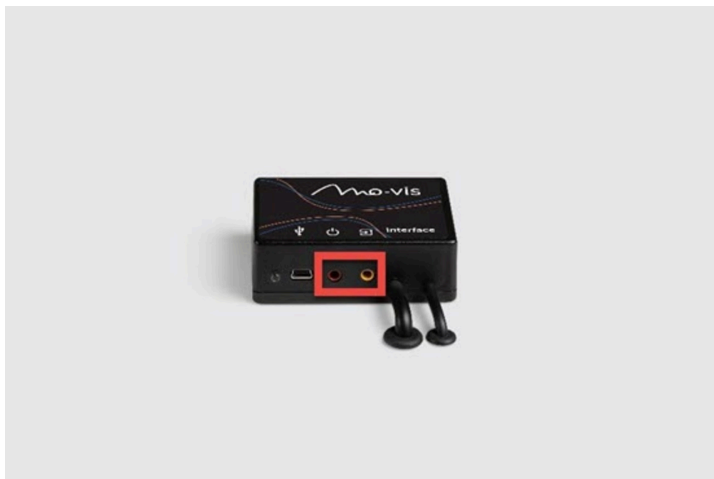
## Funksjoner

Multi Joystick er:

- Fullt proporsjonal, med redusert kast (8 mm - 0,31 tommer) og kraft (ca. 50 g - 1,76 unser)
- Innebygd i et kompakt og diskret kabinett, med to 3,5 mm jack-kontakter til bryterinnnganger



- har 2 brytere som kan kobles til det separate grensesnittet: (1) på/av elektrisk rullestol - (2) den elektriske rullestolens modus.



- kan justeres fullstendig i henhold til individuelle muligheter og behov med gjennomtenkt elektronikk (mini USB-tilkobling).
- er kompatibel med elektronikken i flere typer rullestoler.
- har en LED-lampe i grensesnittet som begynner å blinke grønt hvis det oppstår en feil, og lyser oransje ved aktiv vipping (se *installasjonshåndboken*).

## Betjening

Joystickens bevegelse overføres til tilsvarende bevegelse av rullestolen, f.eks. kjøring eller navigering i menyen.

Følgende er den vanlige fremgangsmåten for å styre rullestolen med joysticken:

- **Retning:** Pek joysticken i den retningen du vil at rullestolen skal kjøre. Rullestolen beveger seg i denne retningen.
- **Hastighet:** Jo lengre du beveger joysticken fra standard (midt-) stilling, desto raskere kjører rullestolen.
- **Stopp:** Hvis du slipper joysticken, går den tilbake til standard (midt-) stilling, og rullestolen stopper.



**ADVARSEL:** Unngå å kjøre på hindringer.






**ADVARSEL:** Når LED-lampen blinker og/eller etter en hendelse med rullestolen eller mo-vis-enheten, må forhandleren kontaktes umiddelbart for å få utført en funksjonstest.

## Deler og tilbehør

### *Pakke*

Pakken med Multi Joystick inneholder følgende:

EKSEMPEL	P002-61 - MULTI JOYSTICK OMNI	P002-62 - MULTI JOYSTICK R-NET
	P002-60 - Multi Joystick Sensor	
	M002-05 - Multi Joystick ball	
	M002-18 - Multi Joystick Mounting set	
Se <i>Installasjonshåndboken</i>	SUB D9-kabel og Joystick Omni Interface	R-net-kabel og Joystick R-net Interface
<i>Brukerhåndbok for D-P002-61-70-MX Multi Joystick</i>		
<i>Installasjonshåndbok for D-P002-61-70-M1 Multi Joystick</i>		

## Detaljer om enheten

Tilkoblingene til Multi Joystick enheten har beskyttende deksler for å hindre at støv og fuktighet kommer inn under bruk.



**ADVARSEL:** Fjern det beskyttende dekselet før en kontakt settes inn.



**ADVARSEL:** Sett alltid på de beskyttende dekslene, eller la de sitte på hvis tilkoblingene ikke brukes.



## Reservedeler

Reservedeler og tilbehør må bestilles fra mo-vis bv av forhandleren.

Oppgi alltid produktkoden til den ønskede artikkelen.

## Kvalifikasjoner



**ADVARSEL:** Enheten skal kun installeres av en kvalifisert servicetekniker.



**ADVARSEL:** Feil programmering av elektronikken i rullestolen eller enheten kan føre til skade på enhetene eller personskaade på brukeren.

## Første gangs bruk



**ADVARSEL:** Enheten skal kun installeres av en kvalifisert servicetekniker.



**ADVARSEL:** Feil programmering av elektronikken i rullestolen eller enheten kan føre til skade på enhetene eller personskaade på brukeren.



**ADVARSEL:** En kvalifisert servicetekniker bør bistå under første gangs bruk av enheten, og forsikre seg om at brukeren er kjent med alle



funksjonene, inkludert hva som skal gjøres hvis det oppstår problemer eller tvil.

## Rengjøring



**ADVARSEL:** Støv og smuss kan føre til redusert funksjonalitet. Derfor må alle deler av enheten rengjøres regelmessig (månedlig) og ved behov.

- Fjern støv og smuss forsiktig med en fuktig klut.
- Bruk bare milde desinfiseringsmidler.



**ADVARSEL:** Enheten må ikke bløtlegges, og det må ikke brukes for mye væske.



**ADVARSEL:** Ikke påfør smøremiddel på de bevegelige delene.

Håndtakene på joysticken kan fjernes for rengjøring.

- Håndtaket kan legges et kort øyeblikk i varmt vann med et skånsomt rengjøringsmiddel. La håndtaket tørke før det settes på igjen.
- Kontakt den autoriserte forhandleren eller mo-vis for å få skiftet håndtaket hvis det blir skadet, utslitt eller svært skittent.

## Advarsler og begrensninger



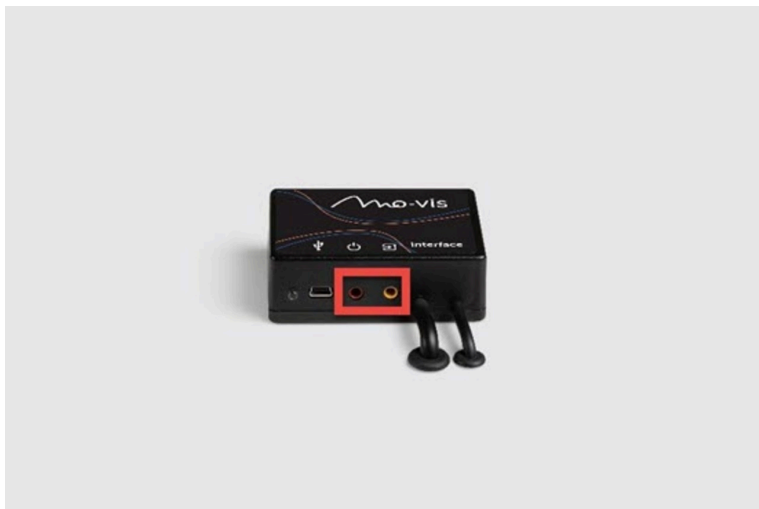
**MERK:** Dette produktet er i overensstemmelse med grenseverdiene for elektromagnetisk kompatibilitet (EMC) med tanke på elektriske rullestoler, som beskrevet i de harmoniserte standardene for EU i forordningen for medisinsk utstyr, nr. 2017/745.



**ADVARSEL:** Enheten må ikke tildekkes eller blokkeres, for å unngå at enheten eller rullestolen fungerer ukontrollert.

## Tilkoblingsalternativer

Tilkoblingsgrensesnittet avhenger av joystickversjonen. Se mer informasjon i *installasjonshåndboken*.



Du kan koble 1 eller 2 brytere til joysticken:

- **Rød** = strøm på/av
- **Gul** = modus



**ADVARSEL:** Av/på-bryteren må alltid være tilgjengelig for brukeren. Det gjør det mulig å stoppe rullestolen umiddelbart hvis det oppstår problemer eller en nødsituasjon.



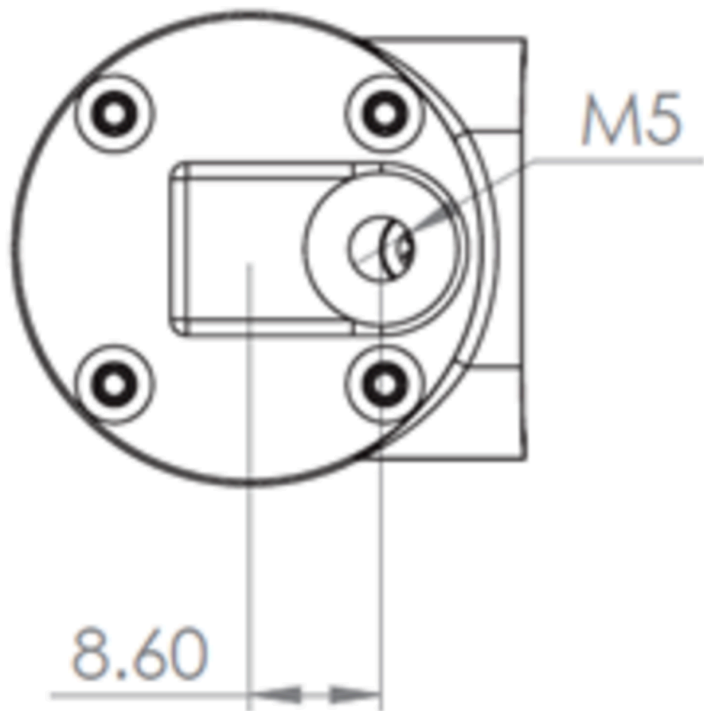
**ADVARSEL:** Slå alltid av enheten når brukeren ikke sitter i rullestolen, for å unngå uautorisert tilgang eller utilsiktede bevegelser.

## Kombinasjoner

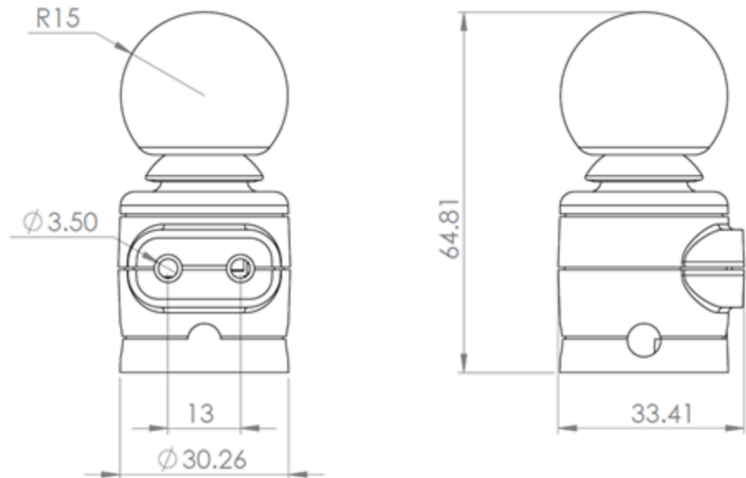
Ulike versjoner av denne enheten er tilgjengelige for bruk med elektronikken på ulike rullestoler. Se mer informasjon i *installasjonshåndboken* for enheten.

## Mål

Sett nedenfra:



Sett fra siden:



DEL	MÅL (METRISK)	MÅL (IMPERIAL)
Joystick	65 mm x 31 mm x 31 mm (HxBxD)	2,55 tommer x 1,22 tommer x 1,22 tommer
Kule	26 mm x 30 mm x 30 mm	1,02 tommer x 1,18 tommer x 1,18 tommer

# Gebruikershandleiding (Nederlands)

## Waarschuwingsetabels

*Lees deze handleiding, de veiligheidsvoorschriften en waarschuwingen zorgvuldig, zodat de risico's met betrekking tot het apparaat worden verminderd. Onze producten zijn onder normale en redelijke bedrijfsomstandigheden veilig.*



**OPMERKING:** Dit symbool geeft een algemene opmerking en informatie weer.



**LET OP!** Dit symbool geeft een waarschuwing voor een gevaarlijke situatie weer die, als deze niet wordt vermeden, gering of middelmatig letsel tot gevolg kan hebben.



**ATTENTIE:** Dit symbool geeft een waarschuwing voor een gevaarlijke situatie weer die, als deze niet wordt vermeden, overlijden of ernstig letsel tot gevolg kan hebben.

## Ondersteuning, afdanken en recycling

### *Technische ondersteuning*



**PROBLEEM:** Bij technische problemen:

- Neem contact op met uw dealer
- Als de dealer niet beschikbaar is of u niet weet wie de dealer is, neem dan contact op met mo-vis via [contact@mo-vis.com](mailto:contact@mo-vis.com) of +32 9 335 28 60.

Geef altijd de productcode en het serienummer van het apparaat op als u contact met ons opneemt. Hierdoor wordt de juiste informatie aan u verstrekt.

### *Reserveonderdelen en accessoires*

Neem contact op met mo-vis of uw dealer voor meer informatie over reserveonderdelen en accessoires.

### *Afdanken en recyclen*



**LET OP!:** Neem bij afdanken de plaatselijke afvalvoorschriften in acht. Gooi overbodige elektronische onderdelen op een verantwoorde wijze weg en in overeenstemming met de plaatselijke recyclingvoorschriften.



## Beperkte aansprakelijkheid

*mo-vis accepteert **geen aansprakelijkheid** voor persoonlijk letsel of eigendomsschade als gevolg van het niet opvolgen door de gebruiker of anderen van de aanbevelingen, waarschuwingen en instructies in deze handleiding.*



**LET OP!:** Dit product mag uitsluitend door een bevoegde servicemonteur worden geïnstalleerd.



**OPMERKING:** Alle mo-vis-handleidingen zijn op <http://www.mo-vis.com> te vinden, waar ze als pdf kunnen worden ingezien.



**OPMERKING:** Indien er met dit apparaat een ernstig ongeval optreedt, moet dit onmiddellijk worden gemeld aan mo-vis en de bevoegde autoriteit van de lidstaat waar de gebruiker is gevestigd.

## Beoogd gebruik

De Multi Joystick:

- is een joystickmodule die voor de bediening van de rolstoelfuncties direct op de elektronica van de rolstoel kan worden

aangesloten joystickmodule die direct op de elektronica van de rolstoel kan worden aangesloten om de rolstoelfuncties te bedienen

- is een kleine, proportionele joystick die aanzienlijk minder kracht en beweging vereist dan normale joysticks
- kan dankzij de flexibiliteit gemakkelijk met elk lichaamsdeel worden bediend, zoals een vinger, kin, lip enz.
- wordt aanbevolen voor mensen met tetraplegie, neuromusculaire ziekten (ALS, MS...) en bij beperkte spierkracht

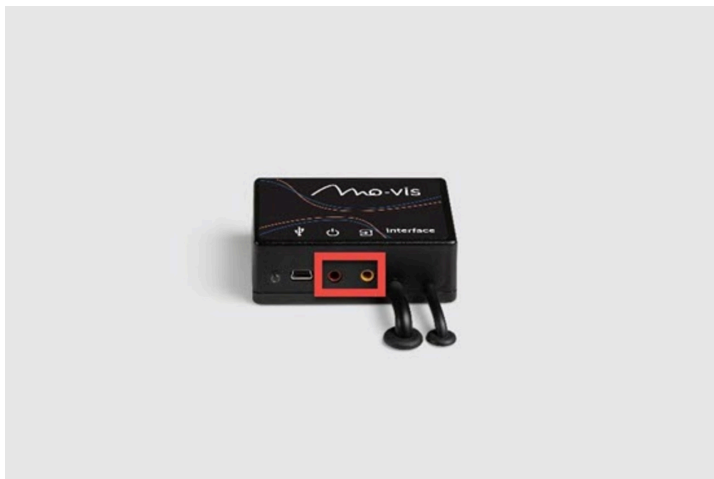
## Eigenschappen

De Multi Joystick is:

- volledig proportioneel met beperkte amplitude (8 mm - 0,31 inch) en kracht (ca. 50 g - 1,76 oz)
- ingebouwd in een compacte, afzonderlijke behuizing met twee 3,5 mm jackpluggen om de invoer te schakelen



- heeft 2 schakelaars die met de aparte interface kunnen worden gekoppeld: (1) aan/uit elektrische rolstoel - (2) modus van de elektrische rolstoel.



- is dankzij goeddoordachte elektronica (mini USB-aansluiting) volledig aan persoonlijke mogelijkheden en behoeften aanpasbaar.
- is compatibel met meerdere types elektronica voor rolstoelen.
- heeft een ledlampje op de interface die bij een fout groen gaat knipperen of oranje bij een aanwezige kanteling (zie de

*installatiehandleiding).*

## Bediening

De bewegingen van de joystick worden omgezet naar overeenkomstige bewegingen van de rolstoel, zoals rijden of menunavigatie.

U kunt de joystick het beste op de volgende manier gebruiken om met de rolstoel te rijden:

- **Richting:** beweeg de joystick in de richting waar u met uw rolstoel naartoe wilt. De rolstoel beweegt vervolgens in die richting.
- **Snelheid:** hoe verder u de joystick van de standaardpositie (midden) beweegt, des te sneller de rolstoel rijdt.
- **Stoppen:** als u de joystick loslaat, keert deze terug naar de standaardpositie (midden) en stopt de rolstoel.



**LET OP!:** Probeer tijdens het rijden niet tegen obstakels te botsen.






**ATTENTIE:** Als het ledlampje knippert en/of na elk incident met de rolstoel of het mo-vis-apparaat, moet onmiddellijk contact met uw dealer worden opgenomen om een functionele test uit te voeren.

## Onderdelen en accessoires

### Verpakking

De verpakking van de Multi Joystick bevat:

VOORBEELD	P002-61 - MULTI JOYSTICK OMNI	P002-62 - MULTI JOYSTICK R-NET
 A black, cylindrical joystick sensor with a black cable and a small antenna-like protrusion on top.	P002-60 - Multi Joystick Sensor	
 A small, solid black spherical ball.	M002-05 - Multi Joystick ball	
 A set of mounting hardware including two black screws, a black plastic bracket, and a small black ball.	M002-18 - Multi Joystick Mounting set	
Zie de <i>Installatiehandleiding</i>	SUB D9-kabel en Joystick Omni Interface	R-net-kabel en Joystick R-net Interface

**VOORBEELD****P002-61 - MULTI  
JOYSTICK OMNI****P002-62 - MULTI  
JOYSTICK R-NET**

*D-P002-61-70-MX gebruikershandleiding Multi Joystick*

*D-P002-61-70-M1 installatiehandleiding Multi Joystick*

### ***Details over de unit***

De aansluitingen van de Multi Joystick-unit hebben beschermpluggen om te voorkomen dat er tijdens gebruik stof of vocht binnendringt.



**LET OP!:** Verwijder de beschermplug voordat u een stekker aansluit.



**LET OP!:** Houd de beschermpluggen altijd in de aansluitingen of bewaar ze, als de aansluitingen niet worden gebruikt.





## Reserveonderdelen

Reserveonderdelen en accessoires moeten door de dealer bij mo-vis bv worden besteld.

Vermeld altijd de productcode van het gewenste onderdeel.

## Bevoegdheden



**LET OP!:** Het apparaat mag alleen door een bevoegde servicemonteur worden geïnstalleerd.



**LET OP!:** Het onjuist programmeren van de elektronica van de rolstoel of het apparaat kan schade aan de apparaten of letsel bij de gebruiker veroorzaken.

## Eerste gebruik



**LET OP!:** Het apparaat mag alleen door een bevoegde servicemonteur worden geïnstalleerd.



**LET OP!:** Het onjuist programmeren van de elektronica van de rolstoel of het apparaat kan schade aan de apparaten of letsel bij de gebruiker veroorzaken.



**LET OP!:** Bij het eerste gebruik van het apparaat moet een bevoegde servicemonteur helpen en ervoor zorgen dat alle functies voor de gebruiker duidelijk zijn, waaronder wat te doen bij problemen of twijfels.

## Reinigen



**ATTENTIE:** Daar stof en vuil een verminderde functionaliteit kunnen veroorzaken, moeten alle delen van het apparaat regelmatig (maandelijks) of wanneer nodig worden gereinigd.

- Verwijder stof en vuil voorzichtig met een vochtige doek.
- Gebruik uitsluitend niet-agressieve desinfecterende reinigingsmiddelen.



**LET OP!:** Niet in water onderdompelen en geen extreme hoeveelheden vloeistof gebruiken.



**LET OP!:** Breng geen extra smeermiddelen aan op de bewegende delen.

De hendels van de joystick kunnen voor reiniging worden verwijderd.

- U kunt de hendel kort in warm water met een mild reinigingsmiddel onderdompelen. Laat de hendel opdrogen voordat u hem terugplaatst.

- Als de hendel beschadigd of versleten is of vuil blijft, neem dan contact op met uw erkende dealer of met mo-vis om hem te vervangen.

## Waarschuwingen en beperkingen



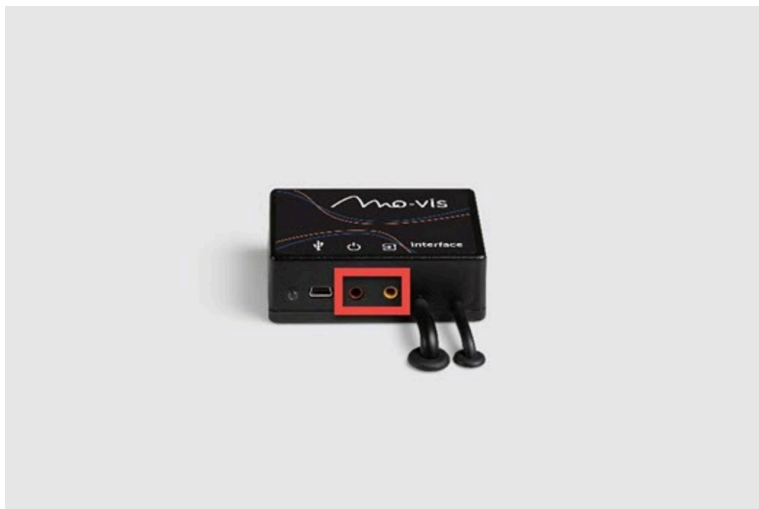
**OPMERKING:** Dit product voldoet aan de grenswaarden voor elektromagnetische compatibiliteit (EMC) met betrekking tot elektrische rolstoelen, zoals vermeld in de geharmoniseerde EU-normen in de verordening voor medische apparatuur, nr. (EU) 2017/745.



**ATTENTIE:** Bedek of blokkeer het apparaat niet om ongecontroleerd gedrag van het apparaat of de rolstoel te voorkomen.

## Aansluitopties

De aansluitinterface hangt af van de joystickversie. Zie voor meer informatie de *Installatiehandleiding*.



U kunt één of twee schakelaars op de joystick aansluiten:

- **Rood** = voeding aan/uit
- **Geel** = modus



**ATTENTIE:** De gebruiker moet te allen tijde bij de aan-uitschakelaar kunnen. Hiermee kan bij problemen of een noodgeval de rolstoel onmiddellijk worden gestopt.



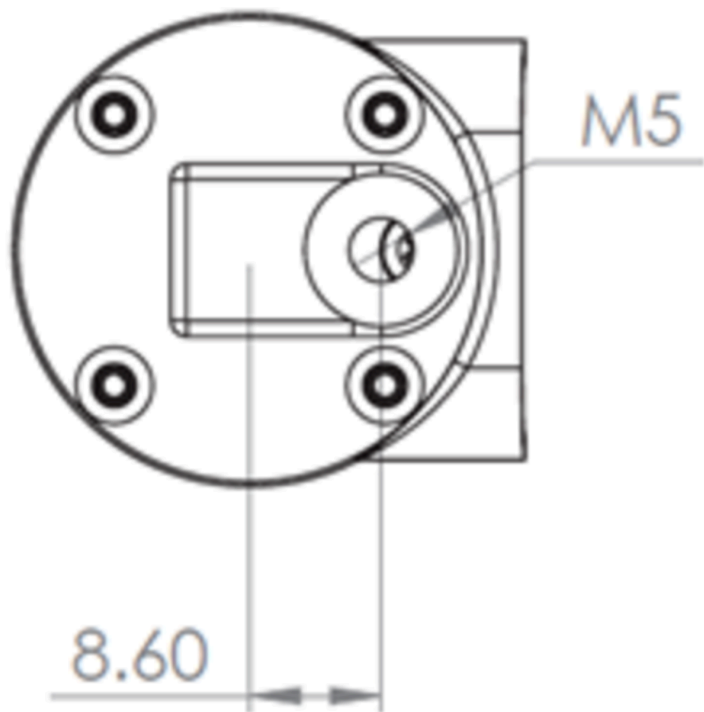
**ATTENTIE:** Schakel het apparaat altijd uit als de gebruiker niet meer in de rolstoel zit, ter vermindering van ongeoorloofde toegang of ongewilde bewegingen worden vermeden.

## Combinaties

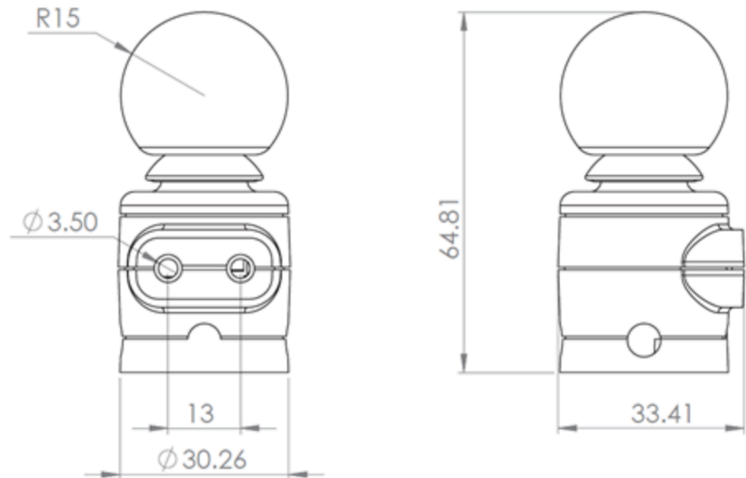
Er zijn verschillende versies van dit apparaat beschikbaar die met verschillende elektronica voor rolstoelen kan worden gecombineerd. Zie voor meer informatie de *Installatiehandleiding* van dit apparaat.

## Afmetingen

Onderaanzicht:



Zijaanzicht:



ONDERDEEL	AFMETINGEN (METRISCH)	AFMETINGEN (IMPERIAL)
Joystick	65 mm x 31 mm x 31 mm (HxBxD)	2,55 x 1,22 x 1,22 inch
Bal	26 mm x 30 mm x 30	1,02 x 1,18 x 1,18 inch

<b>ONDERDEEL</b>	<b>AFMETINGEN (METRISCH)</b>	<b>AFMETINGEN (IMPERIAL)</b>
	mm	



# Manual do utilizador (Português)

## Rótulos com advertências

*Leia atentamente este manual, as instruções de segurança, os textos de advertência de modo a reduzir os riscos associados ao dispositivo. Os nossos produtos são seguros em condições de operação normais e razoavelmente previsíveis.*



**NOTA:** Este símbolo indica as notas gerais e informação.



**CUIDADO:** Este símbolo indica cuidado em relação a uma situação perigosa que, se não for evitada, pode resultar em ferimentos reduzidos ou médios.



**AVISO:** Este símbolo indica um aviso em relação a uma situação perigosa que, se não for evitada, pode resultar em morte ou ferimentos graves.

## Suporte, eliminação e reciclagem

### *Suporte técnico*



**PROBLEMA:** Em caso de problemas técnicos:

- Contacte o seu revendedor
- Se o seu revendedor não estiver disponível ou for desconhecido, contacte a mo-vis através do: [contact@mo-vis.com](mailto:contact@mo-vis.com) ou do +32 9 335 28 60.

Ao contactar-nos, indique sempre o código do produto e o número de série do dispositivo. Isto garante que lhe é fornecida a informação correta.

### *Peças sobresselentes e acessórios*

Contacte a mo-vis ou o seu revendedor para obter mais informações sobre peças sobresselentes e acessórios.

### *Eliminação e reciclagem*



**CUIDADO:** Para a eliminação, siga a sua legislação local relativa a resíduos. Elimine as peças eletrónicas obsoletas de modo responsável e de acordo com os regulamentos relativos à reciclagem locais.

## Responsabilidade limitada

A mo-vis não **assume qualquer responsabilidade** por danos pessoais ou de propriedade que possam advir da falha no seguimento da recomendação, avisos e instruções neste manual por parte do utilizador ou de outras pessoas.



**CUIDADO:** Este produto só deve ser instalado por um engenheiro de assistência qualificado.



**NOTA:** Todos os manuais da mo-vis podem ser encontrados em <http://www.mo-vis.com> onde podem ser consultados em formato PDF.



**NOTA:** Caso ocorra algum acidente grave relativo a este dispositivo, o mesmo deve ser reportado imediatamente à mo-vis e à autoridade competente do estado-membro no qual o utilizador reside.

## Utilização prevista

O Multi Joystick:

- é um módulo de joystick que pode ser conectado diretamente ao sistema eletrónico da cadeira de rodas para controlar as funções da mesma. O mesmo módulo do joystick pode ser ligado diretamente ao sistema

eletrónico da cadeira de rodas para controlar as funções da mesma

- pequeno joystick proporcional, que necessita de menos energia e movimento em comparação com um joystick normal
- pode ser controlado facilmente por qualquer parte do corpo, incluindo um dedo, o queixo, lábio... graças à sua flexibilidade
- é recomendado para pessoas com tetraplegia , doenças neuromusculares (ALS, esclerose múltipla...) e força muscular limitada

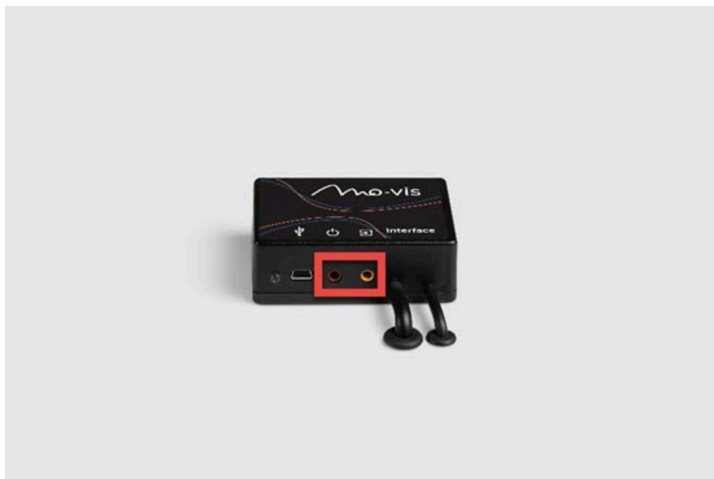
## Funcionalidades

O Multi Joystick é:

- Totalmente proporcional, com amplitude reduzida (8 mm - 0,31 pol.) e força (aprox. 50 g - 1,76 onças)
- Concebido num revestimento compacto e discreto, com dois conectores de 3,5 mm para entrada de interruptor



- possui 2 interruptores que podem ser associados a diferentes interfaces: (1) lig/des da cadeira de rodas elétrica - (2) modo da cadeira de rodas elétrica.



- é totalmente ajustável a possibilidades e necessidades individuais com sistemas eletrônicos bem pensados (ligação mini-USB).
- é compatível com vários tipos de sistemas eletrônicos de cadeiras de rodas.
- possui uma luz LED na interface que começará a piscar a verde em caso

de erro e a laranja em caso de uma inclinação ativa (consulte o *Manual de instalação*).

## Funcionamento

Os movimentos do joystick são traduzidos de acordo com os movimentos da cadeira de rodas, por ex., condução ou menu de navegação.

A prática comum para navegar a cadeira de rodas com o joystick é a seguinte:

- **Direção:** aponte o joystick na direção para a qual pretende que a cadeira de rodas se mova. A cadeira de rodas move-se então nessa direção.
- **Velocidade:** quanto mais mover o joystick para longe da posição padrão (centro) mais depressa andar a cadeira de rodas.
- **Parar:** sempre que solte o joystick, o mesmo move-se para a posição padrão (centro) e a cadeira de rodas para.



**CUIDADO:** Evite bater em obstáculos durante a condução.






**AVISO:** Contacte o seu revendedor imediatamente para realizar um teste de funcionamento quando a luz LED piscar e/ou após todos os incidentes com a cadeira de rodas ou o dispositivo mo-vis.

## Peças e acessórios

### Embalagem

A embalagem do Multi Joystick é composta por:

EXEMPLO	P002-61 - MULTI JOYSTICK OMNI	P002-62 - MULTI JOYSTICK R-NET
	P002-60 - Multi Joystick Sensor	
	M002-05 - Multi Joystick ball	
	M002-18 - Multi Joystick Mounting set	
Consulte o <i>Manual de instalação</i>	Cabo SUB D9 e Joystick Omni Interface	Cabo R-net e Joystick R-net Interface



EXEMPLO	P002-61 - MULTI JOYSTICK OMNI	P002-62 - MULTI JOYSTICK R-NET
---------	-------------------------------	--------------------------------

*Manual do utilizador D-P002-61-70-MX Multi Joystick*

*Manual de instalação D-P002-61-70-M1 Multi Joystick*

### **Detalhes da unidade**

As ligações da unidade Multi Joystick possuem tampas de proteção para evitar a entrada de pó e humidade durante a utilização.



**CUIDADO:** Antes de inserir a ligação, remova a tampa de proteção.



**CUIDADO:** Coloque sempre as tampas de proteção, ou mantenha-as caso as ligações não sejam usadas.



## Peças sobresselentes

As peças sobresselentes e os acessórios têm de ser encomendados à mo-vis bv pelo revendedor.

Mencione sempre o código do produto do item pretendido.

## Qualificações



**CUIDADO:** Apenas um engenheiro de assistência qualificado pode instalar o dispositivo.



**CUIDADO:** Uma programação incorreta da cadeira de rodas ou do sistema eletrónico do dispositivo pode danificar os dispositivos ou ferir o utilizador.

## Primeira utilização



**CUIDADO:** Apenas um engenheiro de assistência qualificado pode instalar o dispositivo.



**CUIDADO:** Uma programação incorreta da cadeira de rodas ou do sistema eletrónico do dispositivo pode danificar os dispositivos ou ferir o utilizador.



**CUIDADO:** Um engenheiro de assistência qualificado deve prestar apoio na primeira utilização do dispositivo e certificar-se de que todas as funções são claras para o utilizador, incluindo o que fazer em caso de problemas ou dúvidas.

## Limpeza



**AVISO:** Como o pó e a sujidade podem levar a uma redução do funcionamento, todas as peças do dispositivo devem ser limpas regularmente (mensalmente) ou quando necessitem.

- Remova gentilmente pó e sujidade com um pano húmido.
- Utilize apenas detergentes de limpeza não agressivos.



**CUIDADO:** Não mergulhe em água ou utilize quantidades excessivas de líquido.



**CUIDADO:** Não aplique lubrificantes adicionais às peças móveis.

Os manípulos do joystick podem ser removidos para serem limpos.

- Pode imergir o manípulo momentaneamente em água quente com um detergente de limpeza suave. Deixe o manípulo secar antes de o voltar a inserir.

- Se o manípulo estiver danificado, desgastado ou permanecer sujo, contacte o seu revendedor autorizado ou a mo-vis para o substituir.

## Avisos e limitações



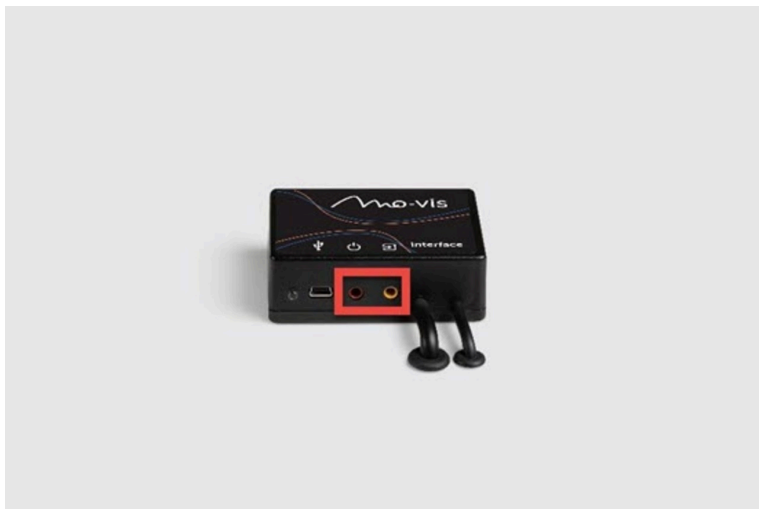
**NOTA:** Este produto cumpre com os valores limites para Compatibilidade eletromagnética (CEM) relativa a cadeiras de rodas elétrica, conforme definido nos padrões harmonizados para a UE no Regulamento para Dispositivos Médicos, n.º 2017/745.



**AVISO:** Não cubra ou bloqueie o dispositivo para evitar um comportamento descontrolado do dispositivo ou da cadeira de rodas.

## Opções de ligação

A interface de ligação depende da versão do joystick. Consulte o *Manual de instalação* para obter mais informações.



Pode ligar 1 ou 2 botões ao joystick:

- **Vermelho** = energia lig/des
- **Amarelo** = modo



**AVISO:** O interruptor de lig/des tem de estar sempre disponível para o utilizador. Isto permite parar instantaneamente a cadeira de rodas em caso de problemas ou de uma emergência.



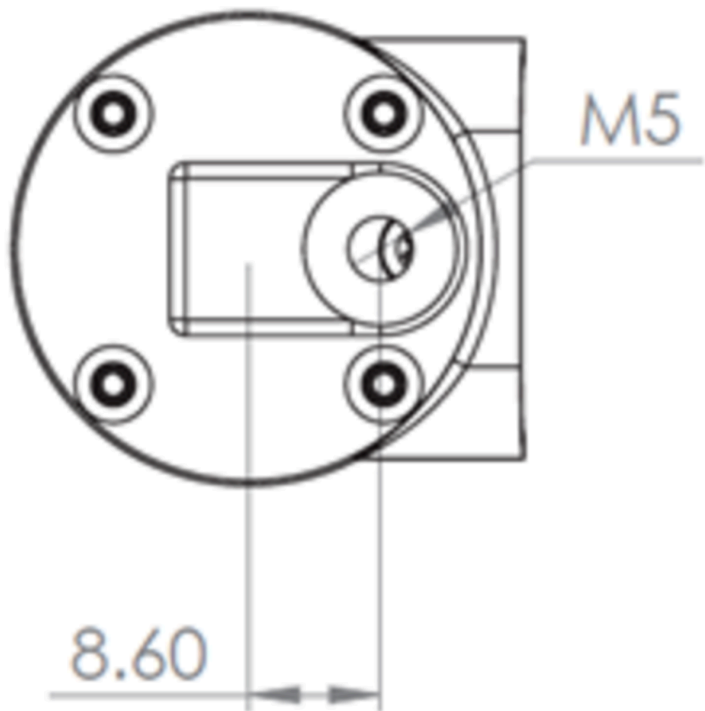
**AVISO:** Desligue sempre o dispositivo quando o utilizador já não se encontrar na cadeira de rodas para evitar um acesso não autorizado ou movimentos acidentais.

## Combinações

Existem diferentes versões deste dispositivo disponíveis para combinação com diferentes sistemas eletrónicos de cadeiras de rodas. Consulte o *Manual de instalação* deste dispositivo para obter mais informações.

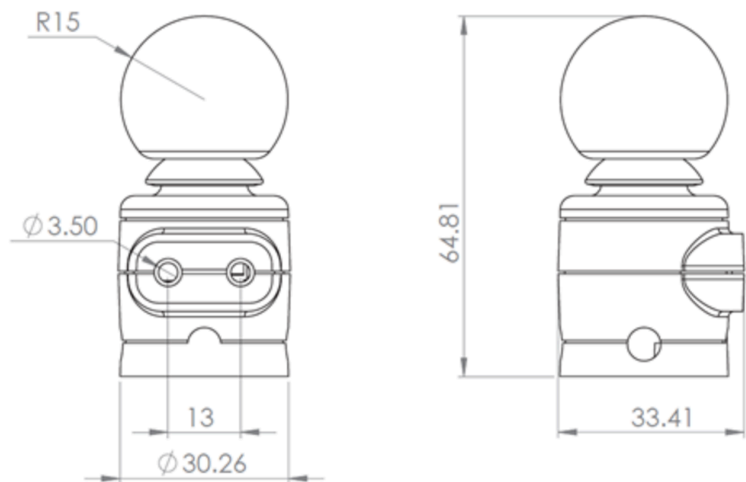
## Dimensões

Vista inferior:





Vista lateral:



PEÇA	DIMENSÕES (MÉTRICAS)	DIMENSÕES (IMPERIAIS)
Joystick	65 mm x 31 mm x 31 mm (AxLxP)	2,55 pol. x 1,22 pol. x 1,22 pol.
Esfera	26 mm x 30 mm x 30	1,02 pol. x 1,18 pol. x

<b>PEÇA</b>	<b>DIMENSÕES (MÉTRICAS)</b>	<b>DIMENSÕES (IMPERIAIS)</b>
	mm	1,18 pol.

# Användarhandbok (svenska)

## Varningsetiketter

*Läs denna handbok, säkerhetsinstruktionerna och varningstexterna noggrant för att minska riskerna med anknytning till enheten. Våra produkter är säkra under normala och rimligen förutsebara driftsförhållanden.*



**ANM:** Denna symbol anger allmänna anmärkningar och information.



**VARNING - RISK FÖR PERSONSKADA:** Denna symbol visar att man ska vara försiktig inför en riskfylld situation som, om den inte undviks, kan leda till mindre eller måttlig skada.



**VARNING - RISK FÖR MASKINSKADA:** Denna symbol visar en varning inför en riskfylld situation som, om den inte undviks, kan leda till dödsfall eller allvarlig skada.

# Support, kassering och återvinning

## Teknisk support



**PROBLEM:** Vid tekniska problem:

- Kontakta din återförsäljare
- Om din återförsäljare inte är tillgänglig eller okänd ska du kontakta mo-vis: [contact@mo-vis.com](mailto:contact@mo-vis.com) eller ringa +32 9 335 28 60.

Ange alltid produktkoden och enhetens serienummer när du kontaktar oss. Det säkerställer att du får rätt information.

## Reservdelar och tillbehör

Kontakta mo-vis eller din återförsäljare för mer information om reservdelar och tillbehör.

## Kassering och återvinning



**VARNING - RISK FÖR PERSONSKADA:** Följ den lokala avfallslagstiftningen för kassering. Kassera föråldrade elektroniska delar på ett ansvarsfullt sätt i enlighet med lokala återvinningsbestämmelser.

## Begränsat ansvar

Mo-vis tar **inget ansvar** för personskada eller egendomsskada som kan uppstå på grund av att användaren eller andra personer inte har följt rekommendationerna, varningarna och instruktionerna i denna handbok.



**VARNING - RISK FÖR PERSONSKADA:** Denna produkt får endast installeras av en behörig servicetekniker.



**ANM:** Alla mo-vis handböcker finns på <http://www.mo-vis.com> där de finns tillgängliga i PDF-format.



**ANM:** Om en allvarlig incident inträffar i samband med den här enheten ska detta omedelbart rapporteras till mo-vis och den behöriga myndigheten i den medlemsstat där användaren är bosatt.

## Avsedd användning

Multi Joystick:

- är en joystick-modul som kan anslutas direkt till rullstolens elektronik för att styra rullstolens funktioner joystickmodul som kan anslutas direkt till rullstolselektroniken för att styra rullstolsfunktionerna

- är en liten proportionerlig joystick som kräver betydligt mindre kraft och rörelse jämfört med en vanlig joystick
- kan enkelt styras av vilken kroppsdel som helst, t.ex. fingret, haken, läppen ... tack vare dess mångsidighet
- rekommenderas för personer med tetraplegi, neuromuskulära sjukdomar (ALS, MS ...) och begränsad muskelstyrka

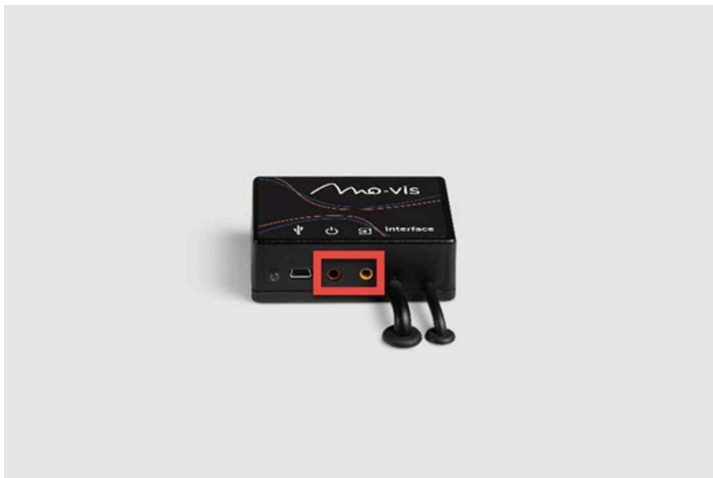
## Funktioner

Multi Joystick är:

- Helt proportionerlig med reducerat kast (8 mm - 0,31 tum) och reducerad kraft (c:a 50 gr - 1,76 oz)
- Inbyggd i ett kompakt och diskret hölje, med två 3,5 mm-uttag för ingång av omkopplare



- Har 2 omkopplare som kan kopplas till det separata gränssnittet: (1) på/av elrullstol - (2) läge för elrullstol.



- är fullt justerbar efter individuella möjligheter och behov med genomtänkt elektronik (mini-USB-anslutning).
- är kompatibel med flera typer av rullstolelektronik.
- har en lysdiod på gränssnittet som börjar blinka grönt vid fel eller orange vid aktiv lutning (se *Installationshandboken*).



## Användning

Joystickens rörelser översätts till rullstolens rörelser, t.ex. körning eller navigering i menyn.

Det är vanligt att styra rullstolen med joysticken enligt följande:

- **Riktning:** peka joysticken i den riktning du vill att rullstolen ska åka. Rullstolen åker i den riktningen.
- **Hastighet:** ju längre du flyttar joysticken från standardpositionen (mitten), desto snabbare rör sig rullstolen.
- **Stopp:** när du släpper joysticken flyttas joysticken tillbaka till standardpositionen (mitten) och rullstolen stannar.



**WARNING - RISK FÖR PERSONSKADA:** Undvik att stöta mot hinder under körning.






**WARNING - RISK FÖR MASKINSKADA:** När lysdioden blinkar och/eller efter varje incident med rullstolen eller mo-vis-enheten ska du kontakta din återförsäljare omedelbart för att utföra ett funktionstest.

## Delar och tillbehör

### Förpackning

Förpackningen med Multi Joystick innehåller:

EXEMPEL	P002-61 - MULTI JOYSTICK OMNI	P002-62 - MULTI JOYSTICK R-NET
	P002-60 - Multi Joystick Sensor	
	M002-05 - Multi Joystick ball	
	M002-18 - Multi Joystick Mounting set	
Se <i>Installationshandbok</i>	SUB D9-kabel och Joystick Omni Interface	R-net-kabel och Joystick R-net Interface

*Användarhandbok till D-P002-61-70-MX Multi Joystick*

*Användarhandbok till D-P002-61-70-M1 Multi Joystick*

## Enhetsdetaljer

Anslutningarna på Multi Joystick-enheten har skydd för att undvika inträngning av damm och fukt under användning.



**VARNING - RISK FÖR PERSONSKADA:** Ta bort skyddet innan du sätter i ett kontaktdon.



**VARNING - RISK FÖR PERSONSKADA:** Sätt alltid i eller förvara skyddskåporna om inte anslutningarna används.



## Reservdelar

Reservdelar och tillbehör måste beställas från återförsäljaren på mo-vis bv.  
Uppge alltid produktkoden för önskad vara.

## Behörighet



**WARNING - RISK FÖR PERSONSKADA:** Endast en behörig servicetekniker bör installera enheten.



**WARNING - RISK FÖR PERSONSKADA:** Felaktig programmering av rullstolens eller enhetens elektronik kan orsaka skador på enheterna eller skada användaren.

## Första användningen



**WARNING - RISK FÖR PERSONSKADA:** Endast en behörig servicetekniker bör installera enheten.



**WARNING - RISK FÖR PERSONSKADA:** Felaktig programmering av rullstolens eller enhetens elektronik kan orsaka skador på enheterna eller skada användaren.



**VARNING - RISK FÖR PERSONSKADA:** En behörig servicetekniker ska hjälpa till vid första användningen av enheten och se till att alla funktioner är tydliga för användaren, dessutom vad användaren ska göra vid problem eller tveksamheter.

## Rengöring



**VARNING - RISK FÖR MASKINSKADA:** Eftersom damm och smuts kan leda till minskad funktionalitet bör alla delar av enheten rengöras regelbundet (varje månad) eller vid behov.

- Ta försiktigt bort damm och smuts med en fuktig trasa.
- Använd endast milda desinfektionsmedel.



**VARNING - RISK FÖR PERSONSKADA:** Sänk inte ned enheten i vatten eller använd för stora mängder vätska.



**VARNING - RISK FÖR PERSONSKADA:** Applicera inte ytterligare smörjmedel på rörliga delar.

Joystickens handtag kan tas bort för att rengöras.

- Du kan snabbt sänka ned handtaget i varmt vatten med ett skonsamt rengöringsmedel. Låt handtaget torka innan du sätter tillbaka det.

- Om handtaget är skadat, slitet eller förblir smutsigt ska du kontakta din auktoriserade återförsäljare eller mo-vis för att byta ut det.

## Varningar och begränsningar



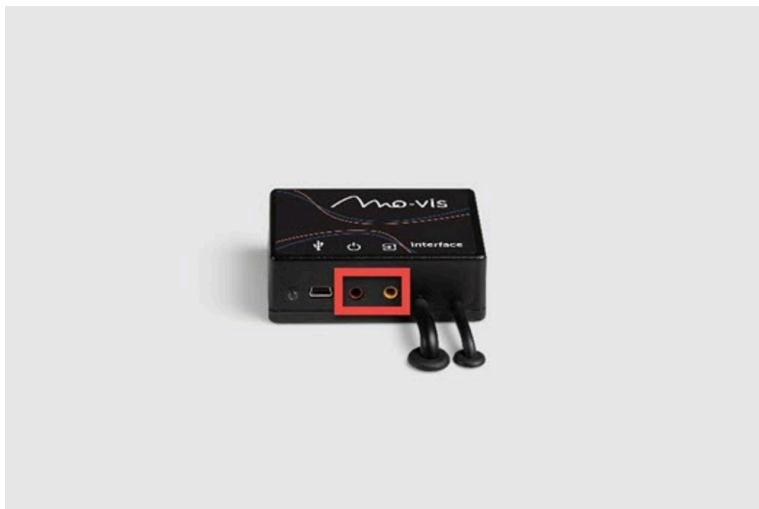
**ANM:** Denna produkt uppfyller gränsvärdena för elektromagnetisk kompatibilitet (EMC) för elektriska rullstolar enligt de harmoniserade standarderna för EU i förordningen om medicintekniska produkter, nr 2017/745.



**VARNING - RISK FÖR MASKINSKADA:** Täck inte över och blockera inte enheten för att undvika att enheten eller rullstolen betar sig okontrollerat.

## Anslutningsalternativ

Anslutningsgränssnittet beror på joystickens version. Mer information finns i *Installationshandboken*.



Du kan ansluta 1 eller 2 omkopplare till joysticken:

- **Röd** = ström på/av
- **Gul** = läge



**VARNING - RISK FÖR MASKINSKADA:** Strömomkopplaren måste alltid vara tillgänglig för användaren. Den gör det möjligt att omedelbart stoppa rullstolen vid problem eller nödsituationer.





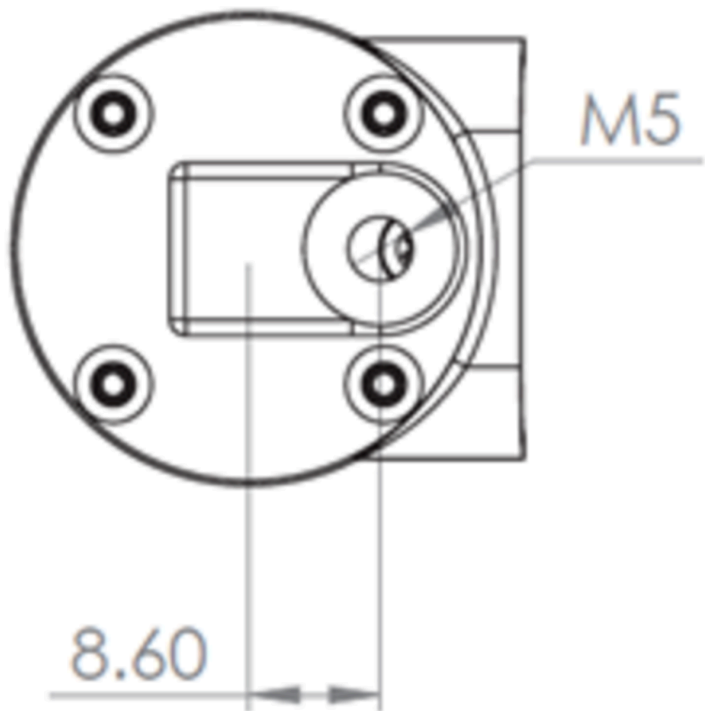
**VARNING - RISK FÖR MASKINSKADA:** Stäng alltid av enheten när användaren inte längre sitter i rullstolen för att undvika obehörig åtkomst eller oavsiktliga rörelser.

## Kombinationer

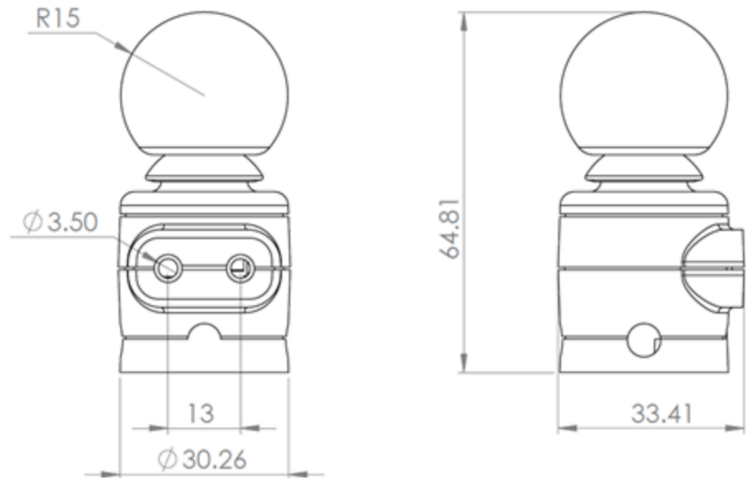
Det finns olika versioner av denna enhet tillgängliga för kombination med olika sorters rullstolselektronik. Se enhetens *Installationshandbok* för mer information.

## Mått

Vy nedifrån:



Vy från sidan:



DEL	MÅTT (METER)	MÅTT (IMPERIAL)
Joystick	65 mm x 31 mm x 31 mm (HxBxD)	2,55 tum x 1,22 tum x 1,22 tum
Kula	26 mm x 30 mm x 30 mm	1,02 tum x 1,18 tum x 1,18 tum





mo-vis bv . Biebuyckstraat 15D . 9850 Deinze - Belgium

[www.mo-vis.com](http://www.mo-vis.com) . [contact@mo-vis.com](mailto:contact@mo-vis.com) . +32 9 335 28 60

**Go to our website for more information on our products or share your experience with us via email.**

