

Seating

Standing

Sleeping

Therapy

**JENX**<sup>®</sup>  
Positioning for life

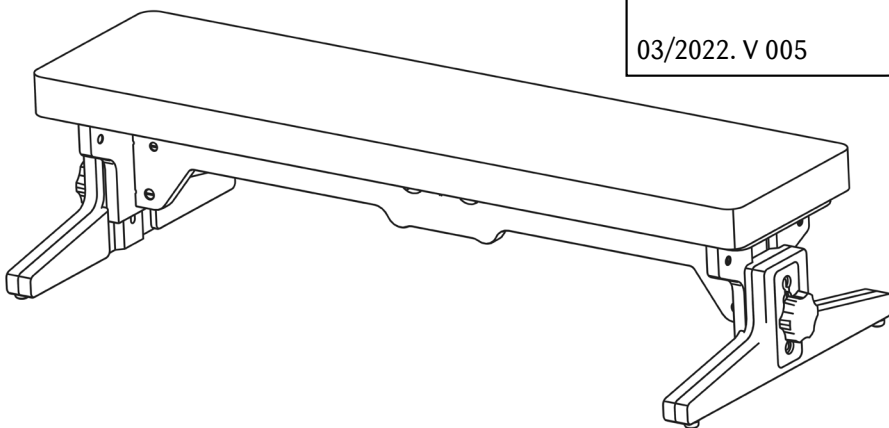


## Instruction for use part 2 of 2

**BG** Инструкция за употреба, част 2 от 2 – **DE** Gebrauchsanweisung Teil 2 von 2 – **DK** Brugsanvisning del 2 af 2 – **EE** Kasutusjuhendi 2. osa – **ES** Instrucciones de uso parte 2 de 2 – **FR** Mode d'emploi partie 2 sur 2 – **GR** Οδηγίες χρήσης μέρος 2 από 2 – **HU** Használati útmutató 2/2. rész – **IT** Istruzioni per l'uso, parte 2 di 2 – **NL** Gebruiksaanwijzing deel 2 van 2 – **PL** Instrukcja użytkowania, cz. 2 z 2 – **PT** Instruções de utilização parte 2 de 2 – **SE** Bruksanvisning del 2 av 2 – **SK** Návod na použitie, časť 2 z 2

TB1F  
TB1H  
TB2F  
TB2H

03/2022. V 005



**EN** Read part 1 and part 2 before use – **BG** Преди употреба прочетете част 1 и част 2 – **DE** Bitte lesen Sie Teil 1 und 2 vor dem Gebrauch – **DK** Læs del 1 og del 2 før brug – **EE** Enne toote kasutamist lugege läbi 1. ja 2. osa – **ES** Lea las secciones 1 y 2 antes de usar el producto – **FR** Lire les parties 1 et 2 avant toute utilisation – **GR** Διαβάστε το μέρος 1 και το μέρος 2 πριν από τη χρήση – **HU** Használat előtt olvassa el az 1. és 2. részt – **IT** Prima dell'uso leggere parte 1 e la parte 2 – **NL** Lees voor gebruik deel 1 en 2 – **PL** Przed użyciem produktu należy przeczytać części 1 i 2 instrukcji – **PT** Leia a parte 1 e 2 antes de utilizar – **SE** Läs del 1 och del 2 före användning – **SK** Pred použitím si prečítajte časť 1 a časť 2



Jenx Limited, Wardsend Road, Sheffield S6 1RQ, United Kingdom  
Tel: +44 (0) 114 285 3376  
Email: [export@jenx.com](mailto:export@jenx.com)  
[www.jenx.com](http://www.jenx.com)

**JENX**<sup>®</sup>  
Positioning for life





EN Carers and home users  
 BG Полагащи грижи лица и домашни потребители  
 DE Pflegepersonal und häusliche Pflege  
 DK Omsorgspersoner og hjemmebrugere  
 EE Hooldajad ja kodukasutajad  
 ES Proveedores de cuidados y usuarios  
 FR Aidants et utilisateurs à domicile  
 GR Φροντιστές και οικιακοί χρήστες  
 HU Gondozók és otthoni felhasználók  
 IT Assistenti e utenti domestici  
 NL Zorgverleners en thuisgebruikers  
 PL Opiekunowie i użytkownicy domowi  
 PT Auxiliares e utilizadores domésticos  
 SE Vårdare och brukare i hemmet  
 SK Opatrovatelia a domáci používatelia







EN Re-issue and stores  
 BG Повторно пускане на пазара и магазини  
 DE Wiedereinsatz und Händler  
 DK Istandsæt udstyr og butikker  
 EE Taasväljastamine ja poed  
 ES Reemisión de productos y tiendas  
 FR Rééditions et magasins  
 GR Εκ νέου χορήγηση και καταστήματα  
 HU Újraforgalmazás és boltok  
 IT Riassegnazione e rivenditori  
 NL Gebruikt en nieuw  
 PL Punkty wydawania i sklepy  
 PT Reedição e lojas  
 SE Återutfärdande och butikker  
 SK Opätovné vydanie a obchody




EN Professional and technical users  
 BG Професионалисти и технически запознати потребители  
 DE Professionelle und technische Anwender  
 DK Professionelle og tekniske brugere  
 EE Kutselised kasutajad ja tehnikud  
 ES Usuarios profesionales y técnicos  
 FR Utilisateurs professionnels et techniques  
 GR Επαγγελματικοί και τεχνικοί χρήστες  
 HU Szakmai és műszaki felhasználók  
 IT Utenti professionali e tecnici  
 NL Professionele en technische gebruikers  
 PL Użytkownicy profesjonalni i techniczni  
 PT Utilizadores profissionais e técnicos  
 SE Professionella och tekniska brukare  
 SK Odborní a technickí používatelia

**Product Labels - Етикети на продукти - Produktaufkleber - Produktmærkater - Toote märgised - Etiquetas de productos - Étiquettes du produit - Ετικέτες προϊόντων - Termék címke - Etichette del prodotto - Productetiketten - Etykiety na produkcie - Etiquetas do produto - Produktetiketter - Štítky výrobku**

EN Each Jenx product has a number of pictorial safety labels attached, please refer to the explanations (following pages).  
 BG Към всеки продукт на Jenx са прикрепени няколко графични етикета за безопасност, моля, вижте поясненията по-долу.  
 DE Auf allen Produkten von Jenx befinden sich eine Reihe von Sicherheitsaufklebern mit Symbolen, die im Folgenden erläutert werden.  
 DK Hvert Jenx-produkt er forsynet med en række grafiske sikkerhedsmærkater. Se forklaringerne nedenfor.  
 EE Igalte Jenxi tootele on kinnitatud mitu ohutusalast piltmärgist, mille tähendus on selgitatud allpool.  
 ES Cada producto Jenx tiene un número de etiquetas de seguridad pictóricas adjuntas; consulte las explicaciones a continuación.  
 FR Tous les produits Jenx arborent différentes étiquettes de sécurité illustrées ci-dessous. Veuillez vous reporter aux explications suivantes.  
 GR Κάθε προϊόν της Jenx φέρει έναν αριθμό εικονογραφημένων ετικετών ασφαλείας, ανατρέξτε στις παρακάτω επεξηγήσεις.  
 HU Minden Jenx termékhez a biztonsági előírások képi formában van csatolva, a magyarázatokat lejjebb találhatja meg.  
 IT A tutti i prodotti Jenx sono applicate varie etichette grafiche relative alla sicurezza; fare riferimento alle spiegazioni seguenti.  
 NL Op elk Jenx product zijn een aantal veiligheids pictogrammen bevestigd, zie de uitleg hieronder.  
 PL Do każdego produktu Jenx przymocowano szereg obrazkowych etykiet bezpieczeństwa. Należy zapoznać się z ich objaśnieniami poniżej.  
 PT Cada produto da Jenx inclui várias etiquetas de segurança pictóricas, consulte as explicações abaixo.  
 SE Varje Jenx-produkt har ett antal bifogade bildetiketter, se förklaringarna nedan.  
 SK Ku každému výrobku spoločnosti Jenx je priložených niekoľko obrázkových bezpečnostných štítkov, nižšie nájdete vysvetlivky.

| LABEL   | DESCRIPTION   | DESCRIPTION   |
|---|---|---|
|  | EN Attention / Warning<br>BG Внимание / Предупреждение<br>DE Achtung / Warnung<br>DK Bemærk/Advarsel<br>EE Tähelepanu/hoiatus<br>ES Atención / Advertencia<br>FR Attention / Avertissement<br>GR Προσοχή / Προειδοποίηση  | HU Figyelem/Figyelmeztetés<br>IT Attenzione / Avvertenza<br>NL Attentie/Waarschuwing<br>PL Uwaga/ostrzeżenie<br>PT Atenção / Aviso<br>SE Obs!/Varning<br>SK Upozornenie/Varovanie   |
|  | EN Please read Instruction for Use<br>BG Моля, прочетете инструкцията за употреба<br>DE Bitte die Bedienungsanleitung lesen<br>DK Læs brugsanvisningen<br>EE Lugege läbi kasutusjuhend<br>ES Lea las instrucciones de uso<br>FR Lire le mode d'emploi<br>GR Διαβάστε τις οδηγίες χρήσης   | HU Olvassa el a használati útmutatót<br>IT Leggere le istruzioni per l'uso<br>NL Lees vóór gebruik de gebruiksaanwijzing<br>PL Należy przeczytać instrukcję obsługi<br>PT Leia as instruções de utilização<br>SE Läs bruksanvisningen<br>SK Prečítajte si návod na použitie   |
|  | EN Only for indoor use<br>BG Само за употреба на закрито<br>DE Nur für die Verwendung im Innenbereich<br>DK Kun til indendørs brug<br>EE Kasutamiseks ainult siseruumis<br>ES Sólo para uso en interiores<br>FR Destiné à un usage intérieur uniquement<br>GR Μόνο για εσωτερική χρήση  | HU Kizárólag beltéri használatra<br>IT Da utilizzare solo in ambienti interni<br>NL Uitsluitend voor gebruik binnenshuis<br>PL Tylko do użytku wewnątrz pomieszczeń<br>PT Apenas para utilização em interiores<br>SE Endast för inomhusbruk<br>SK Určené len na používanie v interiéroch  |
|  | EN Always fasten and adjust positioning straps and belts to suit the child. Adjust to suit changes in clothing. Allow one fingers width between the belt and the child.<br>BG Винаги закопчавайте и регулирайте позициониращите ремъци и колани, така че да са подходящи за детето. Регулирайте според промените в облеклото. Оставете един пръст разстояние между колана и детето.<br>DE Positionierungsgurte stets anlegen und passend für das Kind einstellen. An Kleidungswechsel anpassen. Einen Finger breit zwischen dem Gurt und dem Kind lassen.<br>DK Fastgør og justér altid positioneringsremme og -bælter, så de passer til barnet. Justér, så de passer til forskelligt tøj. Sørg for, at der er én fingers bredde mellem bæltet og barnet.<br>EE Kinnitage ja reguleerige asendit fikseerivad rihmad nii, et need oleksid lapsel sobivad. Arvestage reguleerimisel rõivaid. Jätke rihma ja lapse keha vahele sõrmejagu ruumi.<br>ES Siempre abrache y ajuste las correas y los cinturones de seguridad para adaptarse al niño. Ajuste para adaptarse a los cambios de ropa. Deje un ancho de un dedo entre el cinturón y el niño.<br>FR Toujours attacher et ajuster les sangles de positionnement et les ceintures en fonction de l'enfant. Ajuster en fonction des vêtements portés. Laisser l'épaisseur d'un doigt entre la ceinture et le corps.<br>GR Οι ιμάντες και οι ζώνες τοποθέτησης πρέπει να δένονται και να ρυθμίζονται πάντοτε ανάλογα με το παιδί. Να ρυθμίζονται ώστε να ταιριάζουν με τις αλλαγές στα ρούχα. Αφήστε λίγο χώρο (ένα δάχτυλο) μεταξύ της ζώνης και του παιδιού. | HU A rögzítő öveket és szíjakat mindig a gyermekhez igazítsa. Igazítsa hozzá ruhacserekor. Hagyjon 1 ujjnyi rést a gyermek és a biztonsági öv között.<br>IT Allacciare e regolare sempre le cinghie e le cinture per il posizionamento adattandole al bambino. Regolarle per adattarle ai diversi tipi di abbigliamento. Fra la cintura e il corpo del bambino deve poter scorrere liberamente un dito<br>NL De positioneringsriemen en gordels moeten altijd worden vastgemaakt en aan het kind worden aangepast. Aanpassen bij verandering van kleding. Laat één vingerbreedte ruimte tussen de gordel en het kind.<br>PL Pasy i pasy pozycjonujące należy zawsze regulować pod kątem dziecka i zapinać. Należy je regulować stosownie do zmian w ubraniu. Pomiędzy pasem a ciałem dziecka powinny być prześwit o szerokości palca.<br>PT Aperte e ajuste sempre as correias e cintos de posicionamento em função da criança. Ajuste em função das mudas de roupa. Deixe sempre uma folga de um dedo entre o cinto e a criança.<br>SE Fäst och justera alltid positioneringsbälten och remmar så att de passar barnet. Anpassa efter förändringar i klädsel. Det ska gå att stoppa in ett finger mellan remmen och barnet.<br>SK Polohovací popruhy a pásy vždy zapnite a upravte tak, aby vyhovovali dieťaťu. Prispôbte sa zmenám v oblečení. Medzi pásom a dieťaťom nechajte medzeru na jeden prst. |

| LABEL   | DESCRIPTION   | DESCRIPTION   |
|---|---|---|
|   | EN Do not leave child unattended<br>BG Не оставяйте детето без надзор<br>DE Das Kind nicht unbeaufsichtigt lassen<br>DK Efterlad ikke børn uden opsyn<br>EE Ärge jätke last järelevaiveta<br>ES No deje al niño desatendido<br>FR Ne pas laisser l'enfant sans surveillance<br>GR Μην αφήνετε το παιδί χωρίς επίβλεψη   | HU Ne hagyja a gyermeket felügyelet nélkül<br>IT Non lasciare il bambino incustodito<br>NL Laat het kind niet zonder toezicht achter<br>PL Nie zostawiać dziecka bez nadzoru<br>PT Não deixe uma criança sem supervisão<br>SE Lämna inte barnet obevakat<br>SK Deti nenechávajte bez dozoru   |
|   | EN DO NOT USE as a mobility device. Never use product on rough ground or uneven surface<br>BG НЕ ИЗПОЛЗВАЙТЕ продукта като устройство за придвижване. Никога не използвайте продукта върху грапава или неравна повърхност<br>DE NICHT als Mobilitätshilfe verwenden. Produkt keinesfalls auf unwegsamem oder unebenem Untergrund verwenden<br>DK BRUG IKKE produktet som et mobilitetshjælpemiddel. Brug aldrig produktet på ujævnt underlag<br>EE ÄRGE KASUTAGE liikumisvahendina. Ärge kasutage toodet kunagi konarlikul või ebatasasel pinnal<br>ES NO UTILICE este producto como dispositivo de movilidad. Nunca utilice el producto en un terreno accidentado o en una superficie irregular<br>FR NE PAS UTILISER comme un dispositif de mobilité. Ne jamais utiliser le dispositif sur un sol accidenté ou une surface inégale<br>GR ΝΑ ΜΗΝ ΧΡΗΣΙΜΟΠΟΙΕΙΤΑΙ ως συσκευή μετακίνησης. Να μην χρησιμοποιείτε το προϊόν σε ανώμαλο έδαφος ή ανώμαλη επιφάνεια | HU NE HASZNÁLJA mozgást támogató eszközként. Ne használja durva, vagy egyenetlen felületen<br>IT DA NON USARE come dispositivo per la mobilità. Non usare mai questo prodotto su un terreno sconnesso o su superfici non uniformi<br>NL NIET GEBRUIKEN als mobiliteitshulpmiddel. Het product nooit op een ruwe ondergrond of een ongelijk oppervlak gebruiken<br>PL NIE UŻYWAĆ jako urządzenia do przemieszczania się. Nigdy nie używać produktu na nierównym podłożu ani nierównej powierzchni<br>PT NÃO UTILIZE como dispositivo de mobilidade. Nunca utilize o produto em terreno accidentado ou superfícies desniveladas<br>SE ANVÄND INTE som en mobil enhet. Använd aldrig produkten på grov eller ojämn mark<br>SK NEPOUŽÍVAJTE ako pohyblivé pomôcky. Výrobok nikdy nepoužívajte na drsnom alebo nerovnom povrchu                                      |
|   | EN User Weight Limit (changes per model and size)<br>BG Ограничение на теглото на потребителя (променя се според модела и размера)<br>DE Max. Körpergewicht des Benutzers (ändert sich je nach Modell und Größe)<br>DK Grænse for brugervægt (varierer efter model og størrelse)<br>EE Kasutaja kaalule seatud piirmäär (sõltub mudelist ja mõõtmetest)<br>ES Límite de peso del usuario (cambia por modelo y tamaño)<br>FR Limite de poids de l'utilisateur (varie en fonction du modèle et de la taille)  | GR Όριο βάρους χρήστη (αλλάζει ανά μοντέλο και μέγεθος)<br>HU Felhasználói súlyhatár (típus és méret szerint változik)<br>IT Portata massima (dipende dal modello e dalle misure)<br>NL Limiet gebruikersgewicht (verschilt per uitvoering en maat)<br>PL Limit wagi użytkownika (zależy od modelu i rozmiaru)<br>PT Limite de peso do utilizador (alterações por modelo e tamanho)<br>SE Gräns för brukarvikt (ändringar per modell och storlek)<br>SK Hmotnostný limit používateľa (zmeny podľa modelu a veľkosti)  |
|  | EN Conforms to CE Marking Regulations Medical Devices Regulation (MDR) (EU) 2017/745<br>BG Съответства на изискванията за маркировка „CE“ на Регламент (ЕС) 2017/745 за медицинските изделия (PMI)<br>DE Mit den CE-Kennzeichnungsvorschriften der EU-Medizinprodukteverordnung 2017/745 (MDR) konform<br>DK I overensstemmelse med CE-mærkningen i henhold til EU-forordningerne om medicinsk udstyr (MDR) (EU) 2017/745<br>EE Toode vastab meditsiiniseadmeid käsitlevas määruses (EU) 2017/745 toodud CE-vastavusmäärgise nõuetele<br>ES Cumple con las regulaciones de la marca de la CE Reglamento de Dispositivos Médicos (MDR) (UE) 2017/745<br>FR Conforme au règlement relatif au marquage CE et au règlement (UE) 2017/745 relatif aux dispositifs médicaux   | GR Συμμορφώνεται με τους Κανονισμούς Σήμανσης CE για τα Ιατροτεχνολογικά Προϊόντα (MDR) (ΕΕ) 2017/745<br>HU Megfelel az orvosi eszközökre vonatkozó CE szabályozásnak (MDR) (EU) 2017/745<br>IT Marchio di conformità al Regolamento per la marcatura CE del Regolamento dispositivi medici (MDR) (UE) 2017/745<br>NL Voldoet aan de CE-markeringsvoorschriften van de Verordening betreffende medische hulpmiddelen (MDR) (EU) 2017/745<br>PL Produkt zgodny z przepisami dotyczącymi oznakowania CE i rozporządzeniem w sprawie wyrobów medycznych (EU) 2017/745/UE<br>PT Em conformidade com Regulamentos Dispositivo Médico Regulamento com Marca CE (MDR) (UE) 2017/745<br>SE Uppfyller CE-märkningsföreskrifter för medicinteknisk utrustning (MDR) (EU) 2017/745<br>SK Vyhovuje označovaniu CE nariadenia o zdravotníckych pomôckach (MDR) (EU) 2017/745 |

| LABEL            | DESCRIPTION | DESCRIPTION   |  |
|------------------|-------------|---|--|
| <b>UK<br/>CA</b> | EN          | Conforms to UKCA Marking Regulations  | GR Συμμορφώνεται με τους κανονισμούς UKCA                                  |
|                  | BG          | Съответства на наредбите за маркировката „UKCA“   | HU Összhangban van az Egysült Királyság megfelelőségi értékelésével (UKCA) |
|                  | DE          | Mit den UKCA-Kennzeichnungsvorschriften konform   | IT Marchio di conformità al Regolamento di marcatura UKCA                  |
|                  | DK          | Overholder UKCA-mærkningsbestemmelser   | NL Voldoet aan de UKCA Markeringsvoorschriften                             |
|                  | EE          | Vastab UKCA märgistamisnõuetele   | PL Produkt zgodny z przepisami dotyczącymi oznakowania UKCA                |
|                  | ES          | Cumple con las regulaciones de la marca de las Evaluaciones de Conformidad del Reino Unido (UKCA) | PT Em conformidade com os Regulamentos de Marca UKCA                       |
|                  | FR          | Conforme au règlement relatif au marquage UKCA  | SE Överensstämmer med UKCA-märkningsföreskrifter                           |
|                  |             |   | SK Vyhovuje predpisom o označovaní podľa britskej zhody UKCA               |

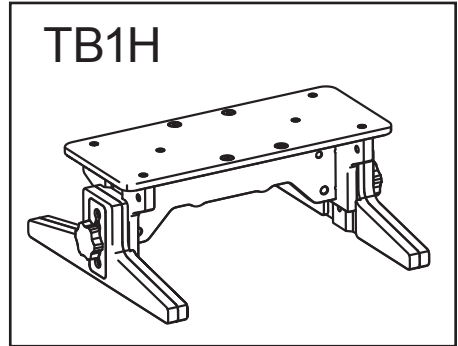
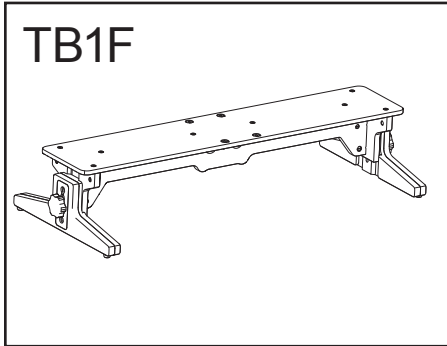
# Minimum Safe Configuration - TB1F



BG Минимална безопасна конфигурация  
DE Mindestsicherheitskonfiguration  
DK Mindstekrav til sikker konfiguration  
EE Minimaalne ohutu konfiguratsioon  
ES Configuración de seguridad mínima

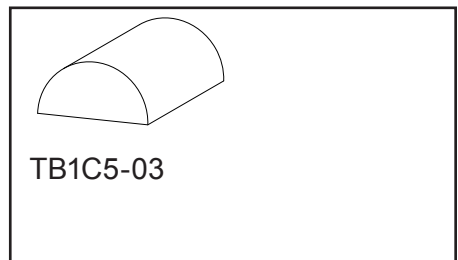
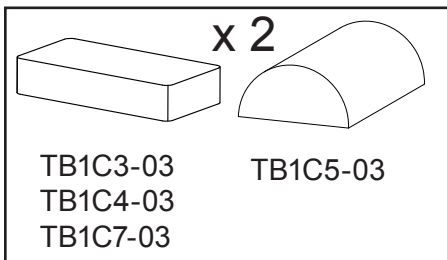
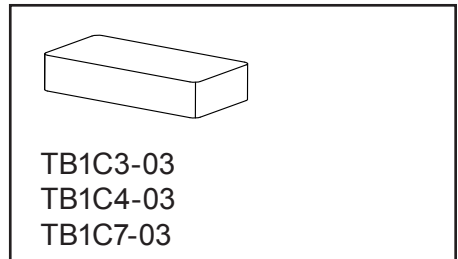
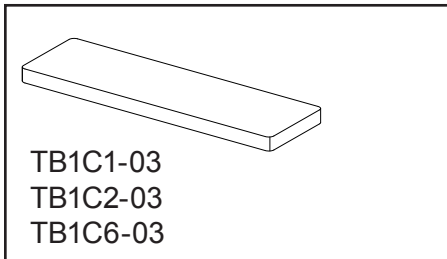
FR Configuration minimale de sécurité  
GR Ελάχιστη Ασφαλής Διαμόρφωση  
HU Minimális biztonsági beállítás  
IT Configurazione minima di sicurezza  
NL Minimum veiligheidsconfiguratie

PL Minimalna bezpieczna konfiguracja  
PT Configuração de segurança básica  
SE Säker minimikonfiguration  
SK Minimálna bezpečná konfigurácia



+

+



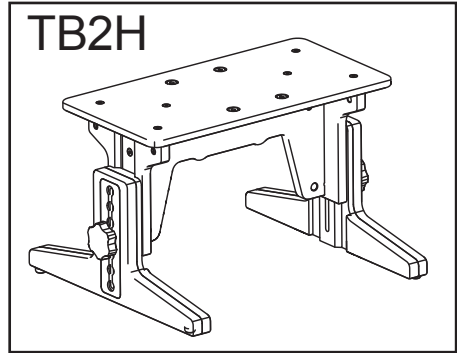
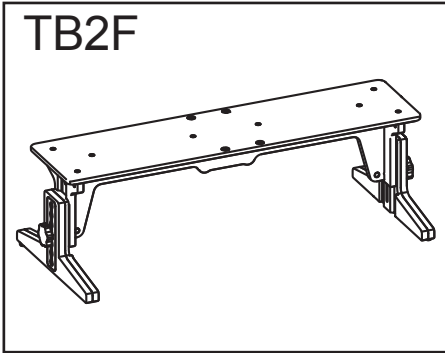
# Minimum Safe Configuration - TB2F TB2H



BG Минимална безопасна конфигурация  
 DE Mindestsicherheitskonfiguration  
 DK Mindstekrav til sikker konfiguration  
 EE Minimaalne ohutu konfiguratsioon  
 ES Configuración de seguridad mínima

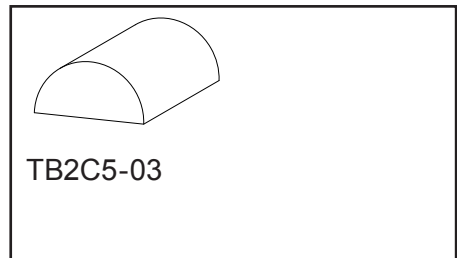
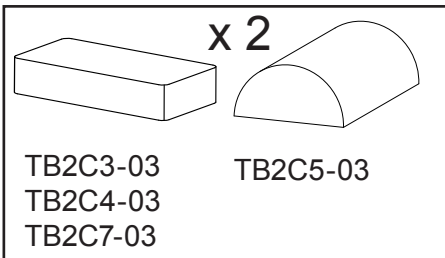
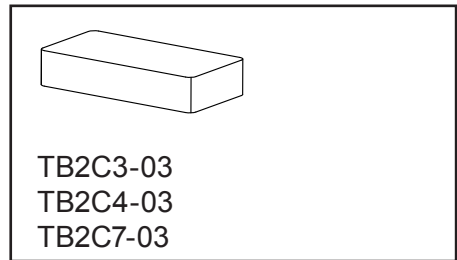
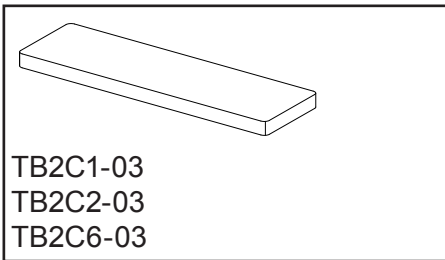
FR Configuration minimale de sécurité  
 GR Ελάχιστη Ασφαλής Διαμόρφωση  
 HU Minimális biztonsági beállítás  
 IT Configurazione minima di sicurezza  
 NL Minimum veiligheidsconfiguratie

PL Minimalna bezpieczna konfiguracja  
 PT Configuração de segurança básica  
 SE Säker minimikonfiguration  
 SK Minimálna bezpečná konfigurácia



+

+

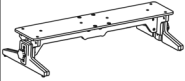
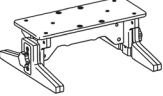
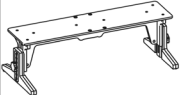
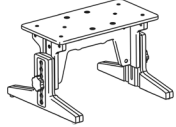
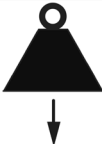
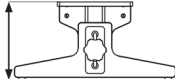
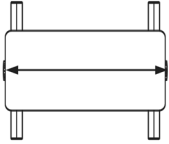
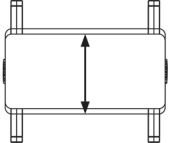


# Specification

BG Спецификация  
 DE Spezifikation  
 DK Specifikation  
 EE Tehnilised andmed  
 ES Especificaciones

FR Spécifications  
 GR Προδιαγραφή  
 HU Specifikációk  
 IT Dati tecnici  
 NL Specificaties

PL Parametry techniczne  
 PT Especificações  
 SE Specifikation  
 SK Špecifikácia

|   | <br>TB1F | <br>TB1H | <br>TB2F | <br>TB2H |
|---|---|---|---|--|
|                      | 85 Kg   | 85 Kg   | 85 Kg   | 85 Kg  |
| <br>Cushion<br>Depth | 165 - 250 mm  | 165 - 250 mm  | 235 - 395 mm  | 235 - 395 mm   |
|                     | 1000 mm   | 500 mm  | 1000 mm   | 500 mm   |
|                    | 250 mm  | 250 mm  | 300 mm  | 300 mm   |



# Specification

BG Спецификация  
 DE Spezifikation  
 DK Specifikation  
 EE Tehnilised andmed  
 ES Especificaciones

FR Spécifications  
 GR Προδιαγραφή  
 HU Specifikációk  
 IT Dati tecnici  
 NL Specificaties

PL Parametry techniczne  
 PT Especificações  
 SE Specifikation  
 SK Špecifikácia

|          | Length (mm) | Width (mm) | Height (mm) |
|----------|-------------|------------|-------------|
| TB1C1-03 | 1000        | 250        | 50          |
| TB1C2-03 | 1000        | 250        | 25          |
| TB1C3-03 | 500         | 250        | 50          |
| TB1C4-03 | 500         | 250        | 25          |
| TB1C6-03 | 1000        | 250        | 100         |
| TB1C7-03 | 500         | 300        | 100         |
| TB2C1-03 | 1000        | 300        | 50          |
| TB2C2-03 | 100         | 300        | 25          |
| TB2C3-03 | 500         | 300        | 50          |
| TB2C4-03 | 500         | 300        | 25          |
| TB2C6-03 | 1000        | 300        | 100         |
| TB2C7-03 | 500         | 300        | 100         |

|          | Length (mm) | Width (mm) | Height (mm) |
|----------|-------------|------------|-------------|
| TB1C5-03 | 500         | 250        | 125         |
| TB2C5-03 | 500         | 300        | 150         |

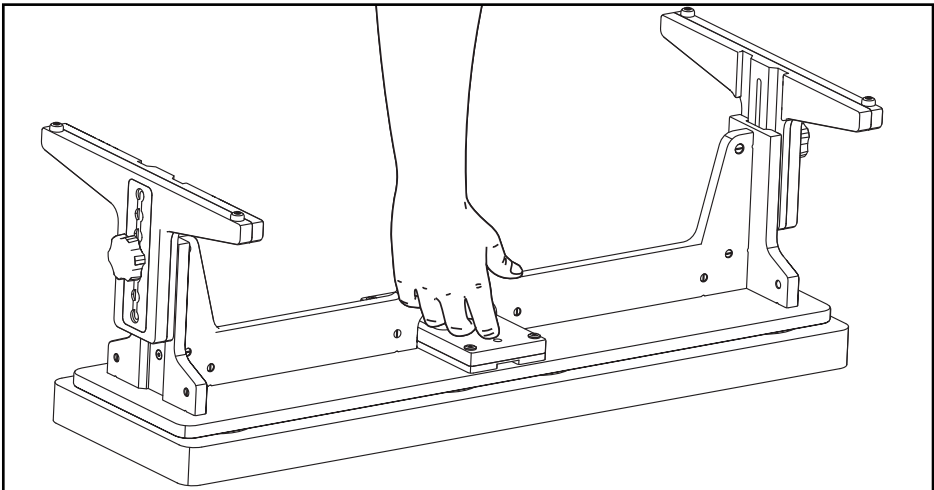
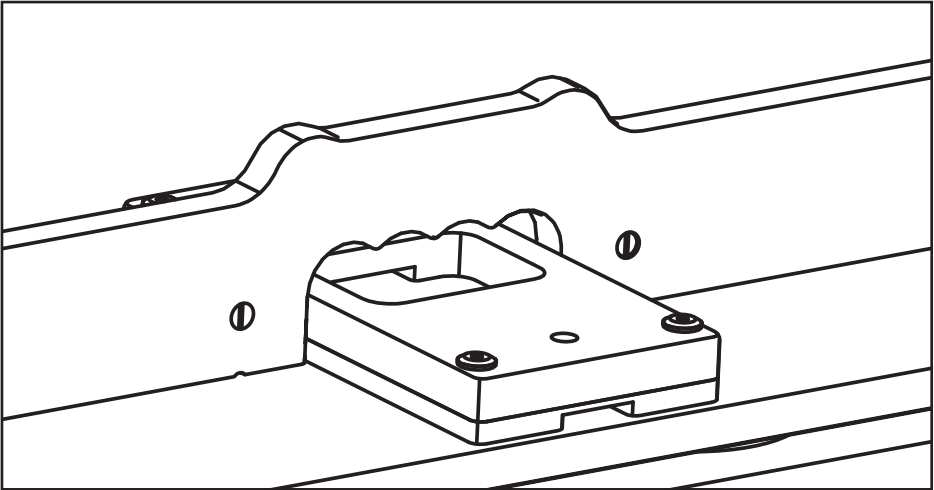
# Handle



BG Дръжка  
DE Griff  
DK Håndtag  
EE Käepide  
ES Asa

FR Poignée  
GR Λαβή  
HU Fogantyú  
IT Maniglia  
NL Hendel

PL Uchwyt  
PT Manipulo  
SE Handtag  
SK Rukovät



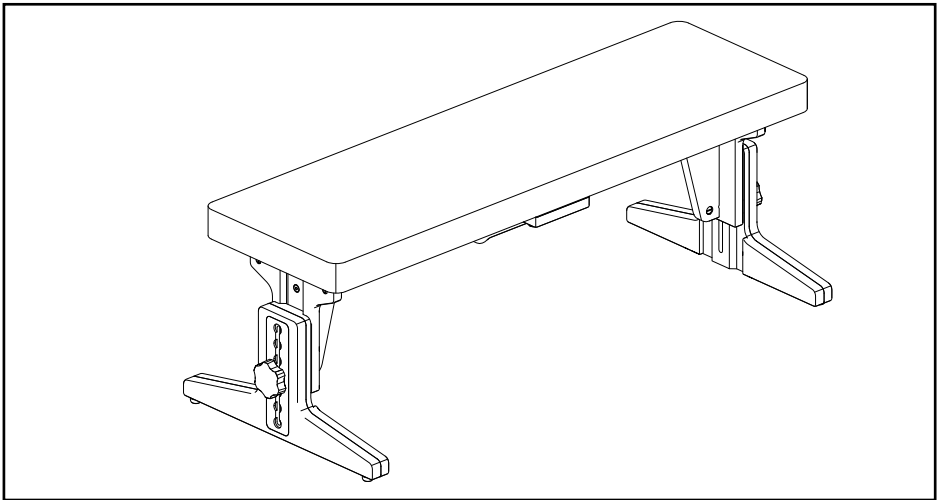
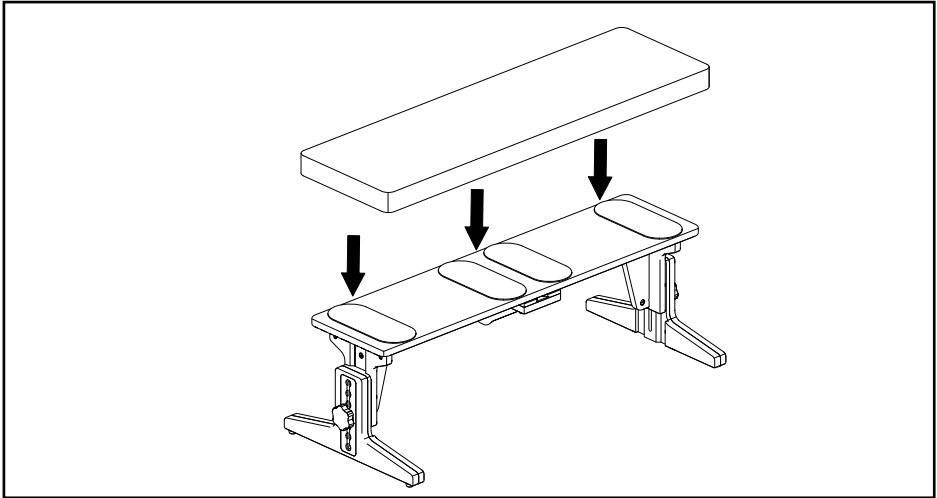
# Seat Cushion



BG Възглавница за седалка  
DE Sitzkissen  
DK Sædepude  
EE Istmepadi  
ES Cojín para asiento

FR Coussin de siège  
GR Μαξιλάρι Καθίσματος  
HU Ülő párná  
IT Cuscino del sedile  
NL Kussen zitting

PL Poduszka siedziska  
PT Almofada do assento  
SE Sittdyna  
SK Vankúš na sedenie



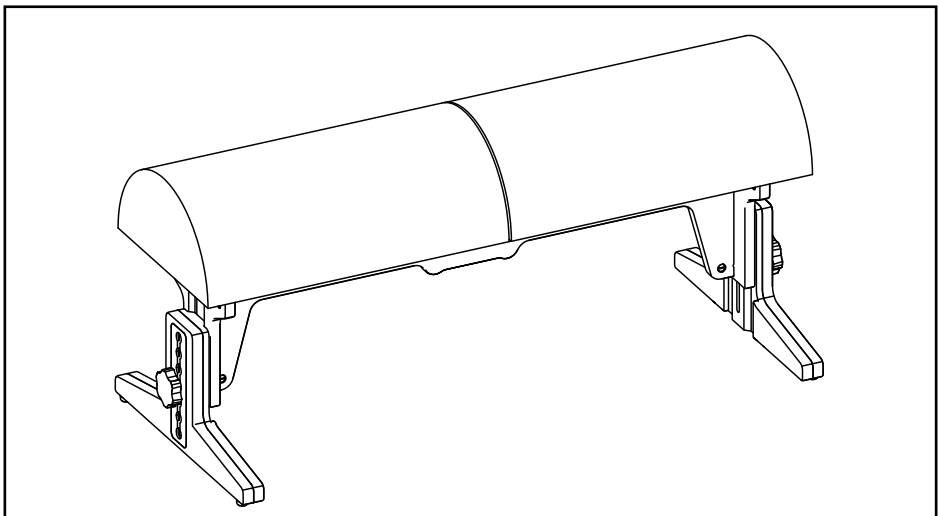
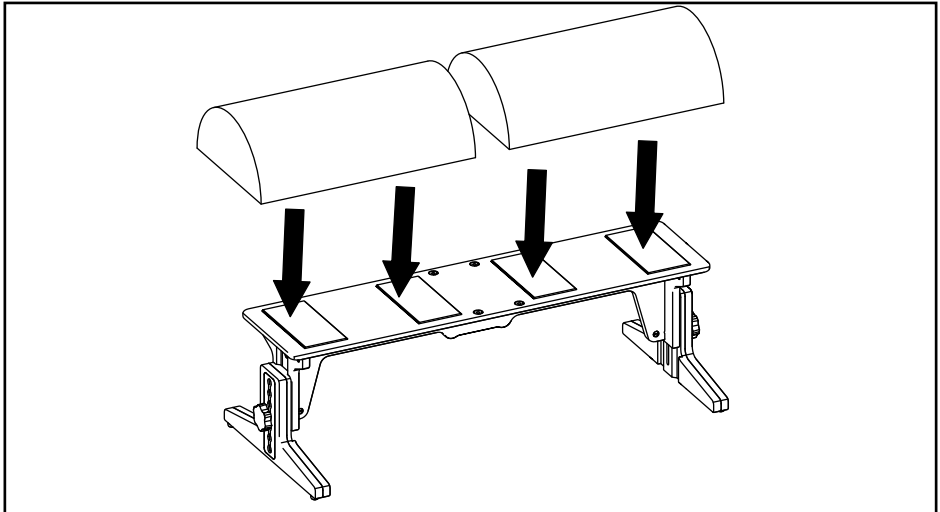
# Seat Cushion



BG Възглавница за седалка  
DE Sitzkissen  
DK Sædepude  
EE Istme padi  
ES Cojín para asiento

FR Coussin de siège  
GR Μαξιλάρι Καθίσματος  
HU Ülő párna  
IT Cuscino del sedile  
NL Kussen zitting

PL Poduszka siedziska  
PT Almofada do assento  
SE Sittdyna  
SK Vankúš na sedenie



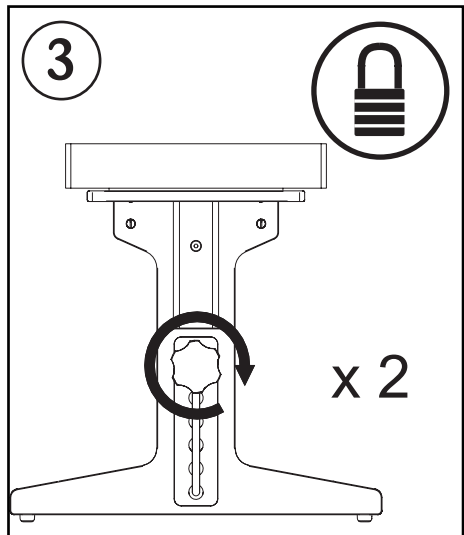
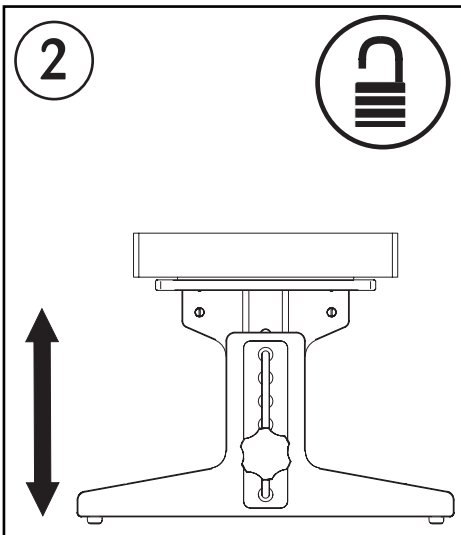
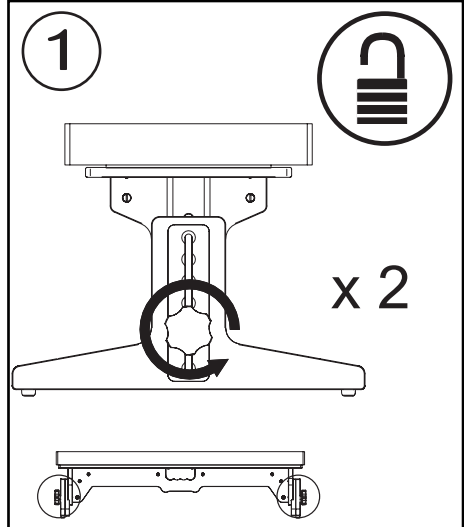
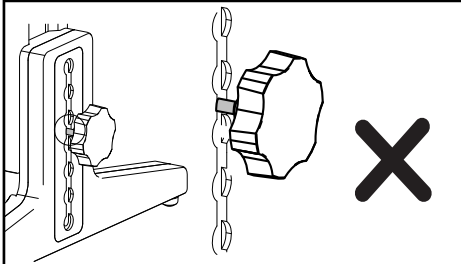
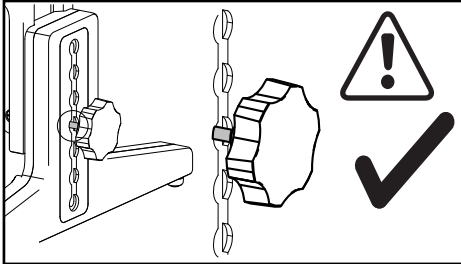
# Height Adjustment



BG Регулиране на височината  
DE Höhenverstellung  
DK Højdejustering  
EE Kõrguse reguleerimine  
ES Ajuste de altura

FR Réglage de la hauteur  
GR Ρύθμιση Ύψους  
HU Magasság beállítás  
IT Regolazione dell'altezza  
NL Aanpassing hoogte

PL Regulacja wysokości  
PT Ajustamento da altura  
SE Höjdjustering  
SK Nastavenie výšky



# Notes

BG Бележки

DE Notizen

DK Bemærkninger

EE Märkused

ES Notas

FR Remarques

GR Σημειώσεις

HU Jegyzetek

IT Note

NL Opmerkingen

PL Uwagi

PT Notas

SE Anteckningar

SK Poznámky

# Notes

BG Бележки

DE Notizen

DK Bemærkninger

EE Märkused

**ES** Notas

FR Remarques

GR Σημειώσεις

HU Jegyzetek

IT Note

NL Opmerkingen

PL Uwagi

PT Notas

SE Anteckningar

SK Poznámky

---

Jenx Limited, Wardsend Road, Sheffield S6 1RQ, United Kingdom  
Tel: +44 (0) 114 285 3376  
Email: [export@jenx.com](mailto:export@jenx.com)  
[www.jenx.com](http://www.jenx.com)

