

Seating

Standing

Sleeping

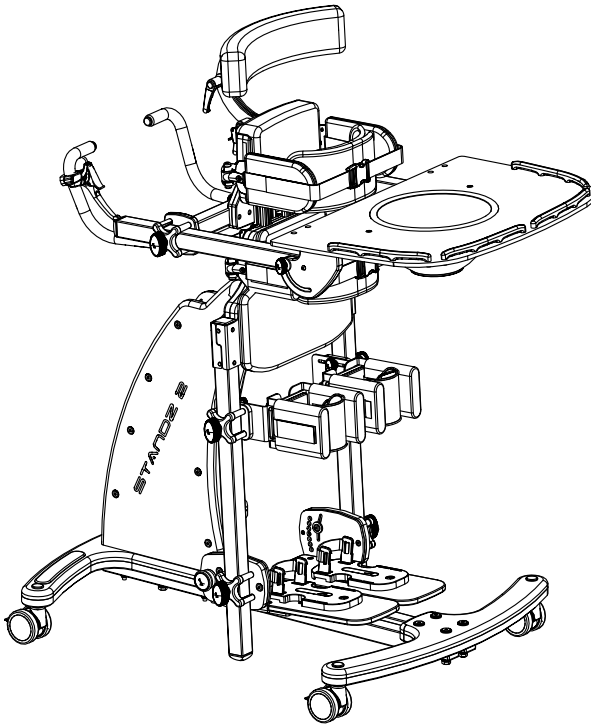
Therapy

JENX[®]
Positioning for life



Instruction for use part 2 of 2

BG Инструкция за употреба, част 2 от 2 – **DE** Gebrauchsanweisung Teil 2 von 2 – **DK** Brugsanvisning del 2 af 2 – **EE** Kasutusjuhendi 2. osa – **ES** Instrucciones de uso parte 2 de 2 – **FR** Mode d'emploi partie 2 sur 2 – **GR** Οδηγίες χρήσης μέρος 2 από 2 – **HU** Használati útmutató 2/2. rész – **IT** Istruzioni per l'uso, parte 2 di 2 – **NL** Gebruiksaanwijzing deel 2 van 2 – **PL** Instrukcja użytkowania, cz. 2 z 2 – **PT** Instruções de utilização parte 2 de 2 – **SE** Bruksanvisning del 2 av 2 – **SK** Návod na použitie, časť 2 z 2



STZ02

03/2022. V 003



EN Read part 1 and part 2 before use – **BG** Преди употреба прочетете част 1 и част 2 – **DE** Bitte lesen Sie Teil 1 und 2 vor dem Gebrauch – **DK** Læs del 1 og del 2 før brug – **EE** Enne toote kasutamist lugege läbi 1. ja 2. osa – **ES** Lea las secciones 1 y 2 antes de usar el producto – **FR** Lire les parties 1 et 2 avant toute utilisation – **GR** Διαβάστε το μέρος 1 και το μέρος 2 πριν από τη χρήση – **HU** Használat előtt olvassa el az 1. és 2. részt – **IT** Prima dell'uso leggere parte 1 e la parte 2 – **NL** Lees voor gebruik deel 1 en 2 – **PL** Przed użyciem produktu należy przeczytać części 1 i 2 instrukcji – **PT** Leia a parte 1 e 2 antes de utilizar – **SE** Läs del 1 och del 2 före användning – **SK** Pred použitím si prečítajte časť 1 a časť 2



Jenx Limited, Wardsend Road, Sheffield S6 1RQ, United Kingdom
Tel: +44 (0) 114 285 3376
Email: export@jenx.com
www.jenx.com

JENX[®]
Positioning for life





EN Carers and home users
 BG Полагащи грижи лица и домашни потребители
 DE Pflegepersonal und häusliche Pflege
 DK Omsorgspersoner og hjemmebrugere
 EE Hooldajad ja kodukasutajad
 ES Proveedores de cuidados y usuarios
 FR Aidants et utilisateurs à domicile
 GR Φροντιστές και οικιακοί χρήστες
 HU Gondozók és otthoni felhasználók
 IT Assistenti e utenti domestici
 NL Zorgverleners en thuisgebruikers
 PL Opiekunowie i użytkownicy domowi
 PT Auxiliares e utilizadores domésticos
 SE Vårdare och brukare i hemmet
 SK Opatrovatelia a domáci používatelia







EN Re-issue and stores
 BG Повторно пускане на пазара и магазини
 DE Wiedereinsatz und Händler
 DK Istandsæt udstyr og butikker
 EE Taasväljastamine ja poed
 ES Reemisión de productos y tiendas
 FR Rééditions et magasins
 GR Εκ νέου χορήγηση και καταστήματα
 HU Újraforgalmazás és boltok
 IT Riassegnazione e rivenditori
 NL Gebruikt en nieuw
 PL Punkty wydawania i sklepy
 PT Reedição e lojas
 SE Återutfärdande och butikker
 SK Opätovné vydanie a obchody







EN Professional and technical users
 BG Професионалисти и технически запознати потребители
 DE Professionelle und technische Anwender
 DK Professionelle og tekniske brugere
 EE Kutselised kasutajad ja tehnikud
 ES Usuarios profesionales y técnicos
 FR Utilisateurs professionnels et techniques
 GR Επαγγελματικοί και τεχνικοί χρήστες
 HU Szakmai és műszaki felhasználók
 IT Utenti professionali e tecnici
 NL Professionele en technische gebruikers
 PL Użytkownicy profesjonalni i techniczni
 PT Utilizadores profissionais e técnicos
 SE Professionella och tekniska brukare
 SK Odborní a technickí používatelia

Product Labels - Етикети на продукти - Produktaufkleber - Produktmærkater - Toote märgised - Etiquetas de productos - Étiquettes du produit - Ετικέτες προϊόντων - Termék címke - Etichette del prodotto - Productetiketten - Etykiety na produkcie - Etiquetas do produto - Produktetiketter - Štítky výrobku

EN Each Jenx product has a number of pictorial safety labels attached, please refer to the explanations (following pages).
 BG Към всеки продукт на Jenx са прикрепени няколко графични етикета за безопасност, моля, вижте поясненията по-долу.
 DE Auf allen Produkten von Jenx befinden sich eine Reihe von Sicherheitsaufklebern mit Symbolen, die im Folgenden erläutert werden.
 DK Hvert Jenx-produkt er forsynet med en række grafiske sikkerhedsmærkater. Se forklaringerne nedenfor.
 EE Igalte Jenxi tootele on kinnitatud mitu ohutusalast piltmärgist, mille tähendus on selgitatud allpool.
 ES Cada producto Jenx tiene un número de etiquetas de seguridad pictóricas adjuntas; consulte las explicaciones a continuación.
 FR Tous les produits Jenx arborent différentes étiquettes de sécurité illustrées ci-dessous. Veuillez vous reporter aux explications suivantes.
 GR Κάθε προϊόν της Jenx φέρει έναν αριθμό εικονογραφημένων ετικετών ασφαλείας, ανατρέξτε στις παρακάτω επεξηγήσεις.
 HU Minden Jenx termékhez a biztonságú előírások képi formában van csatolva, a magyarázatokat lejjebb találhatja meg.
 IT A tutti i prodotti Jenx sono applicate varie etichette grafiche relative alla sicurezza; fare riferimento alle spiegazioni seguenti.
 NL Op elk Jenx product zijn een aantal veiligheids pictogrammen bevestigd, zie de uitleg hieronder.
 PL Do każdego produktu Jenx przymocowano szereg obrazkowych etykiet bezpieczeństwa. Należy zapoznać się z ich objaśnieniami poniżej.
 PT Cada produto da Jenx inclui várias etiquetas de segurança pictóricas, consulte as explicações abaixo.
 SE Varje Jenx-produkt har ett antal bifogade bildetiketter, se förklaringarna nedan.
 SK Ku každému výrobku spoločnosti Jenx je priložených niekoľko obrázkových bezpečnostných štítkov, nižšie nájdete vysvetlivky.

LABEL	DESCRIPTION	DESCRIPTION
	EN Attention / Warning BG Внимание / Предупреждение DE Achtung / Warnung DK Bemærk/Advarsel EE Tähelepanu/hoiatus ES Atención / Advertencia FR Attention / Avertissement GR Προσοχή / Προειδοποίηση	HU Figyelem/Figyelmeztetés IT Attenzione / Avvertenza NL Attentie/Waarschuwing PL Uwaga/ostrzeżenie PT Atenção / Aviso SE Obs!/Varning SK Upozornenie/Varovanie
	EN Please read Instruction for Use BG Моля, прочетете инструкцията за употреба DE Bitte die Bedienungsanleitung lesen DK Læs brugsanvisningen EE Lugege läbi kasutusjuhend ES Lea las instrucciones de uso FR Lire le mode d'emploi GR Διαβάστε τις οδηγίες χρήσης	HU Olvassa el a használati útmutatót IT Leggere le istruzioni per l'uso NL Lees vóór gebruik de gebruiksaanwijzing PL Należy przeczytać instrukcję obsługi PT Leia as instruções de utilização SE Läs bruksanvisningen SK Prečítajte si návod na použitie
	EN Only for indoor use BG Само за употреба на закрито DE Nur für die Verwendung im Innenbereich DK Kun til indendørs brug EE Kasutamiseks ainult siseruumis ES Sólo para uso en interiores FR Destiné à un usage intérieur uniquement GR Μόνο για εσωτερική χρήση	HU Kizárólag beltéri használatra IT Da utilizzare solo in ambienti interni NL Uitsluitend voor gebruik binnenshuis PL Tylko do użytku wewnątrz pomieszczeń PT Apenas para utilização em interiores SE Endast för inomhusbruk SK Určené len na používanie v interiéroch
	EN Always fasten and adjust positioning straps and belts to suit the child. Adjust to suit changes in clothing. Allow one fingers width between the belt and the child. BG Винаги закопчавайте и регулирайте позициониращите ремъци и колани, така че да са подходящи за детето. Регулирайте според промените в облеклото. Оставете един пръст разстояние между колана и детето. DE Positionierungsgurte stets anlegen und passend für das Kind einstellen. An Kleidungswechsel anpassen. Einen Finger breit zwischen dem Gurt und dem Kind lassen. DK Fastgør og justér altid positioneringsremme og -bælter, så de passer til barnet. Justér, så de passer til forskelligt tøj. Sørg for, at der er én fingers bredde mellem bæltet og barnet. EE Kinnitage ja reguleerige asendit fikseerivad rihmad nii, et need oleksid lapselae sobivad. Arvestage reguleerimisel rõivaid. Jätke rihma ja lapse keha vahelise sõrmejagu ruumi. ES Siempre abrache y ajuste las correas y los cinturones de seguridad para adaptarse al niño. Ajuste para adaptarse a los cambios de ropa. Deje un ancho de un dedo entre el cinturón y el niño. FR Toujours attacher et ajuster les sangles de positionnement et les ceintures en fonction de l'enfant. Ajuster en fonction des vêtements portés. Laisser l'épaisseur d'un doigt entre la ceinture et le corps. GR Οι ιμάντες και οι ζώνες τοποθέτησης πρέπει να δένονται και να ρυθμίζονται πάντοτε ανάλογα με το παιδί. Να ρυθμίζονται ώστε να ταιριάζουν με τις αλλαγές στα ρούχα. Αφήστε λίγο χώρο (ένα δάχτυλο) μεταξύ της ζώνης και του παιδιού.	HU A rögzítő öveket és szíjakat mindig a gyermekhez igazítsa. Igazítsa hozzá ruhacserekor. Hagyjon 1 ujjnyi rést a gyermek és a biztonsági öv között. IT Allacciare e regolare sempre le cinghie e le cinture per il posizionamento adattandole al bambino. Regolarle per adattarle ai diversi tipi di abbigliamento. Fra la cintura e il corpo del bambino deve poter scorrere liberamente un dito NL De positioneringsriemen en gordels moeten altijd worden vastgemaakt en aan het kind worden aangepast. Aanpassen bij verandering van kleding. Laat één vingerbreedte ruimte tussen de gordel en het kind. PL Pasy i pasy pozycjonujące należy zawsze regulować pod kątem dziecka i zapinać. Należy je regulować stosownie do zmian w ubraniu. Pomiędzy pasem a ciałem dziecka powinny być prześwit o szerokości palca. PT Aperte e ajuste sempre as correias e cintos de posicionamento em função da criança. Ajuste em função das mudas de roupa. Deixe sempre uma folga de um dedo entre o cinto e a criança. SE Fäst och justera alltid positioneringsbälten och remmar så att de passar barnet. Anpassa efter förändringar i klädsel. Det ska gå att stoppa in ett finger mellan remmen och barnet. SK Polohovací popruhy a pásy vždy zapnite a upravte tak, aby vyhovovali dieťaťu. Prispôbte sa zmenám v oblečení. Medzi pásom a dieťaťom nechajte medzeru na jeden prst.

LABEL	DESCRIPTION	DESCRIPTION
	EN Do not leave child unattended BG Не оставяйте детето без надзор DE Das Kind nicht unbeaufsichtigt lassen DK Efterlad ikke børn uden opsyn EE Ärge jätke last järelevaiveta ES No deje al niño desatendido FR Ne pas laisser l'enfant sans surveillance GR Μην αφήνετε το παιδί χωρίς επίβλεψη	HU Ne hagyja a gyermeket felügyelet nélkül IT Non lasciare il bambino incustodito NL Laat het kind niet zonder toezicht achter PL Nie zostawiać dziecka bez nadzoru PT Não deixe uma criança sem supervisão SE Lämna inte barnet obevakat SK Deti nenechávajte bez dozoru
	EN DO NOT USE as a mobility device. Never use product on rough ground or uneven surface BG НЕ ИЗПОЛЗВАЙТЕ продукта като устройство за придвижване. Никога не използвайте продукта върху грапава или неравна повърхност DE NICHT als Mobilitätshilfe verwenden. Produkt keinesfalls auf unwegsamem oder unebenem Untergrund verwenden DK BRUG IKKE produktet som et mobilitetshjælpemiddel. Brug aldrig produktet på ujævnt underlag EE ÄRGE KASUTAGE liikumisvahendina. Ärge kasutage toodet kunagi konarlikul või ebatasasel pinnal ES NO UTILICE este producto como dispositivo de movilidad. Nunca utilice el producto en un terreno accidentado o en una superficie irregular FR NE PAS UTILISER comme un dispositif de mobilité. Ne jamais utiliser le dispositif sur un sol accidenté ou une surface inégale GR ΝΑ ΜΗΝ ΧΡΗΣΙΜΟΠΟΙΕΙΤΑΙ ως συσκευή μετακίνησης. Να μην χρησιμοποιείτε το προϊόν σε ανώμαλο έδαφος ή ανώμαλη επιφάνεια	HU NE HASZNÁLJA mozgást támogató eszközként. Ne használja durva, vagy egyenetlen felületen IT DA NON USARE come dispositivo per la mobilità. Non usare mai questo prodotto su un terreno sconnesso o su superfici non uniformi NL NIET GEBRUIKEN als mobiliteitshulpmiddel. Het product nooit op een ruwe ondergrond of een ongelijk oppervlak gebruiken PL NIE UŻYWAĆ jako urządzenia do przemieszczania się. Nigdy nie używać produktu na nierównym podłożu ani nierówniej powierzchni PT NÃO UTILIZE como dispositivo de mobilidade. Nunca utilize o produto em terreno accidentado ou superfícies desniveladas SE ANVÄND INTE som en mobil enhet. Använd aldrig produkten på grov eller ojäm mark SK NEPOUŽÍVAJTE ako pohyblivé pomôcky. Výrobok nikdy nepoužívajte na drsnom alebo nerovnom povrchu
	EN User Weight Limit (changes per model and size) BG Ограничение на теглото на потребителя (променя се според модела и размера) DE Max. Körpergewicht des Benutzers (ändert sich je nach Modell und Größe) DK Grænse for brugervægt (varierer efter model og størrelse) EE Kasutaja kaalule seatud piirmäär (sõltub mudelist ja mõõtmetest) ES Límite de peso del usuario (cambia por modelo y tamaño) FR Limite de poids de l'utilisateur (varie en fonction du modèle et de la taille)	GR Όριο βάρους χρήστη (αλλάζει ανά μοντέλο και μέγεθος) HU Felhasználói súlyhatár (típus és méret szerint változik) IT Portata massima (dipende dal modello e dalle misure) NL Limiet gebruikersgewicht (verschilt per uitvoering en maat) PL Limit wagi użytkownika (zależy od modelu i rozmiaru) PT Limite de peso do utilizador (alterações por modelo e tamanho) SE Gräns för brukarvikt (ändringar per modell och storlek) SK Hmotnostný limit používateľa (zmeny podľa modelu a veľkosti)
	EN Conforms to CE Marking Regulations Medical Devices Regulation (MDR) (EU) 2017/745 BG Съответства на изискванията за маркировка „CE“ на Регламент (ЕС) 2017/745 за медицинските изделия (PMI) DE Mit den CE-Kennzeichnungsvorschriften der EU-Medizinprodukteverordnung 2017/745 (MDR) konform DK I overensstemmelse med CE-mærkningen i henhold til EU-forordningerne om medicinsk udstyr (MDR) (EU) 2017/745 EE Toode vastab meditsiiniseadmeid käsitlevas määruses (EU) 2017/745 toodud CE-vastavusmäärgise nõuetele ES Cumple con las regulaciones de la marca de la CE Reglamento de Dispositivos Médicos (MDR) (UE) 2017/745 FR Conforme au règlement relatif au marquage CE et au règlement (UE) 2017/745 relatif aux dispositifs médicaux	GR Συμμορφώνεται με τους Κανονισμούς Σήμανσης CE για τα Ιατροτεχνολογικά Προϊόντα (MDR) (ΕΕ) 2017/745 HU Megfelel az orvosi eszközökre vonatkozó CE szabályozásnak (MDR) (EU) 2017/745 IT Marchio di conformità al Regolamento per la marcatura CE del Regolamento dispositivi medici (MDR) (UE) 2017/745 NL Voldoet aan de CE-markeringsvoorschriften van de Verordening betreffende medische hulpmiddelen (MDR) (EU) 2017/745 PL Produkt zgodny z przepisami dotyczącymi oznakowania CE i rozporządzeniem w sprawie wyrobów medycznych (EU) 2017/745/UE PT Em conformidade com Regulamentos Dispositivo Médico Regulamento com Marca CE (MDR) (UE) 2017/745 SE Uppfyller CE-märkningsföreskrifter för medicinteknisk utrustning (MDR) (EU) 2017/745 SK Vyhovuje označovaniu CE nariadenia o zdravotníckych pomôckach (MDR) (EU) 2017/745

LABEL	DESCRIPTION	DESCRIPTION	
UK CA	EN	Conforms to UKCA Marking Regulations	GR Συμμορφώνεται με τους κανονισμούς UKCA
	BG	Съответства на наредбите за маркировката „UKCA“	HU Összhangban van az Egysült Királyság megfelelőségi értékelésével (UKCA)
	DE	Mit den UKCA-Kennzeichnungsvorschriften konform	IT Marchio di conformità al Regolamento di marcatura UKCA
	DK	Overholder UKCA-mærkningsbestemmelser	NL Voldoet aan de UKCA Markeringsvoorschriften
	EE	Vastab UKCA märgistamisnõuetele	PL Produkt zgodny z przepisami dotyczącymi oznakowania UKCA
	ES	Cumple con las regulaciones de la marca de las Evaluaciones de Conformidad del Reino Unido (UKCA)	PT Em conformidade com os Regulamentos de Marca UKCA
	FR	Conforme au règlement relatif au marquage UKCA	SE Överensstämmer med UKCA-märkningsföreskrifter
			SK Vyhovuje predpisom o označovaní podľa britskej zhody UKCA

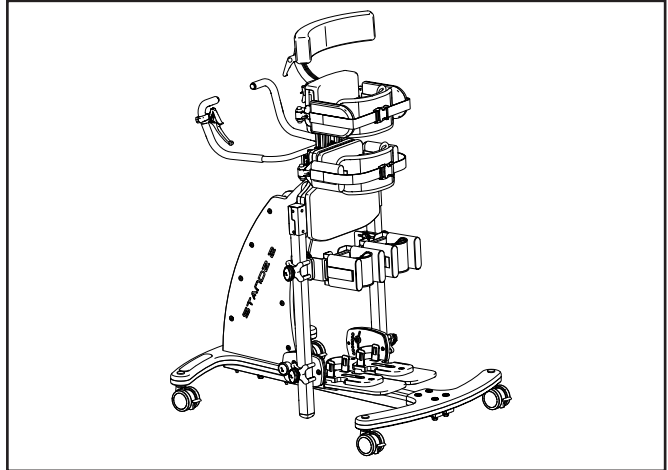
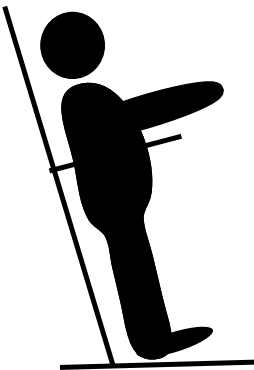
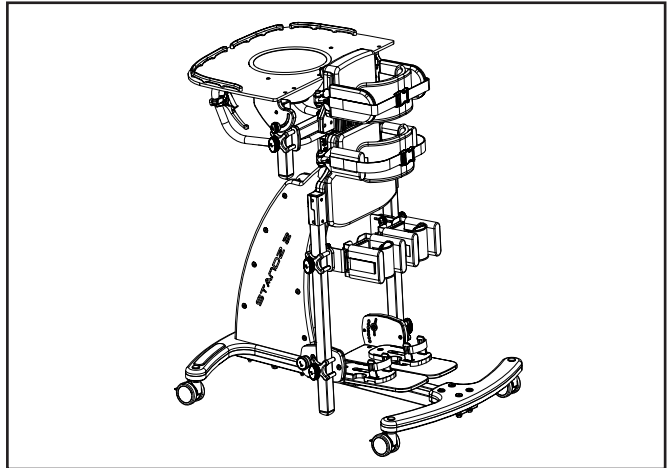
Minimum Safe Configuration - STZ02



BG Минимална безопасна конфигурация
DE Mindestsicherheitskonfiguration
DK Mindstekrav til sikker konfiguration
EE Minimaalne ohutu konfiguratsioon
ES Configuración de seguridad mínima

FR Configuration minimale de sécurité
GR Ελάχιστη Ασφαλής Διαμόρφωση
HU Minimális biztonsági beállítás
IT Configurazione minima di sicurezza
NL Minimum veiligheidsconfiguratie

PL Minimalna bezpieczna konfiguracja
PT Configuração de segurança básica
SE Säker minimikonfiguration
SK Minimálna bezpečná konfigurácia

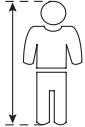
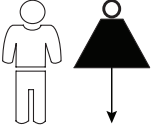
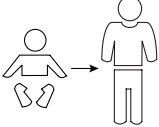
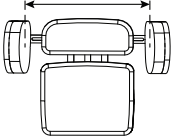
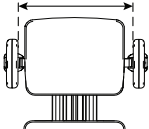
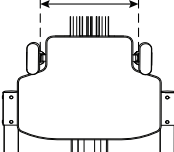
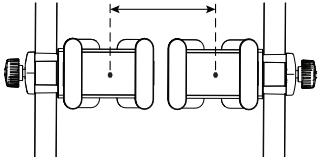


Specification

BG Спецификация
 DE Spezifikation
 DK Specifikation
 EE Tehnilised andmed
 ES Especificaciones

FR Spécifications
 GR Προδιαγραφή
 HU Specifikációk
 IT Dati tecnici
 NL Specificaties

PL Parametry techniczne
 PT Especificações
 SE Specifikation
 SK Špecifikácia

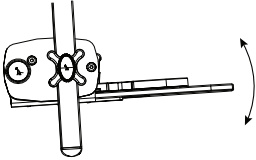
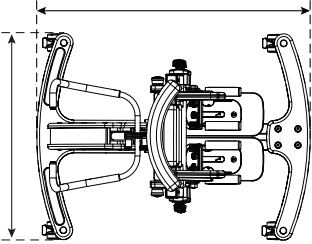
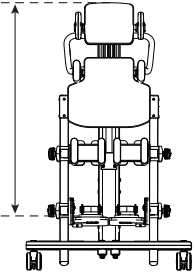
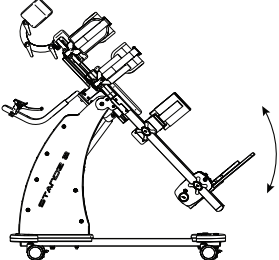
	<p>990 - 1600 mm</p>
	<p>Max: 70 Kg</p>
	<p>5 - 14 years</p>
	<p>200 - 290 mm</p>
	<p>220 - 360 mm</p>
	<p>250 - 370 mm</p>
	<p>220 mm</p>

Specification

BG Спецификация
DE Spezifikation
DK Specifikation
EE Tehnilised andmed
ES Especificaciones

FR Spécifications
GR Προδιαγραφή
HU Specifikációk
IT Dati tecnici
NL Specificaties

PL Parametry techniczne
PT Especificações
SE Specifikation
SK Špecifikácia

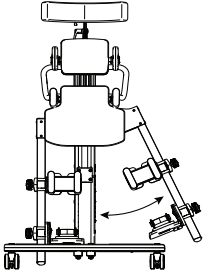
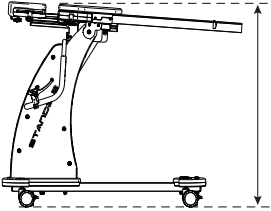
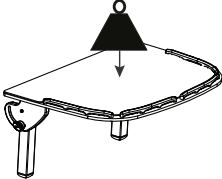
	-15° $+15^{\circ}$
	760 x 1070 mm
	820 - 1160 mm
	$\pm 0^{\circ}$ $+90^{\circ}$

Specification

BG Спецификация
DE Spezifikation
DK Specifikation
EE Tehnilised andmed
ES Especificaciones

FR Spécifications
GR Προδιαγραφή
HU Specifikációk
IT Dati tecnici
NL Specificaties

PL Parametry techniczne
PT Especificações
SE Specifikation
SK Špecifikácia

	$\pm 0^{\circ}$ $+30^{\circ}$
	900 mm
	Max: 5 Kg

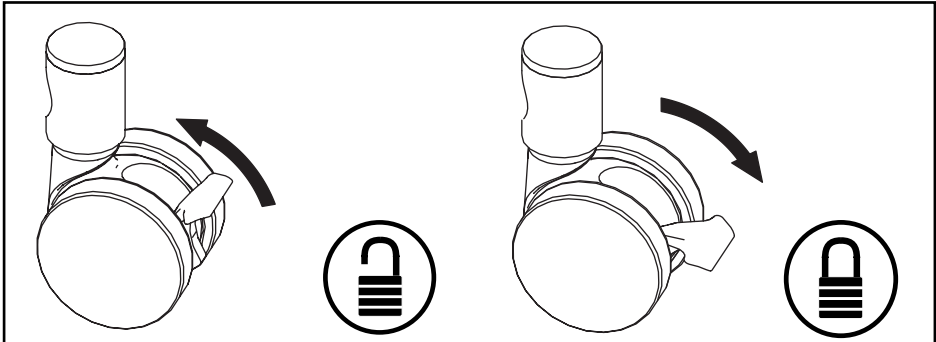
Castors



BG Колелца
DE Lenkräder
DK Svinghjul
EE Rattad
ES Ruedas

FR Roulettes
GR Τροχίσκοι
HU Görgök
IT Rotelle orientabili
NL Zwenkwielen

PL Kółka samonastawne
PT Rodízios
SE Länkhjul
SK Koleska



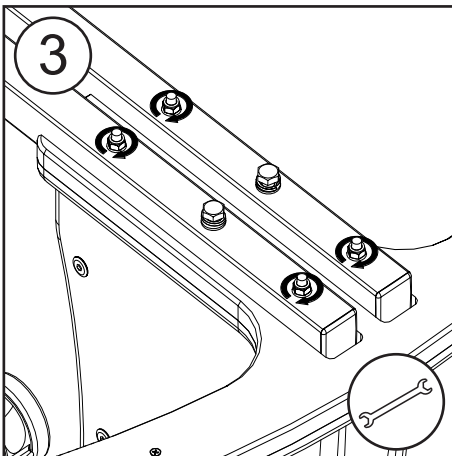
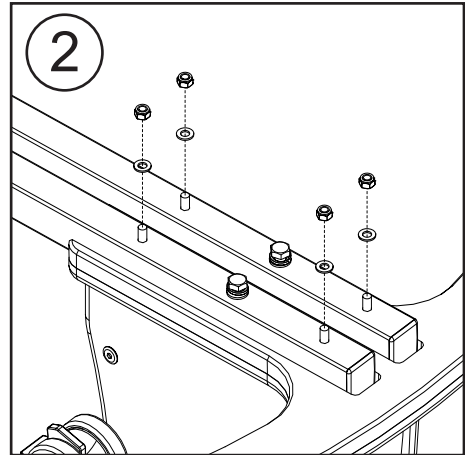
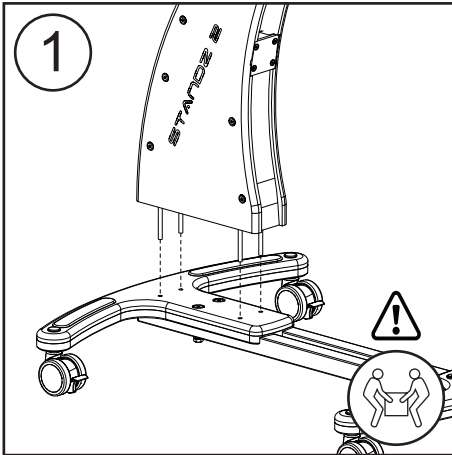
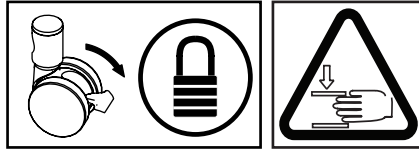
Column to Base



BG Колона към основата
DE Säule an Fahrgestell
DK Søjle til fundament
EE Sammas alusesse
ES Columna a base

FR Colonne à la base
GR Στήλη στη Βάση
HU Oszloptól az alaplapig
IT Montante sulla base
NL Kolom naar basis

PL Łączenie kolumny i bazy
PT Coluna para base
SE Kolumn till bas
SK Stĺpik – podstavec



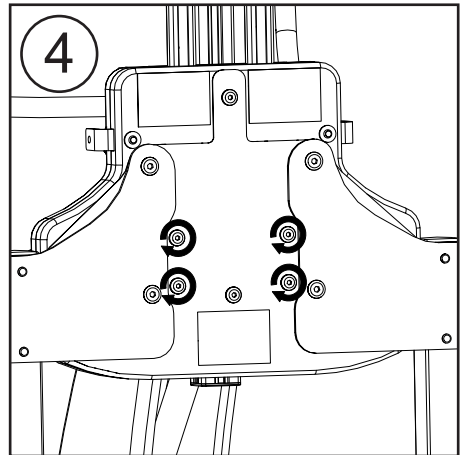
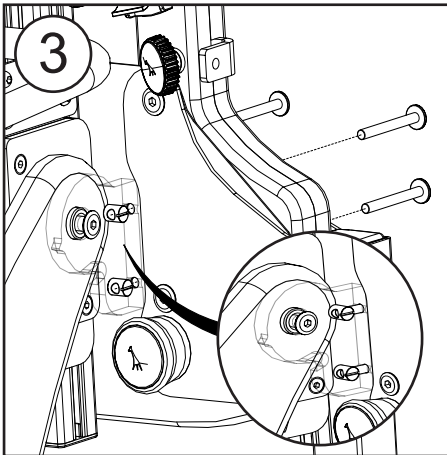
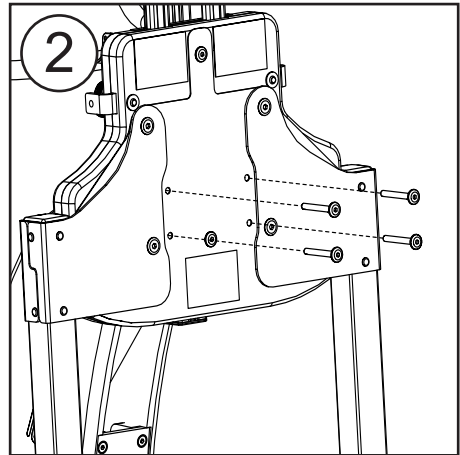
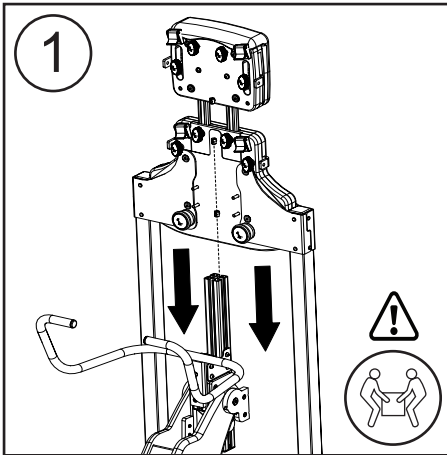
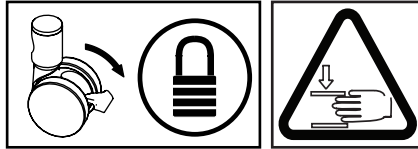
Support Boards



BG Опорни бордове
 DE Stützbretter
 DK Støtteplader
 EE Tugilaudad
 ES Placas de soporte

FR Planche de support
 GR Πλάκες Στήριξης
 HU Támasztó lap
 IT Tavole di sostegno
 NL Steunplaten

PL Płyty podparcia
 PT Placas de apoio
 SE Stödplattor
 SK Podperné platne



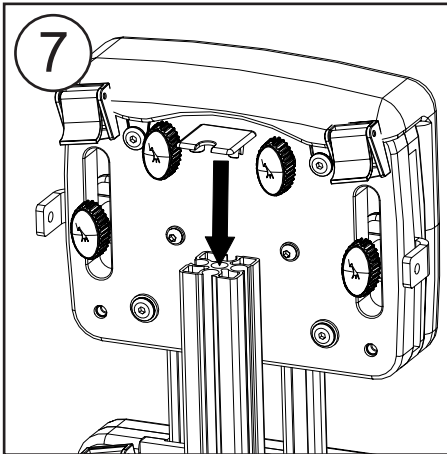
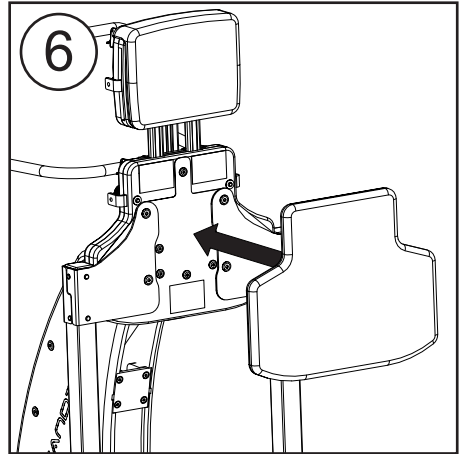
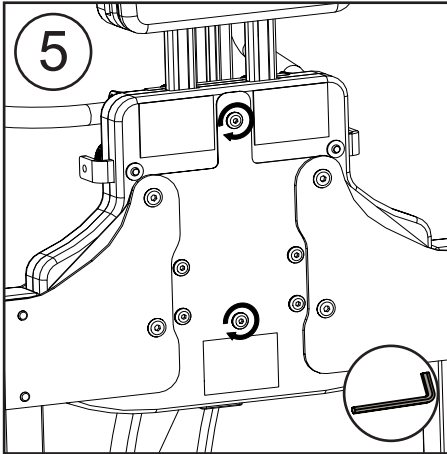
Support Boards



BG Опорни бордове
DE Stützbretter
DK Støtteplader
EE Tugilaud
ES Placas de soporte

FR Planche de support
GR Πλάκες Στήριξης
HU Támasztó lap
IT Tavole di sostegno
NL Steunplaten

PL Płyty podparcia
PT Placas de apoio
SE Stödplattor
SK Podperné platne



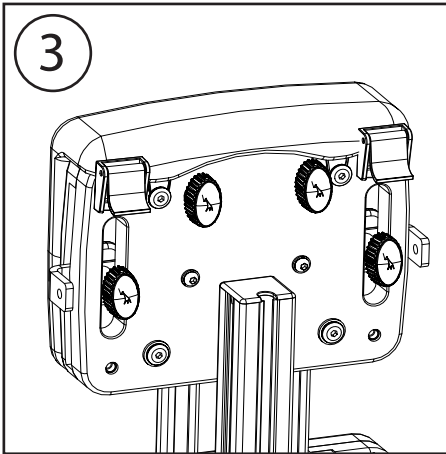
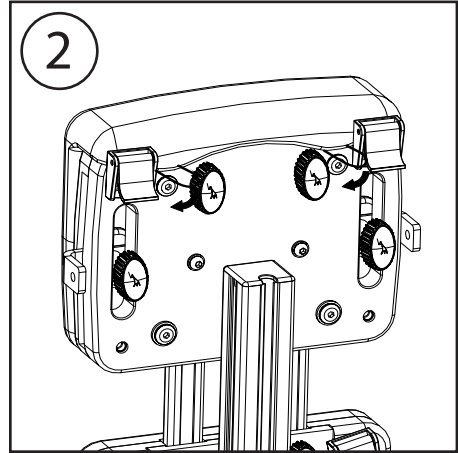
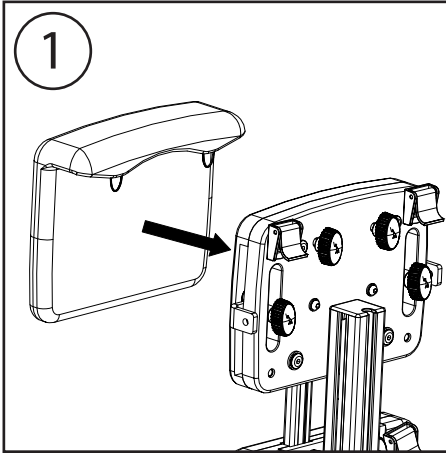
Chest Pad



BG Подложка за гърди
DE Brustpolster
DK Brystpude
EE Rinnapadi
ES Almohadilla de pecho

FR Coussinet thoracique
GR Μαξιλάρι Στήθους
HU Mellkas párna
IT Imbottitura per il torace
NL Borstkussen

PL Pas piersiowy
PT Almofada para o peito
SE Bröstdyna
SK Hrudná podložka



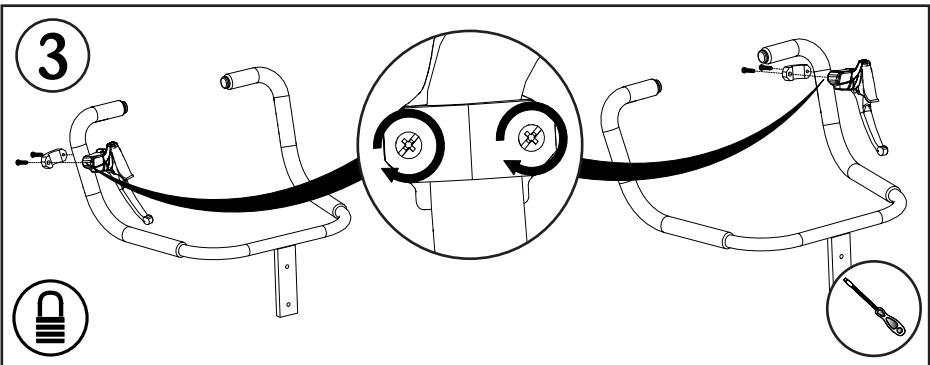
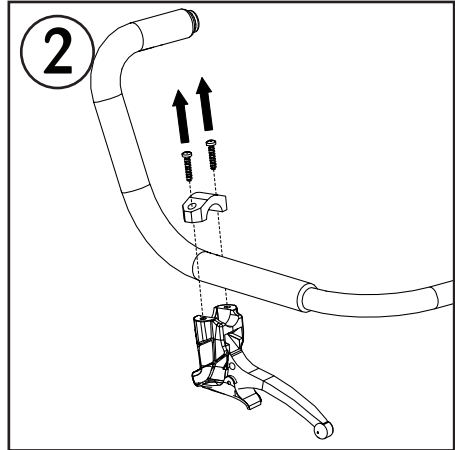
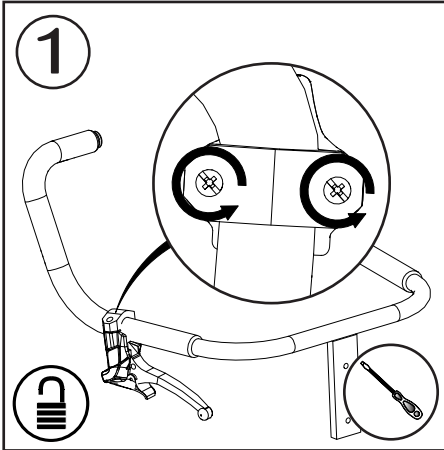
Handle Adjustment



BG Регулиране на дръжката
DE Verstellung des Griffs
DK Håndtagsjustering
EE Käepideme reguleerimine
ES Ajuste de agarraderas

FR Réglage de la poignée
GR Ρύθμιση Λαβής
HU Fogantyú beállítás
IT Regolazione della maniglia
NL Aanpassing hendel

PL Regulacja uchwytu
PT Ajustamento do manipul
SE Handtagsjustering
SK Nastavenie rukoväte



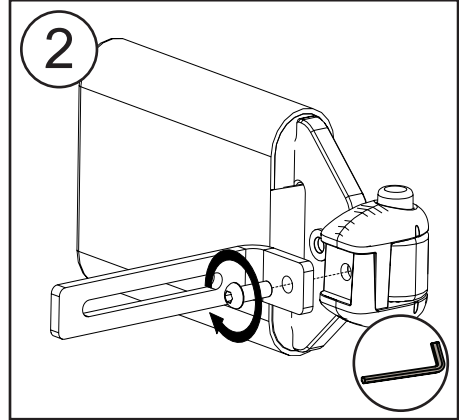
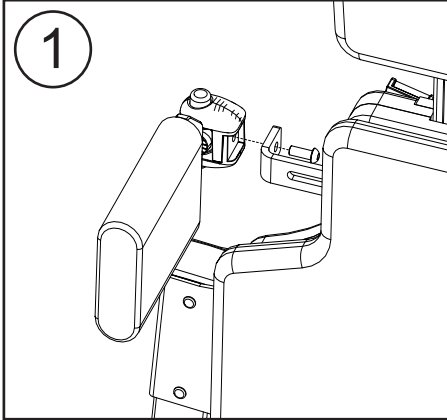
Fitting Pelvic Support



BG Монтажни опори за таза
DE Anbringen der Beckenstütze
DK Tilpasset bækkenstøtte
EE Vaagnatõe paigaldamine
ES Ajuste de soporte pélvico

FR Installation du support pelvien
GR Τοποθέτηση Στήριξης Λεκάνης
HU Medence támaszték beszerelése
IT Installazione del sostegno pelvico
NL Montage bekkenondersteuning

PL Montaż wsparcia miednicy
PT Instalar suporte pélvico
SE Montering bäckenstöd
SK Montáž panvovej podpery



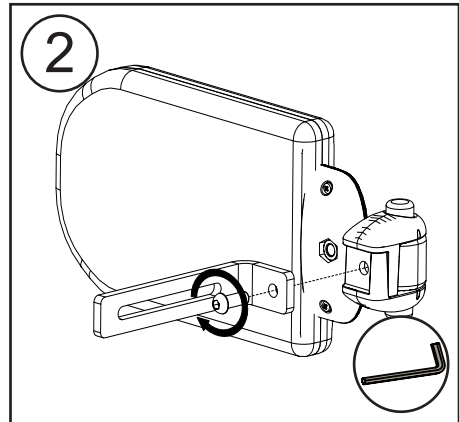
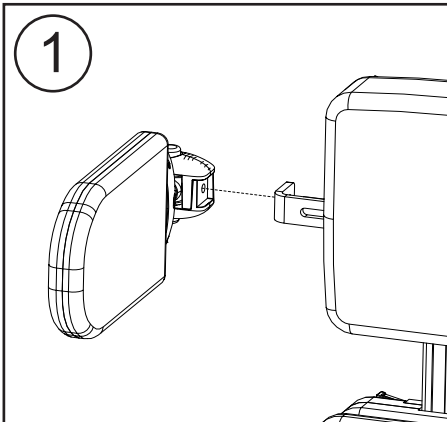
Fitting Trunk Support



BG Монтажни опори за торса
DE Anbringen der Rumpfstütze
DK Tilpasset kropsstøtte
EE Torsotõe paigaldamine
ES Ajuste de soporte torácico

FR Installation du support de tronc
GR Τοποθέτηση Στήριξης Κορμού
HU Törzs támaszték beszerelése
IT Installazione del sostegno per il tronco
NL Montage rompsteun

PL Montaż wsparcia tułowia
PT Instalar suporte do tronco
SE Montering bälstöd
SK Montáž podpery trupu



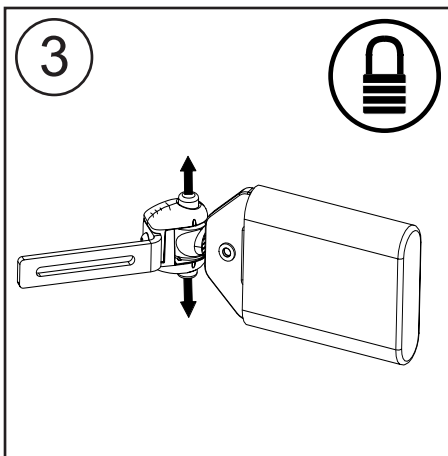
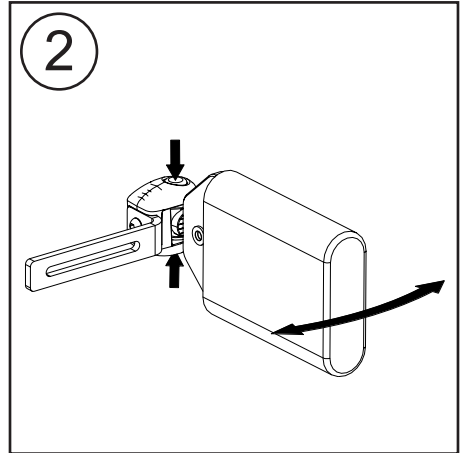
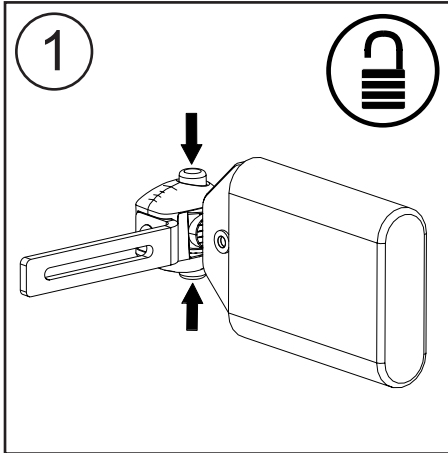
Support Pads



BG Опорни подложки
DE Stützpolster
DK Støttepuder
EE Tugipadjad
ES Almohadillas de soporte

FR Coussinets de support
GR Μαξιλαράκια Στήριξης
HU Támasztó párna
IT Imbottiture di sostegno
NL Steunkussens

PL Podpórki
PT Almofadas de apoio
SE Stöddynor
SK Podporné podložky



Chest Straps

Hip Straps



BG Ремъци за гърди/ремъци за бедра
DE Brustgurte/Hüftgurte

FR Sangles thoraciques/Sangles de hanche
GR Ιμάντες Στήθους/Ιμάντες Ισχίου

PL Pasy piersiowe / pasy biodrowe
PT Correias para o peito/correias para as ancas

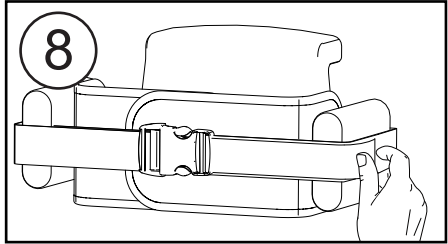
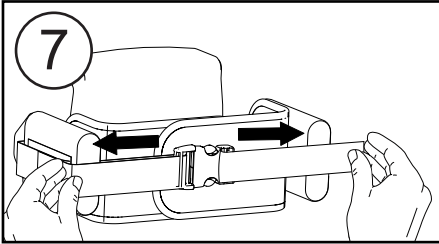
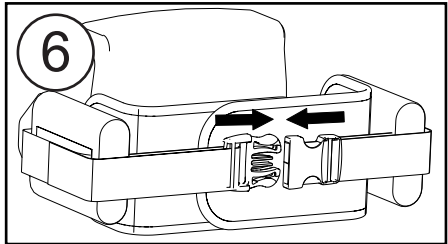
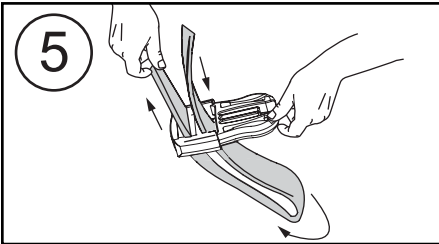
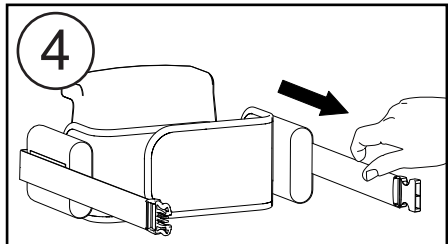
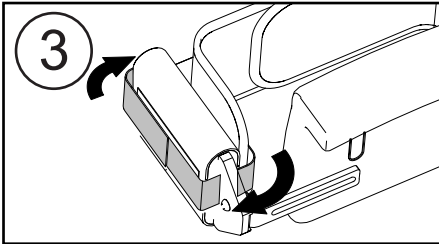
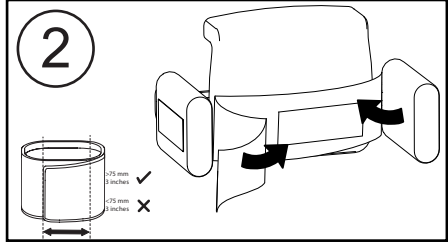
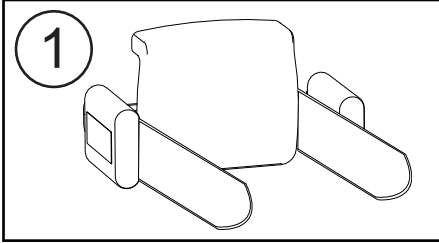
DK Brystremme/hofteremme
EE Rinnarihmad/puusarihmad

HU Mellkasövek/csipőövek
IT Cinture toraciche/Cinture per le anche

SE Bröståbälten/Höftbälten
SK Hrudné popruhy/bedrové popruhy

ES Correas de pecho/ Correas de cadera

NL Borst-/heupgordels



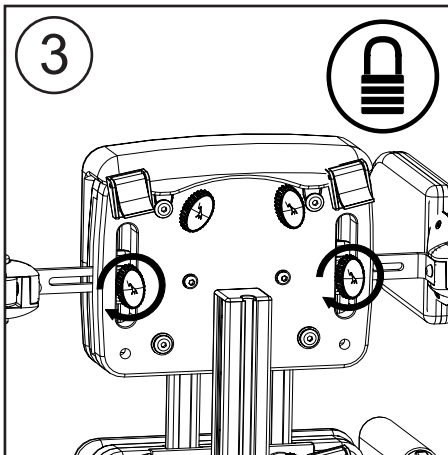
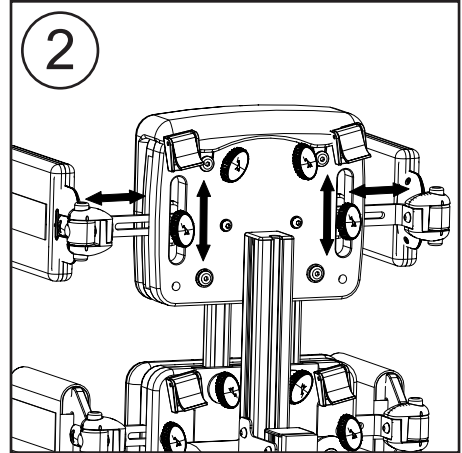
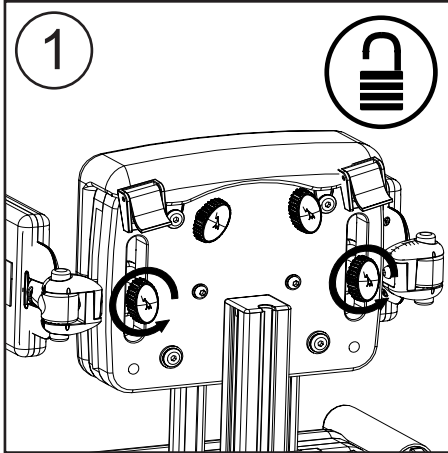
Chest Supports



BG Опори за гърдите
DE Bruststützen
DK Bryststøtte
EE Rindkere toed
ES Soportes de pecho

FR Supports thoraciques
GR Στηρίγματα Στήθους
HU Mellkas támaszték
IT Sostegni per il torace
NL Borstondersteuning

PL Wsparcie klatki piersiowej
PT Suportes para o peito
SE Bröststöd
SK Hrudné podpery



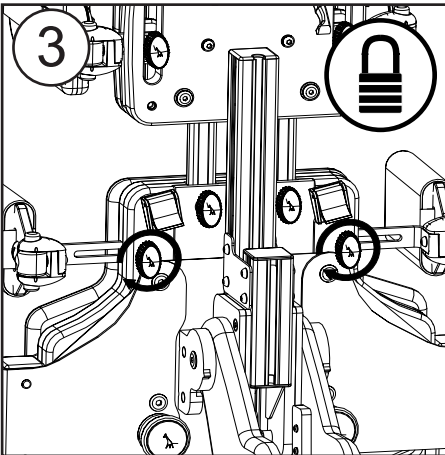
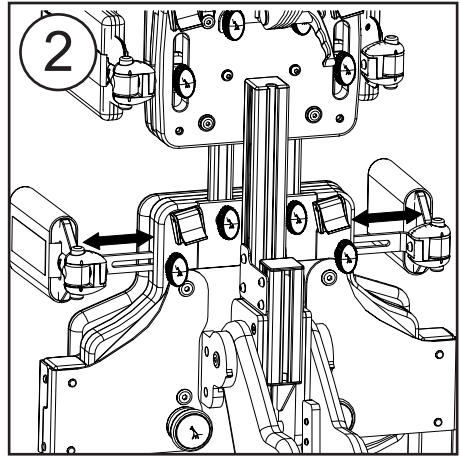
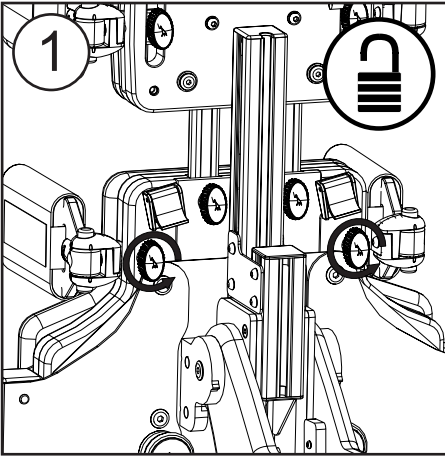
Hip Supports



BG Подпори за бедрата
DE Hüftstützen
DK Hoftestøtter
EE Puusatoed
ES Soportes para caderas

FR Supports de hanche
GR Υποστηρίγματα ισχίου
HU Csípő támasz
IT Sostegno per le anche
NL Heupsteunen

PL Podpory biodrowe
PT Suportes das ancas
SE Höftstöd
SK Bedrové podpery



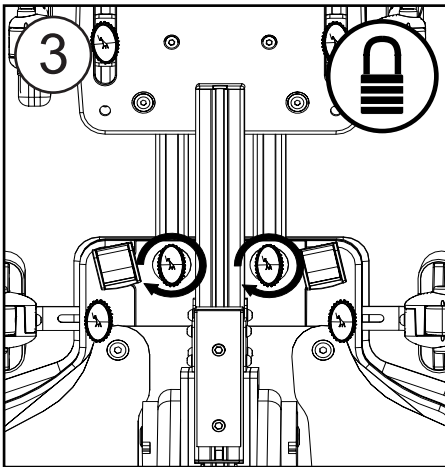
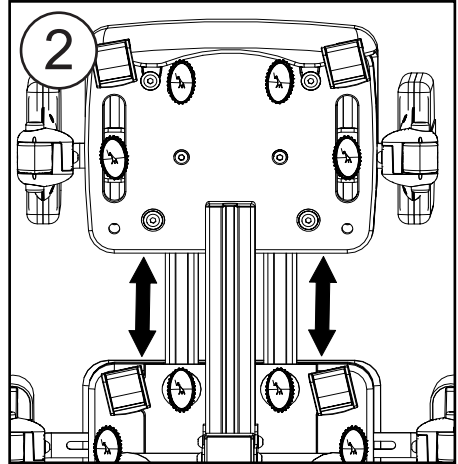
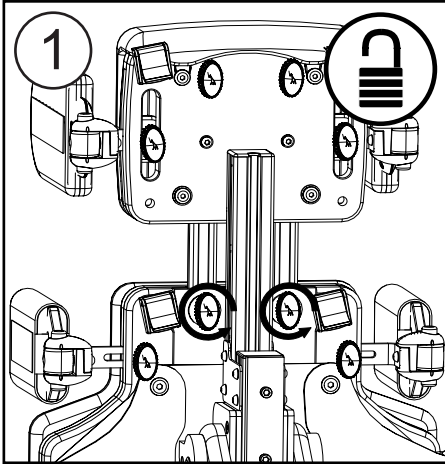
Chest Board Height



BG Височина на борда за гърдите
DE Höhe des Brustbretts
DK Brystpladehøjde
EE Rindkere laua kõrgus
ES Altura de placa de pecho

FR Hauteur de la planche thoracique
GR Ύψος Πλάκας Στήθους
HU Mellkas lap magassága
IT Altezza della tavola per il torace
NL Hoogte borstplaat

PL Wysokość płyty klatki piersiowej
PT Altura da placa para o peito
SE Bröstplatta höjd
SK Výška hrudného panela



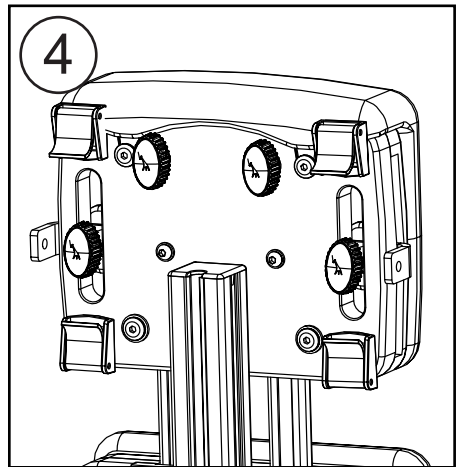
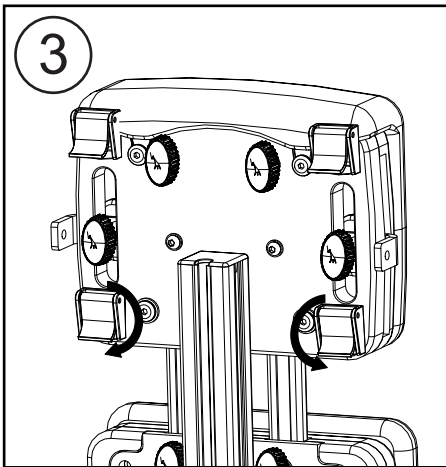
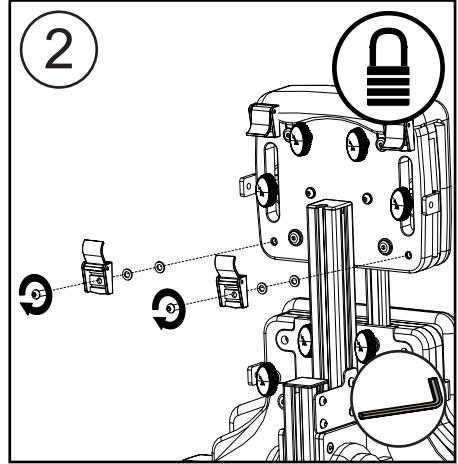
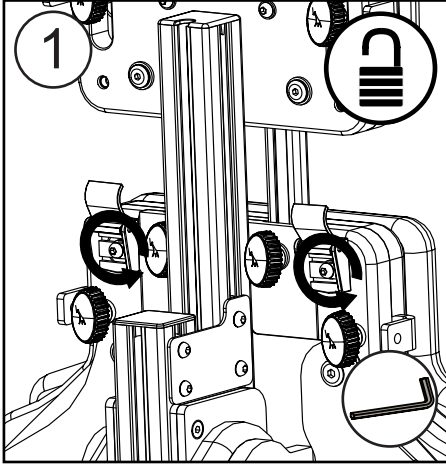
Safety Straps



BG Предпазни колани
DE Sicherheitsgurte
DK Sikkerhedsremme
EE Turvarihtmäd
ES Correas de seguridad

FR Sangles de sécurité
GR Ιμάντες Ασφαλείας
HU Biztonsági öv
IT Cinture di sicurezza
NL Veiligheidsriemen

PL Pasy bezpieczeństwa
PT Cintas de segurança
SE Säkerhetsremmar
SK Bezpečnostné popruhy



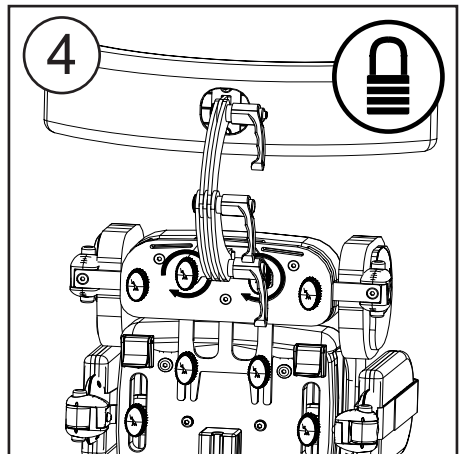
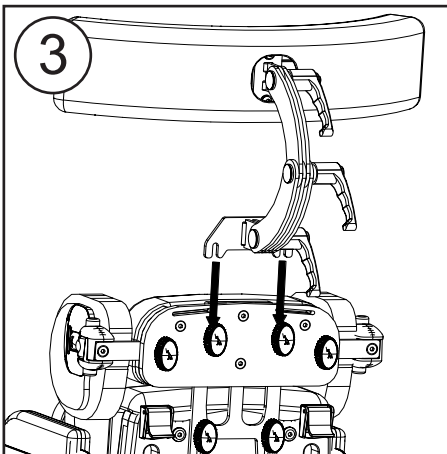
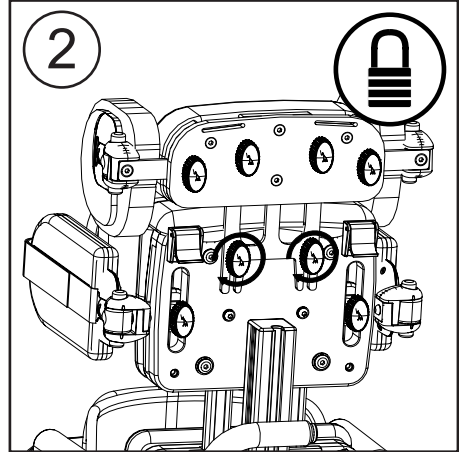
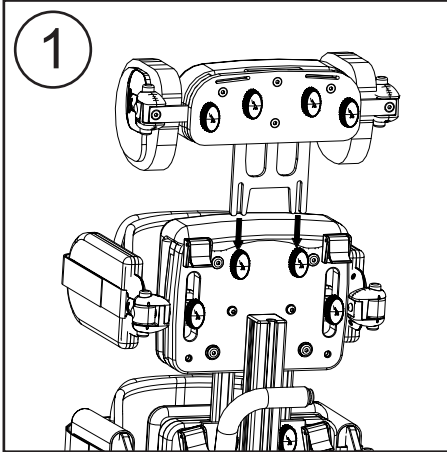
Shoulder Pads



BG Подложки за рамене
DE Schulterpolster
DK Skulderpuder
EE Olapadjad
ES Almohadilla de hombros

FR Coussinets d'épaule
GR Μαξιλάρια Ωμού
HU Váll párnák
IT Imbottiture per le spalle
NL Schouderkussens

PL Oparcia ramienia
PT Almofadas para os ombros
SE Axeldynor
SK Ramenné podložky



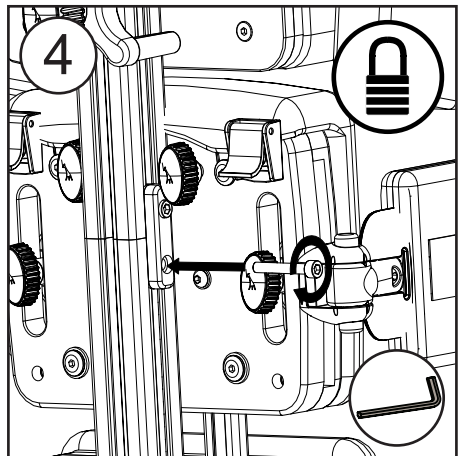
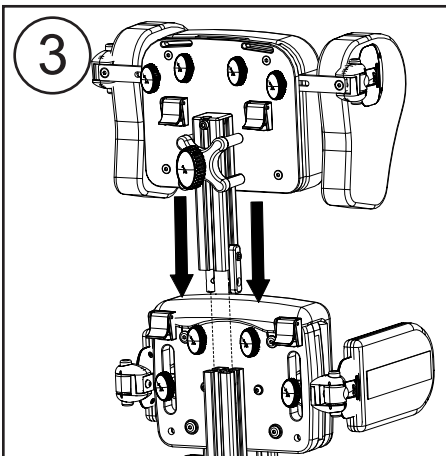
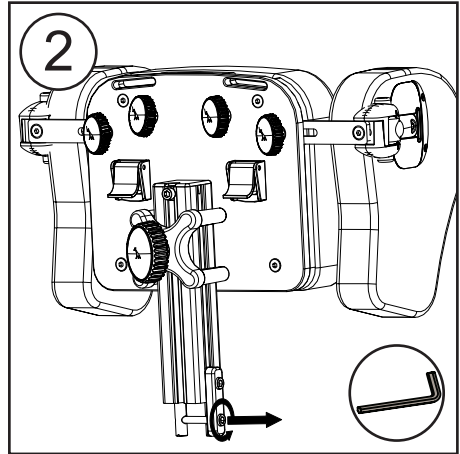
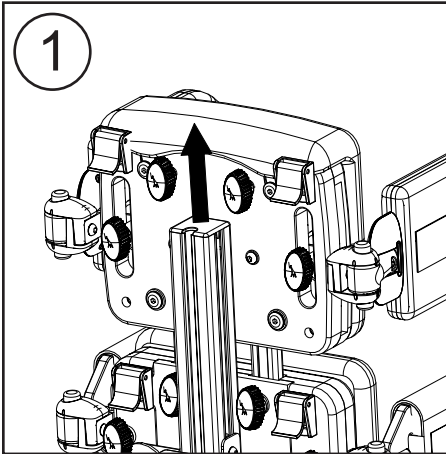
Shoulder Pads



BG Подложки за рамене
DE Schulterpolster
DK Skulderpuder
EE Olapadjad
ES Almohadilla de hombros

FR Coussinets d'épaule
GR Μαξιλάρια Ωμου
HU Váll párnák
IT Imbottiture per le spalle
NL Schouderkussens

PL Oparcia ramienia
PT Almofadas para os ombros
SE Axeldynor
SK Ramenné podložky



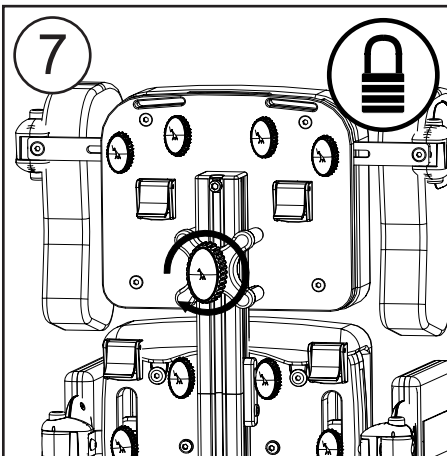
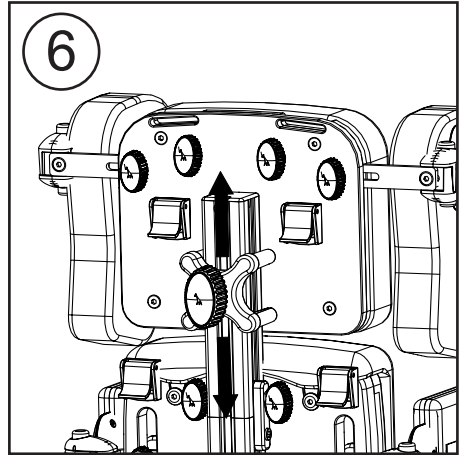
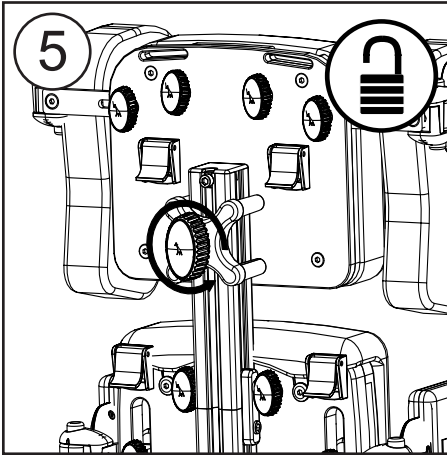
Shoulder Pads



BG Подложки за рамене
DE Schulterpolster
DK Skulderpuder
EE Olapadjad
ES Almohadilla de hombros

FR Coussinets d'épaule
GR Μαξιλάρια Ωμου
HU Váll párnák
IT Imbottiture per le spalle
NL Schouderkussens

PL Oparcia ramienia
PT Almofadas para os ombros
SE Axeldynor
SK Ramenné podložky



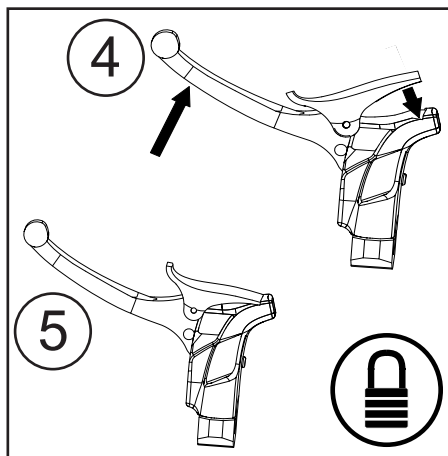
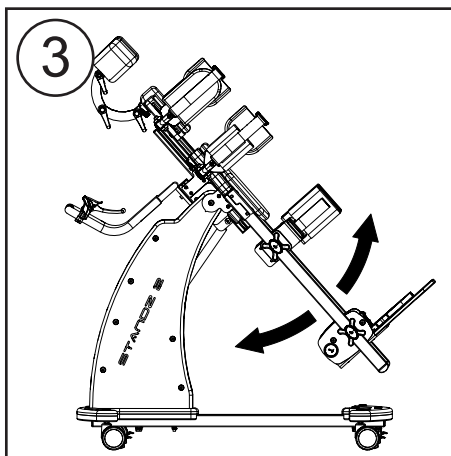
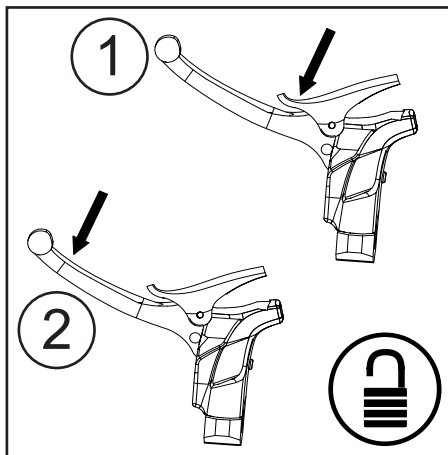
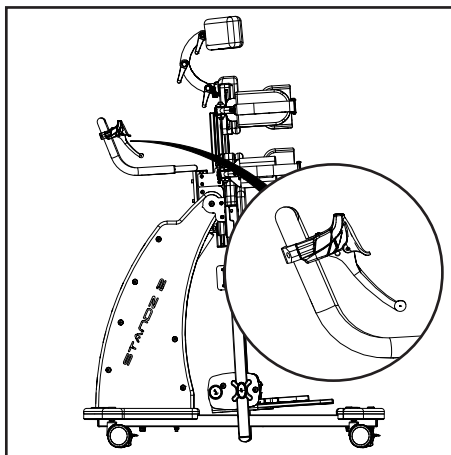
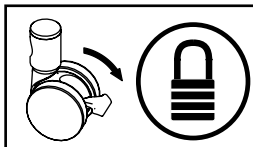
Angle Adjustment



BG Регулиране на ъгъла
DE Winkeleinstellung
DK Justering af vinkel
EE Nurga reguleerimine
ES Ajuste del ángulo

FR Réglage de l'inclinaison
GR Ρύθμιση Γωνίας
HU Szög módosítása
IT Regolazione inclinazione
NL Aanpassing hoek

PL Regulacja kąta
PT Ajuste do ângulo
SE Vinkeljustering
SK Nastavenie uhla



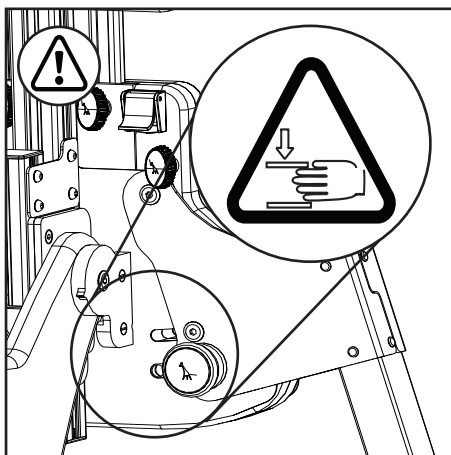
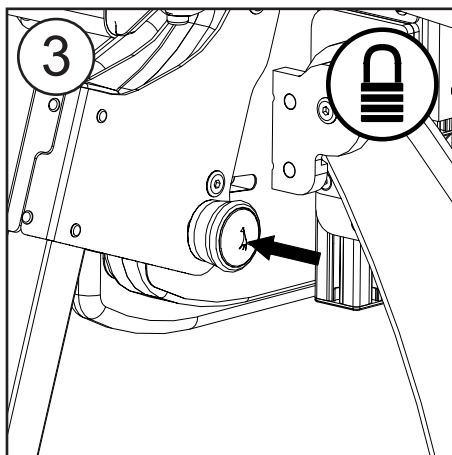
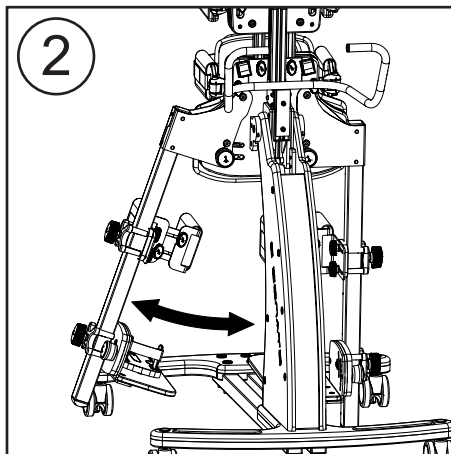
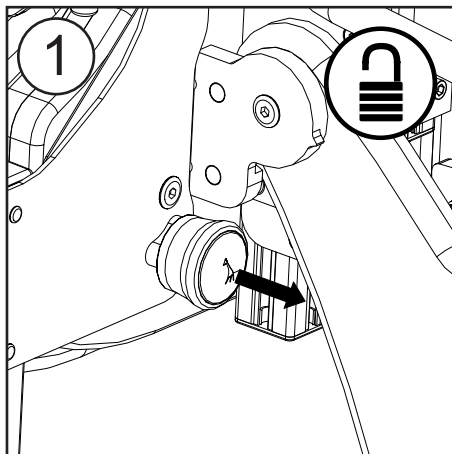
Abduction



BG Отклоняване
DE Abduktion
DK Udadføring
EE Abduktsoon
ES Abducción

FR Abduction
GR Απλάγωση
HU Távolítás
IT Abduzione
NL Abductie

PL Odwodzenie
PT Abdução
SE Abduktion
SK Abdukcia



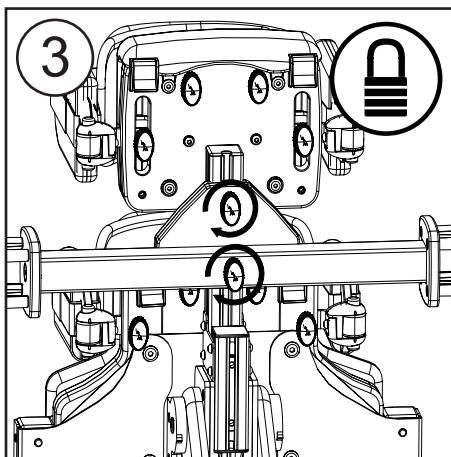
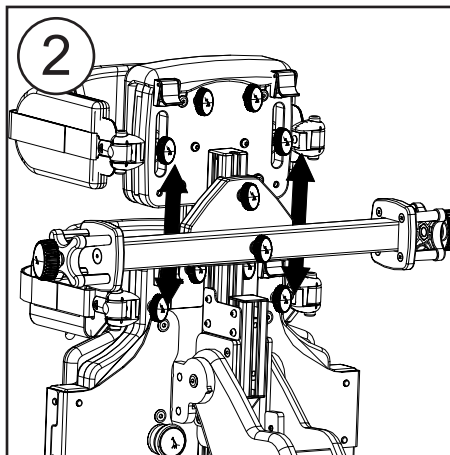
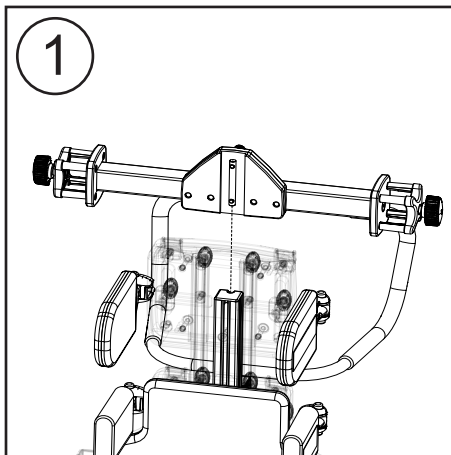
Tray Mounting Bracket



BG Монтажна скоба за таблата
DE Halterung für Therapeutisch
DK Bakkemonteringsbeslag
EE Kandiku kinnituskamber
ES Soporte de montaje mesa bandeja

FR Support de montage du plateau
GR Βραχίονας Τοποθέτησης Δίσκου
HU Tálcátartó
IT Staffa per il montaggio del tavolino
NL Bevestigingsbeugel werkblad

PL Wspornik montażowy stolika
PT Ajustamento da base do tabuleiro
SE Monteringsfäste för fack
SK Montážna konzola zásobníka



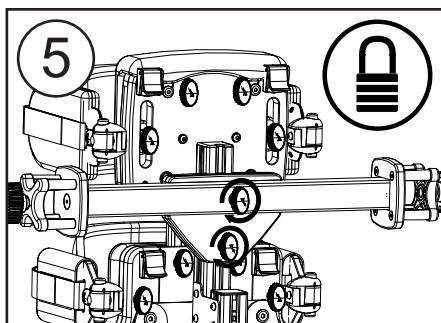
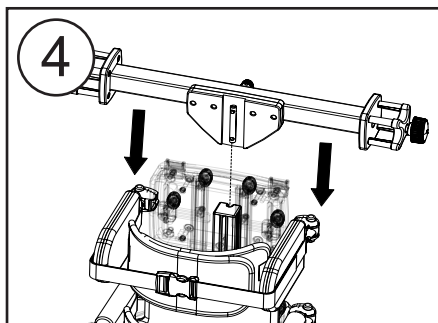
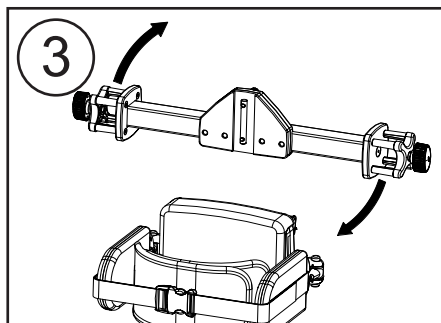
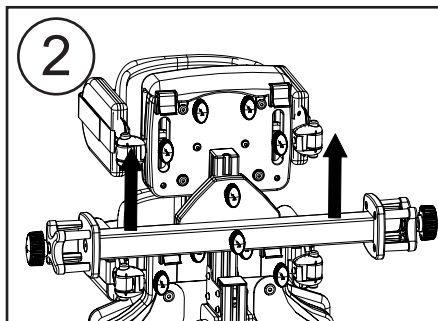
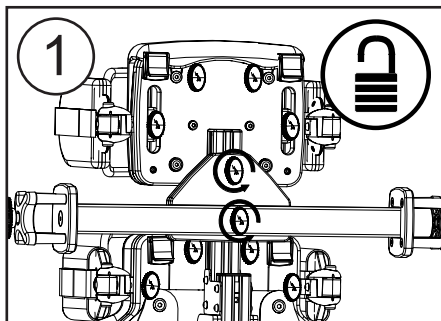
Tray Bracket Adjustment



BG Регулиране на скобата на таблата
DE Einstellung der Therapietischhalterung
DK Bakkebeslagsjustering
EE Kandiku klambri reguleerimine
ES Ajuste de soporte de mesa bandeja

FR Réglage du support du plateau
GR Ρύθμιση Βραχίονα Δίσκου
HU Tálcátartó beállítás
IT Regolazione delle staffe del tavolino
NL Aanpassing beugel werkblad

PL Regulacja wspornika stolika
PT Ajustamento do suporte do tabuleiro
SE Justering av fackets fäste
SK Nastavenie konzoly zásobníka



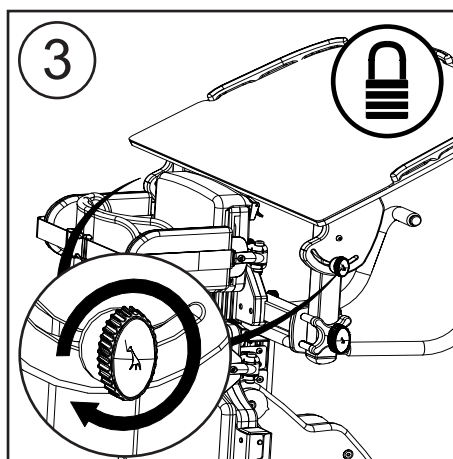
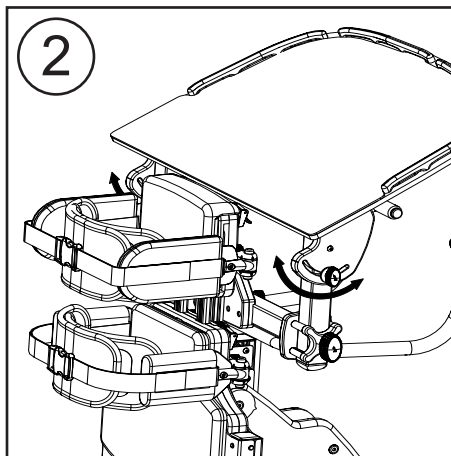
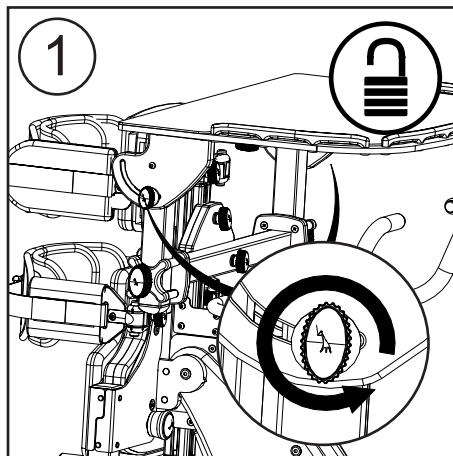
Tray Angle



BG Ъгъл на таблата
DE Therapietisch-Winkel
DK Bakkevinkel
EE Kandiku nurk
ES Ángulo de la mesa bandeja

FR Angle du plateau
GR Γωνία Δίσκου
HU Tálcá-szög
IT Inclinazione del tavolino
NL Hoek werkblad

PL Kąt ustawienia stolika
PT Ângulo do tabuleiro
SE Brickvinkel
SK Uhol zásobníka



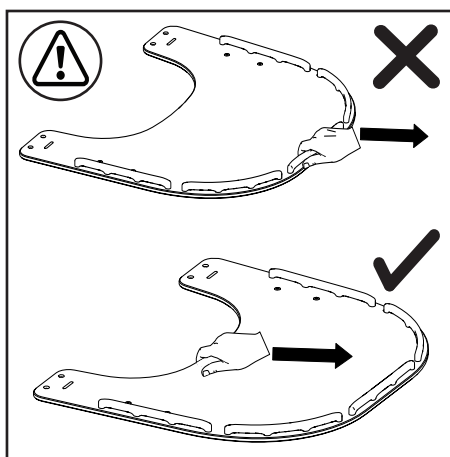
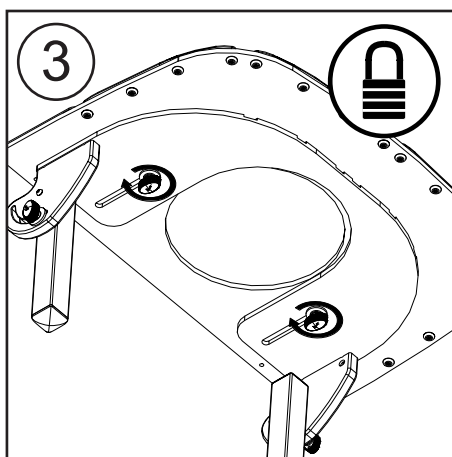
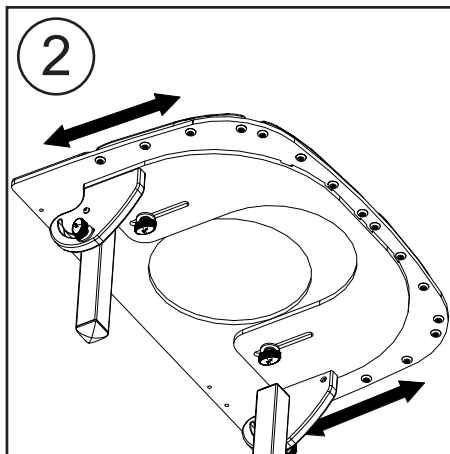
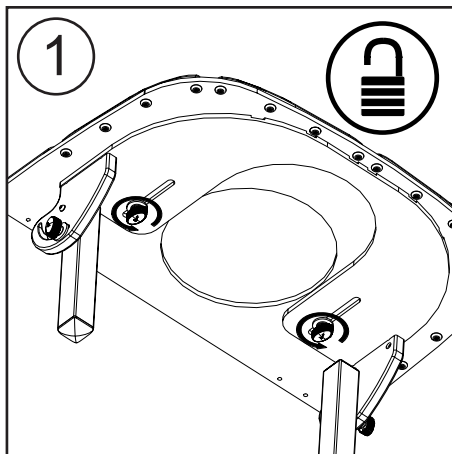
Tray Adjustment



BG Регулиране на таблата
DE Verstellung des Therapietisches
DK Bakkejustering
EE Kandiku reguleerimine
ES Ajuste de mesa bandeja

FR Réglage du plateau
GR Ρύθμιση Δίσκου
HU Tálca beállítása
IT Regolazione del tavolino
NL Aanpassing werkblad

PL Regulacja stolika
PT Ajustamento do tabuleiro
SE Justering av fack
SK Nastavenie zásobníka



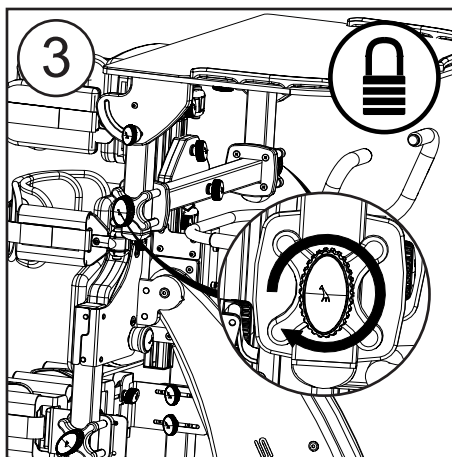
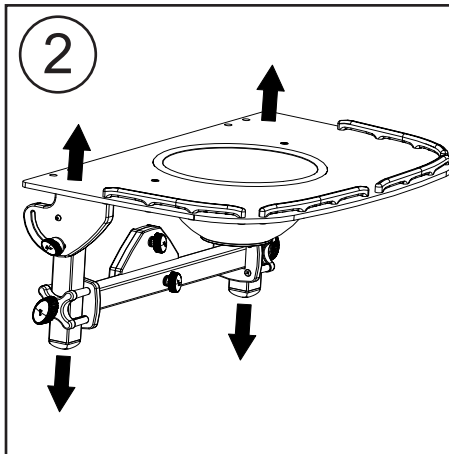
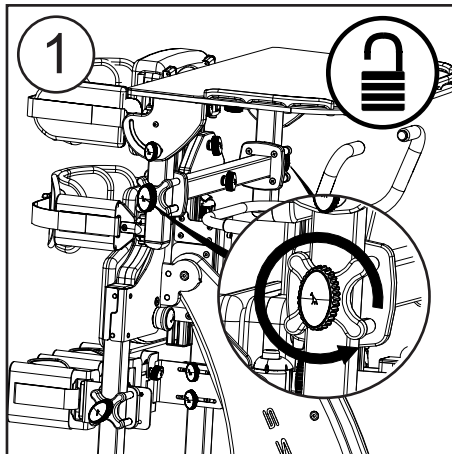
Tray Height



BG Височина на таблата
DE Höhe des Therapietisches
DK Bakkehøjde
EE Kandiku kõrgus
ES Altura de la bandeja

FR Hauteur du plateau
GR Ύψος Δίσκου
HU Tálcá magassága
IT Altezza del tavolino
NL Werkbladhoogte

PL Wysokość stolika
PT Altura do tableleiro
SE Fackets höjd
SK Výška zásobníka



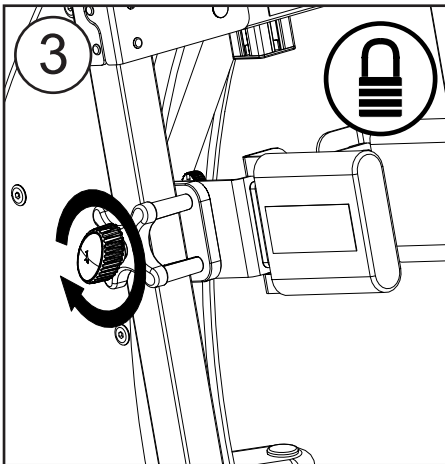
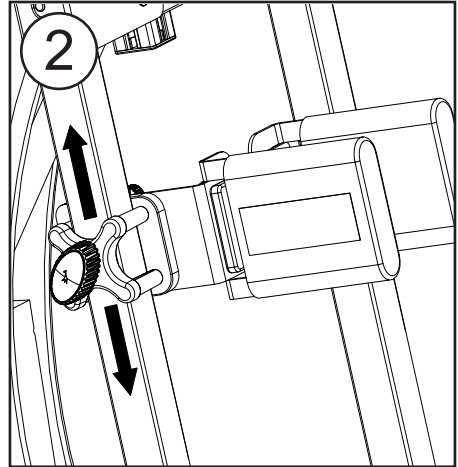
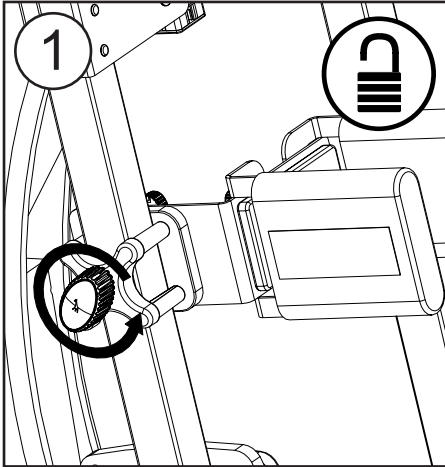
Knee Height



BG Височина на коляното
DE Kniehöhe
DK Knæhøjde
EE Põlve kõrgus
ES Altura de la rodilla

FR Hauteur des genoux
GR Ύψος Γόνατος
HU Térd magasság
IT Altezza delle ginocchia
NL Kniehoogte

PL Wysokość kolan
PT Altura dos joelhos
SE Knähöjd
SK Výška kolien



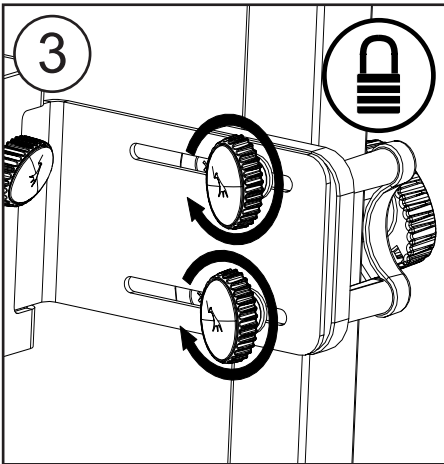
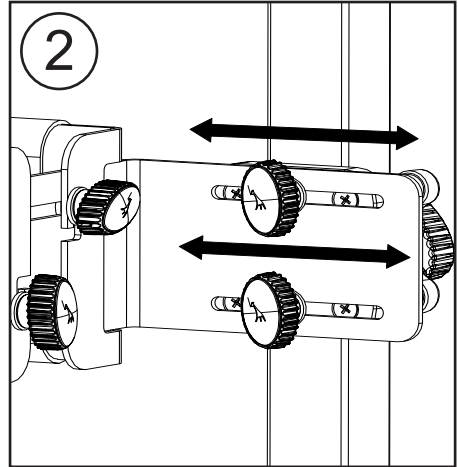
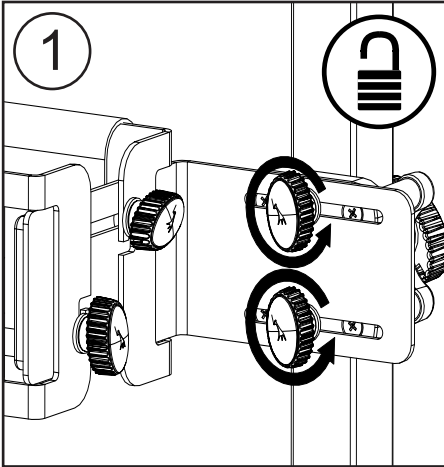
Knee Side Support



BG Странична опора за коляното
DE Seitliche Kniestütze
DK Knæsidestøtte
EE Põlve küljetugi
ES Soporte lateral de rodilla

FR Support latéral des genoux
GR Πλευρική Στήριξη Γόνατος
HU Térd oldalsó támasztéka
IT Sostegno laterale per le ginocchia
NL Zijsteun knie

PL Wsparcie boczne kolan
PT Suporte lateral dos joelhos
SE Knä sidostöd
SK Postranná kolenná podpera



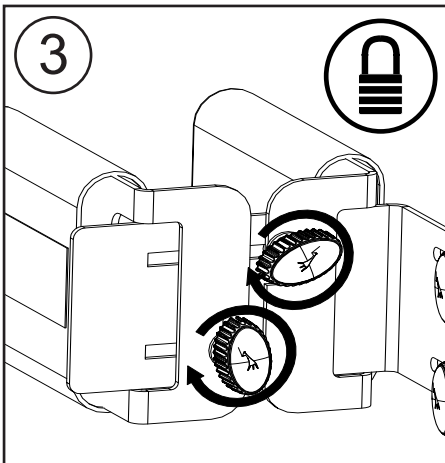
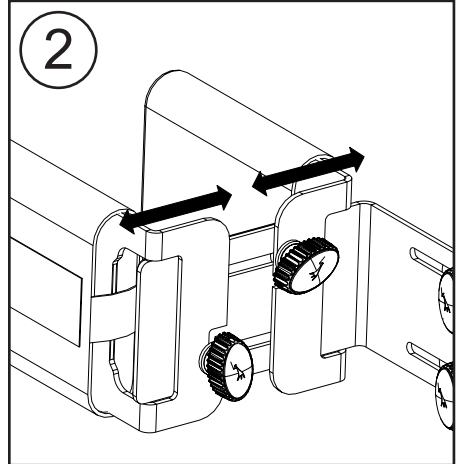
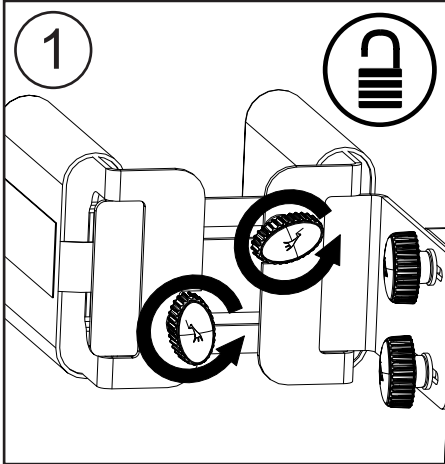
Knee Side Support



BG Странична опора за коляното
DE Seitliche Kniestütze
DK Knæsidestøtte
EE Põlve küljetugi
ES Soporte lateral de rodilla

FR Support latéral des genoux
GR Πλευρική Στήριξη Γόνατος
HU Térd oldalsó támasztéka
IT Sostegno laterale per le ginocchia
NL Zijsteun knie

PL Wsparcie boczne kolan
PT Suporte lateral dos joelhos
SE Knä sidostöd
SK Postranná kolenná podpera



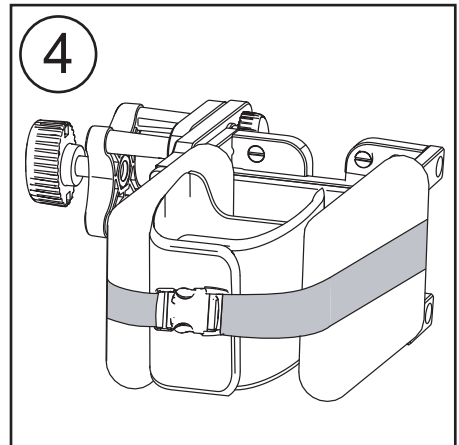
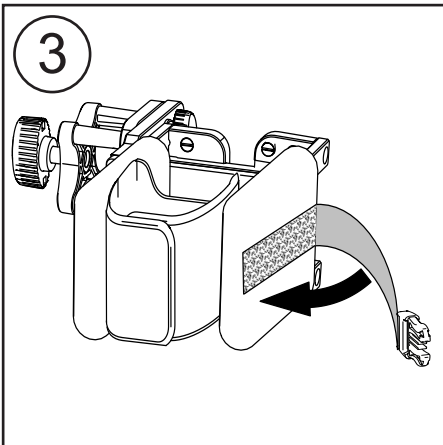
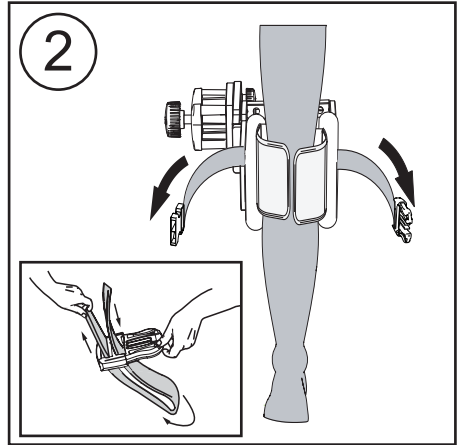
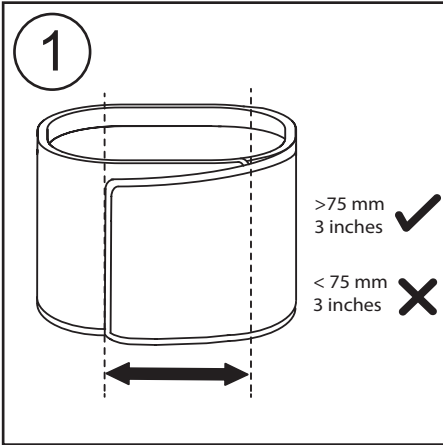
Hip Straps



BG Ремъци за бедрата
 DE Hüftgurte
 DK Hofteremme
 EE Puusarihmad
 ES Correas de cadera

FR Sangles de hanche
 GR Ιμάντες λοχιου
 HU Csípőöv
 IT Cinture per le anche
 NL Heupgordels

PL Pasy biodrowe
 PT Correas para as ancas
 SE Höftbälte
 SK Bedrové popruhy



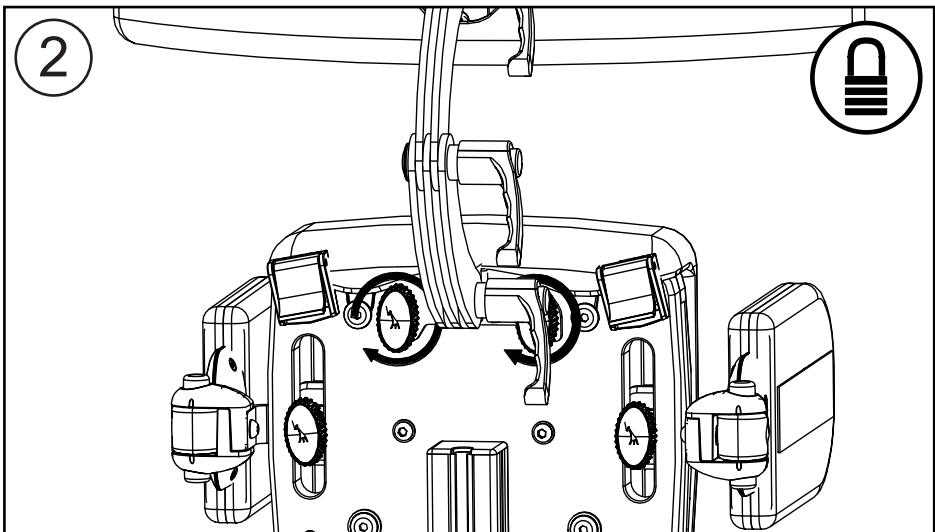
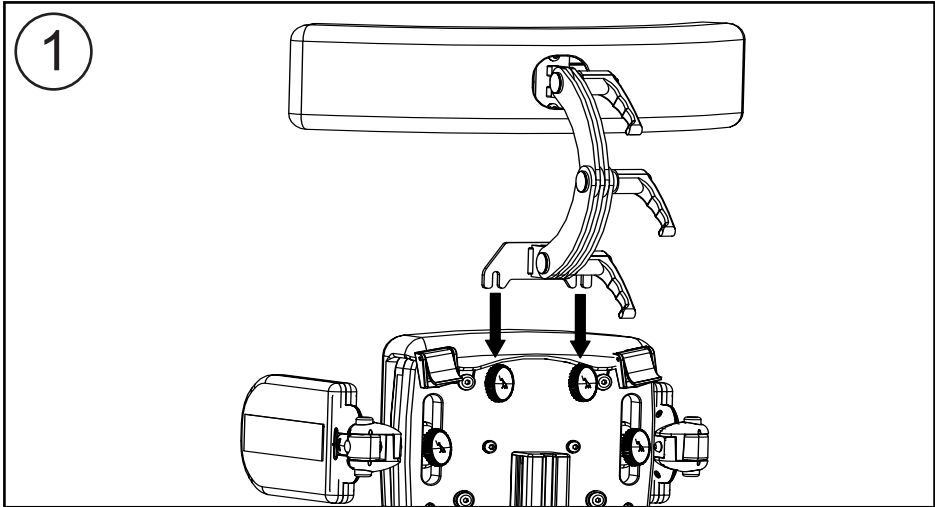
Headrest



BG Облержанка за глава
DE Kopfstütze
DK Hovedstøtte
EE Peatugi
ES Reposacabezas

FR Appui-tête
GR Στήριγμα κεφαλής
HU Fejtámasz
IT Poggiatesta
NL Hoofdsteun

PL Zagłówek
PT Apoio para a cabeça
SE Nackstöd
SK Opierka hlavy



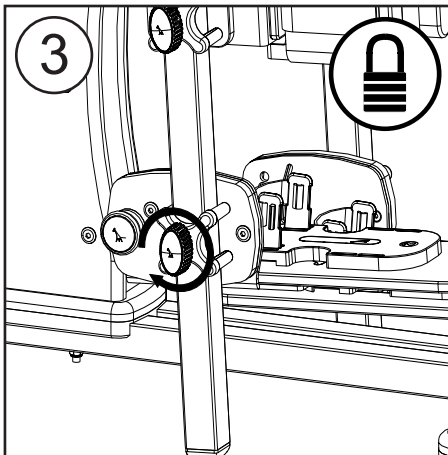
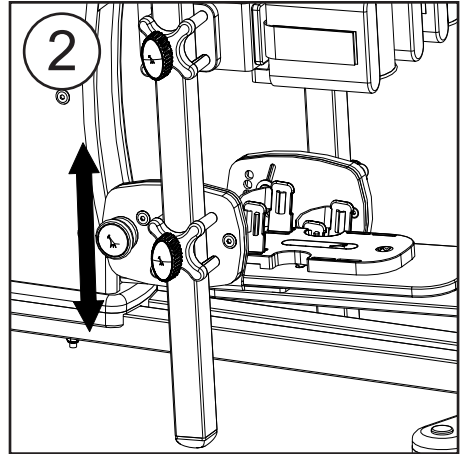
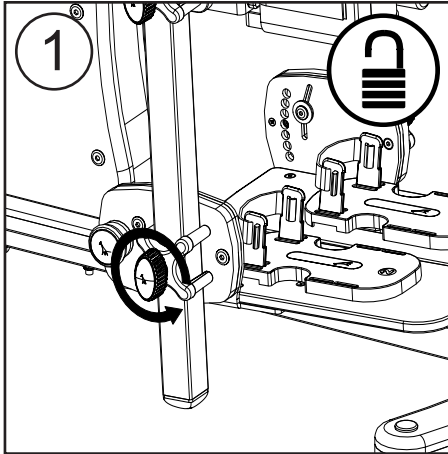
Footplate Height



BG Височина на стъпалото
DE Fußbretthöhe
DK Fodstøtتهøjde
EE Tallaplaadi kõrgus
ES Altura del reposapiés

FR Hauteur de la palette
GR Ύψος Υποπόδιου
HU Lábtartó magassága
IT Altezza della pedana
NL Hoogte voetenplaat

PL Wysokość podnóżka
PT Altura da placa para os pés
SE Fotplattans höjd
SK Výška stúpadla



Sandals Angle Adjustment



BG Регулиране на ъгъла на сандала

FR Réglage de l'angle d'inclinaison de la sandale

PL Regulacja kąta sandałów

DE Winkelverstellung des Schalenwinkels

GR Ρύθμιση Γωνίας Σανδαλιού

PT Ajustamento do ângulo das sandálias

DK Sandalvinkeljustering

HU Szandál szögének beállítása

SE Sandal vinkeljustering

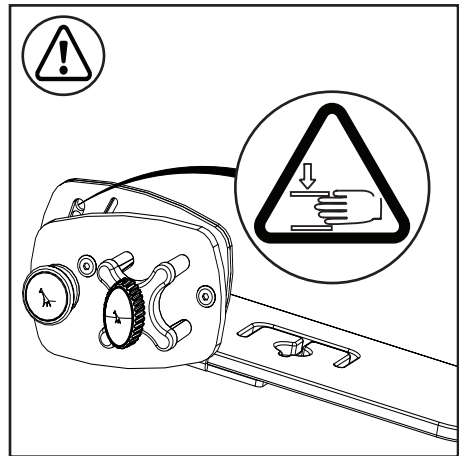
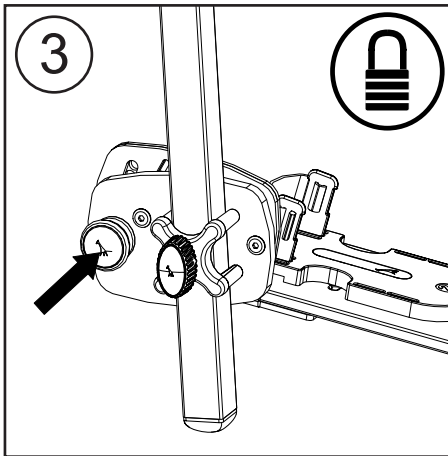
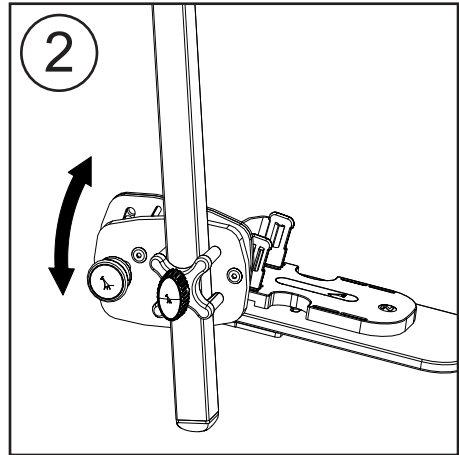
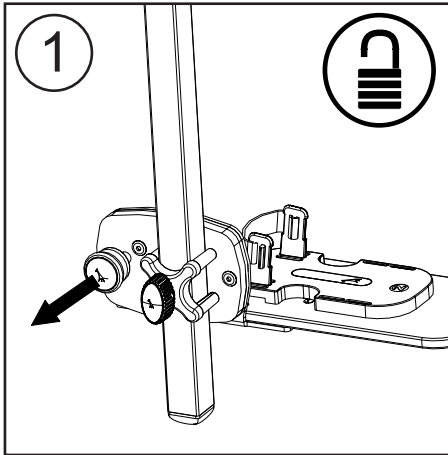
EE Sandalide nurga reguleerimine

IT Regolazione dell'inclinazione dei sandali

SK Nastavenie uhla sandálov

ES Ajuste de ángulo para sandalias

NL Aanpassing hoek sandalen



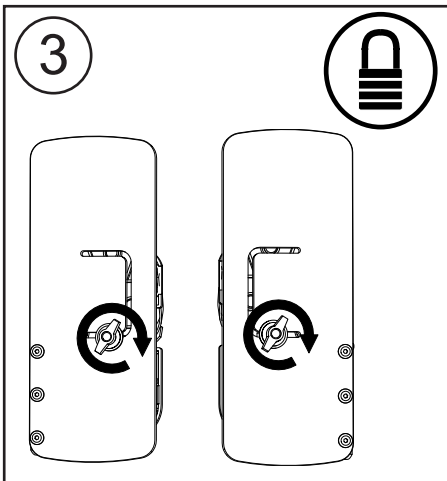
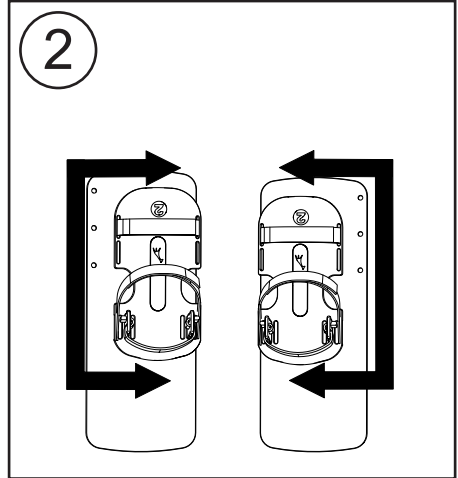
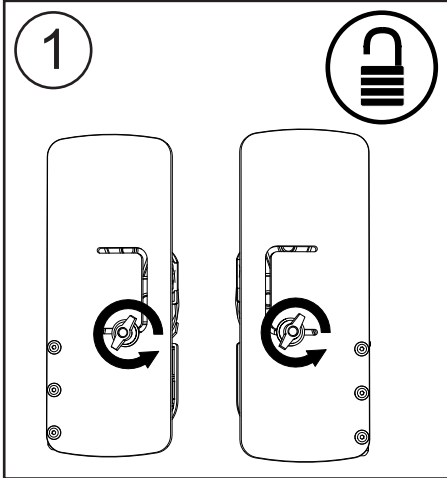
Sandals



BG Сандали
DE Sandalen
DK Sandaler
EE Sandaalid
ES Sandalias

FR Sandales
GR Σανδάλια
HU Szandál
IT Sandali
NL Sandalen

PL Sandaly
PT Sandálias
SE Sandaler
SK Sandále



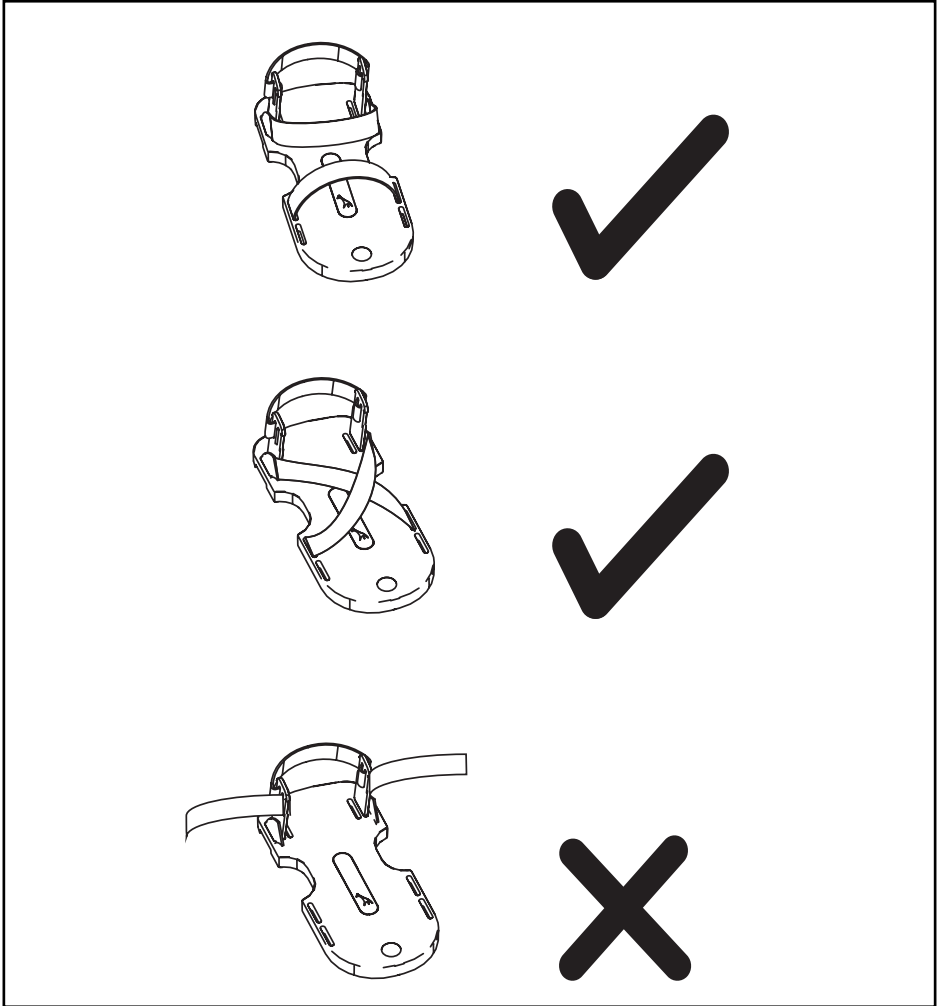
Sandals



BG Сандали
DE Sandalen
DK Sandaler
EE Sandaalid
ES Sandalias

FR Sandales
GR Σανδάλια
HU Szandál
IT Sandali
NL Sandalen

PL Sandaly
PT Sandálias
SE Sandaler
SK Sandále



Notes

BG Бележки

DE Notizen

DK Bemærkninger

EE Märkused

ES Notas

FR Remarques

GR Σημειώσεις

HU Jegyzetek

IT Note

NL Opmerkingen

PL Uwagi

PT Notas

SE Anteckningar

SK Poznámky

Notes

BG Бележки

DE Notizen

DK Bemærkninger

EE Märkused

ES Notas

FR Remarques

GR Σημειώσεις

HU Jegyzetek

IT Note

NL Opmerkingen

PL Uwagi

PT Notas

SE Anteckningar

SK Poznámky

Jenx Limited, Wardsend Road, Sheffield S6 1RQ, United Kingdom
Tel: +44 (0) 114 285 3376
Email: export@jenx.com
www.jenx.com

